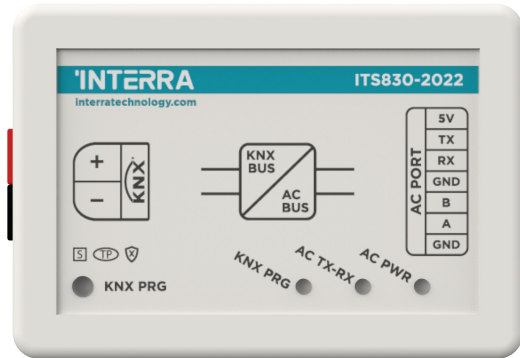


Viessmann Split AC - KNX Gateway Secure



Product Code	ITS830-2022
Power Supply	KNX Power Supply
Current Consumption	5 mA
Push Buttons	1 x KNX Programming Button
LED Indicators	1 x KNX Programming LED
Type of Protection	IP 20
Cable Distance	Max 150 m
Mode of Commissioning	S-Mode
Maximum Air Humidity	< 90 RH
Temperature Range	Operation (-10°C...70°C) Storage (-25°C...100°C)
Colour	Light Grey
Dimensions	50 x 35 x 15 mm (W x H x D)
Certification	KNX Certified
Configuration	Configuration with ETS

DESCRIPTION

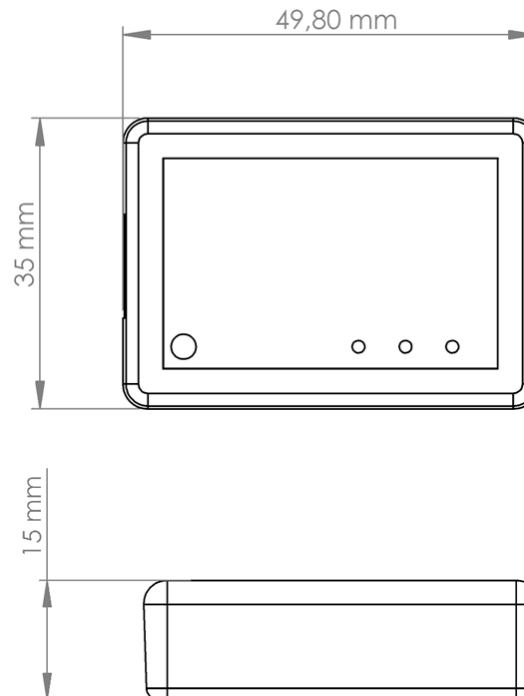
ITS830-2022 is an air conditioner gateway used for monitoring and controlling all the functioning parameters of Viessmann Split air conditioners via the KNX bus line. Viessmann Split AC - KNX Gateway Secure is compatible with models in split types categorized on the compatibility list published by Interra.

Viessmann Split AC - KNX Gateway has an easy installation feature and can be installed inside the own AC indoor unit or a proper location away from the air conditioner, it connects one side directly to the electronic circuit of the AC indoor unit and in the other side directly to the KNX bus.

Note: Existing commands may vary according to indoor unit model. Please refer to relevant technical documents.

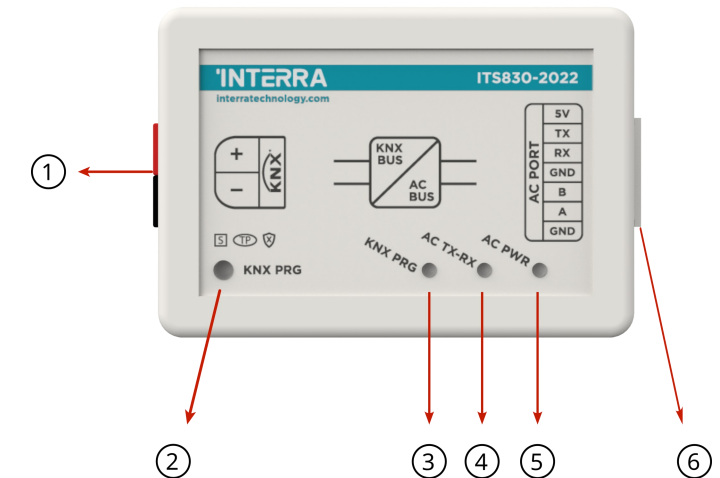
DIMENSIONS & CONNECTION DIAGRAM

- All values given in the device dimensions are millimetres.



FUNCTIONS

- ITS830-2022 device provides complete bi-directional integration of Viessmann Split type air conditioners with KNX bus.
- Includes 4 logical advanced parameters, each logical parameter have up to 4 inputs and can be configured as AND, OR & XOR.
- Includes 8 advanced converter parameters, each converter has four operations math calculations according to input type.
- Logic and converter parameters can be used for energy savings, configurable scenes, temperature limits etc.
- The Viessmann Split air conditioner unit provides error notifications for errors that may occur in exceptional cases.



- KNX Connector
- KNX Programming Button
- KNX Programming LED
- AC TX-RX Signal LED
- AC Power LED
- AC Indoor Unit Connection

Gateway - Single Indoor Unit:

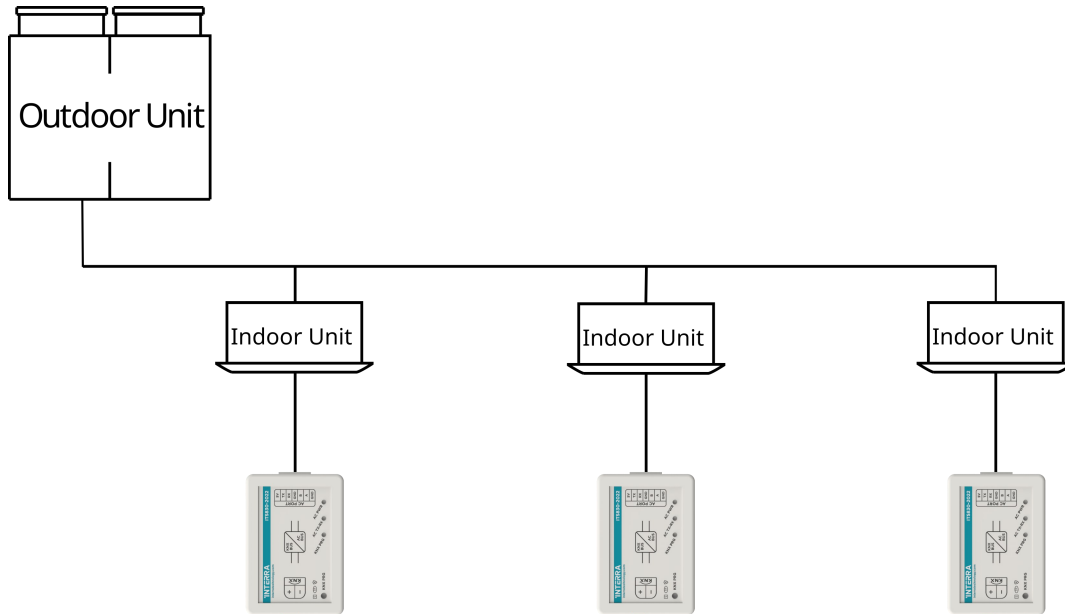


Figure 1

Viessmann Split AC - KNX Gateway can be connected directly to the wired remote communication bus terminal of the AC indoor unit. Nothing that needs to do in ETS software. The following figure shows the Viessmann Split AC - KNX Gateway connection without the remote controller. At this case the gateway's role must be master

MARKS

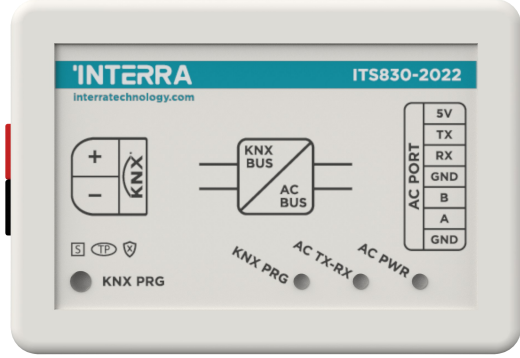
CE: The device complies with Electromagnetic Compatibility Directive (2014/30/EU), Low Voltage Directive (2014/35/EU) and Restricting the Use of Hazardous Substances Directive (2011/65/EU).

Tests carried out according to,

EN 50491-2, EN 50065-2-2, EN IEC 63044-3 and EN IEC 63044-5-3 standards.

Error Code	Error Description
EH00/ EH0A	Indoor unit EEPROM parameter error
EL01	Indoor/outdoor unit communication error
EH02	Zero-crossing signal detection error
EH03	The indoor fan speed is operating outside of the normal range
EC51	Outdoor unit EEPROM parameter error
EC52	Condenser coil temperature sensor T3 is in open circuit or has short circuited
EC53	Outdoor room temperature sensor T4 is in open circuit or has short circuited
EC54	Compressor discharge temperature sensor TP is in open circuit or has short circuited
EC56	Evaporator coil outlet temperature sensor T2B is in open circuit or has short circuited(for free-match indoor units)
EH60	Indoor room temperature sensor T1 is in open circuit or has short circuited
EH61	Evaporator coil middle temperature sensor T2 is in open circuit or has short circuited
EC07	The outdoor fan speed is operating outside of the normal range
EH0b	Indoor PCB/Display board communication error
EL0C	Refrigerant leakage detection
PC00	IPM malfunction or IGBT over-strong current protection
PC01	Over voltage or over low voltage protection
PC02	Top temperature protection of compressor or High temperature protection of IPM module or High pressure protection
PC04	Inverter compressor drive error
PC08	Current overload protection
PC40	Communication error between outdoor main chip and compressor driven chip
PC03	Low pressure protection

Viessmann Split AC - KNX Arabirimi Secure



Ürün Kodu	ITS830-2022
Güç Kaynağı	KNX Güç Kaynağı
Akım Tüketimi	5 mA
Basmalı Buton	1 x KNX Programlama Butonu
LED Göstergeler	1 x KNX Programlama LED'i
Koruma Sınıfı	IP 20
Kablo Mesafesi	Maks 150 m
İşletme Modu	S-Modu
Maksimum Nem Oranı	< 90 RH
Sıcaklık Aralığı	Çalışma (-10°C...70°C) Depolama (-25°C...100°C)
Renk	Açık Gri
Boyutlar	50 x 35 x 15 mm (W x H x D)
Sertifika	KNX Sertifikası
Yapılandırma	ETS ile Yapılandırma

AÇIKLAMA

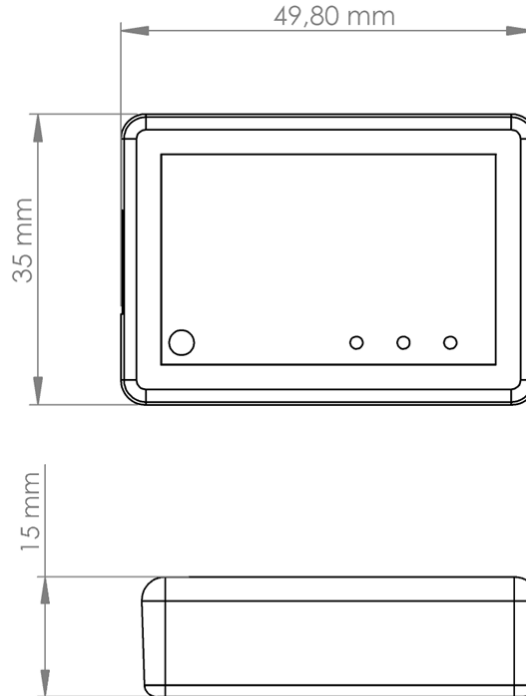
ITS830-2022, Viessmann klima cihazlarının tüm fonksiyon parametrelerini KNX hattı üzerinden izlemek ve kontrol etmek için kullanılan bir klima arabirimidir. Viessmann Split AC - KNX Gateway Secure, Interra tarafından yayınlanan uyumluluk listesinde sınıflandırılan split türlerindeki modellerle uyumludur.

Viessmann Split AC - KNX arabirimi kolay kurulum özelliği sayesinde kurulum yapılacak klimanın kendi iç ünitesine veya klimadan uzakta uygun olan bir lokasyona monte edilebilmektedir. Viessmann Split AC - KNX arabiriminin bir tarafı doğrudan AC iç ünitenin elektronik devresine diğer tarafı da doğrudan KNX veriyoluna bağlanarak kurulum yapılmaktadır.

Not: Mevcut komutlar, iç ünite modeline göre değişiklik gösterebilir. Lütfen ilgili teknik belgelere bakın.

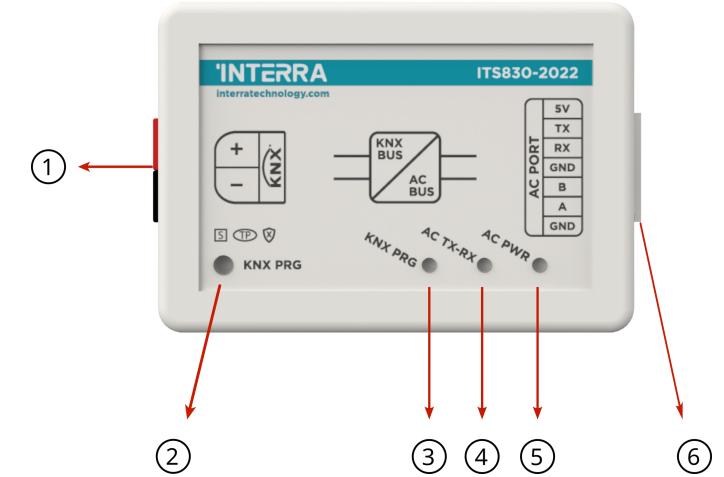
BOYUTLAR & BAĞLANTI DİYAGRAMI

- Cihaz ölçümünde verilen tüm değerler milimetredir.



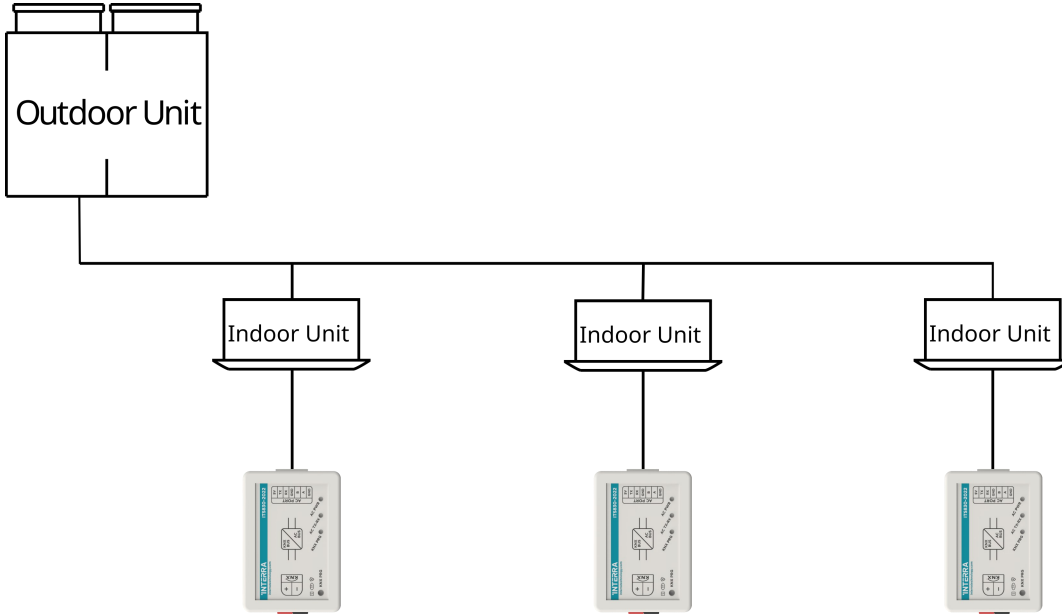
FONKSİYONLAR

- ITS830-2022 cihazı, Viessmann Split klimalarının KNX bus hattı ile çift yönlü entegrasyonunu sağlar.
- 4 mantıksal gelişmiş parametre içerir, her bir mantıksal parametre 4 girişe kadar mantık koşulu bulundurulabilir ve VEYA, VE & ÖZEL VEYA mantıksal operatörü olarak yapılandırılabilir.
- 8 gelişmiş dönüştürücü parametresi içerir ve her dönüştürücü giriş türüne bağlı olarak dört işlem hesaplaması yapabilmektedir.
- Mantıksal ve dönüştürücü parametreleri, enerji tasarrufu, yapılandırılabilir senaryolar, sıcaklık limitleri vb için kullanılabilir.
- Viessmann AC - KNX ünitesi, istisna durumlarda oluşabilecek hatalar için hata bildirimleri bulundurmaktadır.



1. KNX Konnektörü
2. KNX Programlama Butonu
3. KNX Programlama LED'i
4. AC TX-RX Sinyal LED'i
5. AC Güç LED'i
6. AC İç Ünite Bağlantısı

Gateway - Tekli İç Ünite Bağlantısı:



Şekil 1

Viessmann Split AC - KNX Gateway AC - KNX Gateway, AC iç ünitesinin kablolu uzaktan iletişim veri yolu terminaline doğrudan bağlanabilir. ETS yazılımında yapılması gereken bir şey yoktur. Aşağıdaki şekil, uzaktan kumanda olmadan Viessmann Split AC - KNX Gateway bağlantısını göstermektedir. Bu durumda Gateway (Arabirim) rolü "Master" olmalıdır.

STANDARTLAR

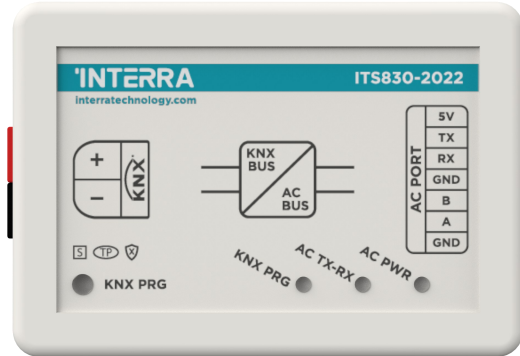
CE: Cihaz, Elektromanyetik Uyumluluk Direktifi (2014/30/EU), Alçak Gerilim Direktifi (2014/35/EU) ve Tehlikeli Maddelerin Kullanımını Kısıtlama Direktifi (2011/65/EU) ile uyumludur.

Buna göre yapılan testler,

EN 50491-2, EN 50065-2-2, EN IEC 63044-3 ve EN IEC 63044-5-3 standartları.

Hata Kodu	Hata Açıklaması
EH00/ EH0A	İç ünite EEPROM parametre hatası
EL01	İç ünite / dış ünite haberleşme hatası
EH02	Sıfır geçiş sinyali algılama hatası
EH03	İç ünite fan hızı normal çalışma aralığının dışında
EC51	Dış ünite EEPROM parametre hatası
EC52	Kondenser serpantin sıcaklık sensörü T3 açık devre veya kısa devre
EC53	Dış ortam sıcaklık sensörü T4 açık devre veya kısa devre
EC54	Kompresör çıkış sıcaklık sensörü TP açık devre veya kısa devre
EC56	Evaporatör serpantini çıkış sıcaklık sensörü T2B açık devre veya kısa devre (Free-Match iç üniteler için)
EH60	İç ortam sıcaklık sensörü T1 açık devre veya kısa devre
EH61	Evaporatör serpantini orta sıcaklık sensörü T2 açık devre veya kısa devre
EC07	Dış ünite fan hızı normal çalışma aralığının dışında
EH0b	İç ünite PCB'si ile ekran kartı arasında haberleşme hatası
EL0C	Soğutucu akışkan kaçağı algılandı
PC00	IPM arızası veya IGBT aşırı akım koruması
PC01	Aşırı gerilim veya düşük gerilim koruması
PC02	Kompresör aşırı sıcaklık koruması veya IPM modülü yüksek sıcaklık koruması veya yüksek basınç koruması
PC04	İnverter kompresör sürme hatası
PC08	Aşırı akım koruması
PC40	Dış ünite ana işlemcisi ile kompresör sürücü işlemcisi arasında haberleşme hatası
PC03	Düşük basınç koruması

Viessmann Split AC - KNX Gateway Secure



Produktcode	ITS830-2022
Stromversorgung	KNX-Stromversorgung
Derzeitiger Verbrauch	5 mA
Drück Knöpfe	1 x KNX-Programmiertaste
LED Anzeigen	1 x KNX Programmierbare LED
Art des Schutzes	IP 20
Kabellänge	Max 150 m
Art der Inbetriebnahme	S-Mode
Maximale Luftfeuchtigkeit	< 90 RH
Temperaturbereich	Betrieb (-10°C...70°C)
	Lagerung (-25°C...100°C)
Farbe	Hellgrau
Maße	50 x 35 x 15 mm (B x H x T)
Zertifikat	KNX-Zertifikat
Aufbau	Konfiguration mit ETS

BESCHREIBUNG

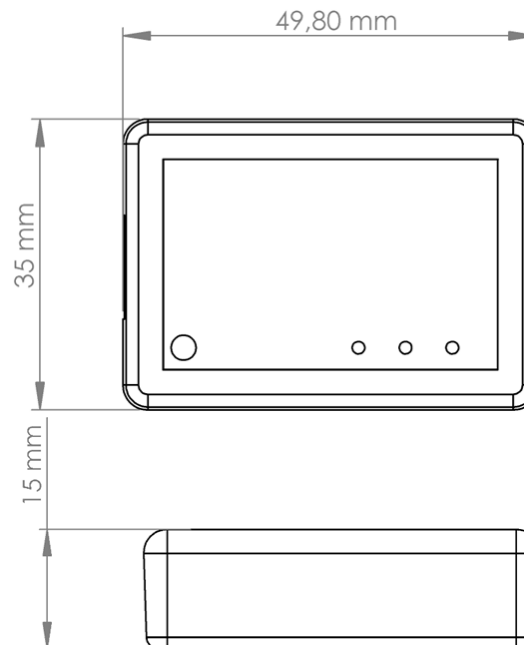
ITS830-2022 ist ein Klimaanlage-Gateway zur Überwachung und Steuerung aller Funktionsparameter von Viessmann-Klimaanlagen über die KNX-Busleitung. Das Viessmann Split AC - KNX Gateway Secure ist mit Modellen in Split-Typen kompatibel, die in der von Interra veröffentlichten Kompatibilitätsliste kategorisiert sind.

Das Viessmann Split AC - KNX Gateway verfügt über eine einfache Installationsfunktion und kann im eigenen AC-Innengerät oder an einem geeigneten Ort entfernt von der Klimaanlage installiert werden. Es verbindet eine Seite direkt mit dem elektronischen Schaltkreis des AC-Innengeräts und die andere Seite direkt an den KNX-Bus.

Hinweis: Die verfügbaren Befehle können je nach Modell der Inneneinheit variieren. Bitte konsultieren Sie die entsprechenden technischen Dokumente.

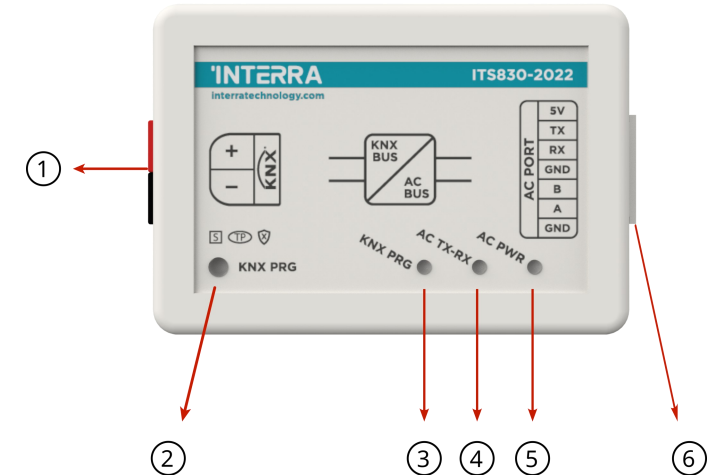
ABMESSUNGEN & ANSCHLUSSDIAGRAMM

- Alle in den Geräteabmessungen angegebenen Werte sind Millimeter.



FUNKTIONEN

- Das Gerät ITS830-2022 bietet eine vollständige bidirektionale Integration von Viessmann Split-Klimaanlagen mit KNX-Bus.
- Enthält 4 logische erweiterte Parameter. Jeder logische Parameter verfügt über bis zu 4 Eingänge und kann als UND, ODER und XOR konfiguriert werden.
- Enthält 8 erweiterte Konverter Parameter. Jeder Konverter verfügt je nach Eingangstyp über vier mathematische Berechnungsoperationen.
- Logik- und Wandler Parameter können für Energieeinsparungen, konfigurierbare Szenen, Temperaturgrenzen usw. verwendet werden.
- Bei Fehlern, die in Ausnahmefällen auftreten können, stellt das Viessmann-Klimagerät Fehlermeldungen bereit.



1. KNX-Anschluss
2. KNX-Programmiertaste
3. KNX Programmierbare LED
4. AC TX-RX Signal LED
5. AC-Betriebs-LED
6. AC-Anschluss des Innengeräts

Gateway - Einzelne Inneneinheit:

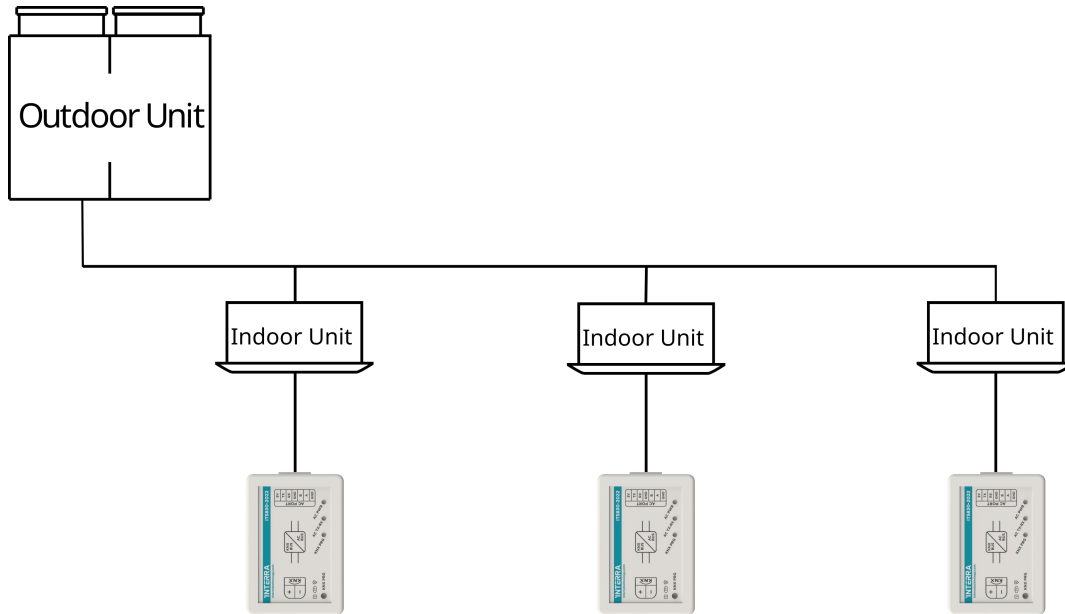


Abbildung 1

Viessmann Split AC - KNX Gateway kann direkt an den kabelgebundenen Fernkommunikationsbusanschluss der AC-Inneneinheit angeschlossen werden. In der ETS-Software muss nichts gemacht werden. Die folgende Abbildung zeigt die Verbindung des Viessmann Split AC - KNX Gateway ohne die Fernbedienung. In diesem Fall muss die Rolle des Gateways Master sein.

STANDARDS

CE: Das Gerät erfüllt die Richtlinie zur elektromagnetischen Verträglichkeit (2014/30/EU), die Niederspannungsrichtlinie (2014/35/EU) und die Richtlinie zur Beschränkung der Verwendung gefährlicher Stoffe (2011/65/EU). Die Tests wurden entsprechend durchgeführt, Die Normen EN 50491-2, EN 50065-2-2, EN IEC 63044-3 und EN IEC 63044-5-3.

Fehlercode	Fehlerbeschreibung
EH00/EH0A	EEPROM-Parameterfehler der Inneneinheit
EL01	Kommunikationsfehler zwischen Innen- und Außeneinheit
EH02	Fehler bei der Nulldurchgangserkennung
EH03	Die Drehzahl des Innenlüfters liegt außerhalb des normalen Betriebsbereichs
EC51	EEPROM-Parameterfehler der Außeneinheit
EC52	Der Temperaturfühler T3 der Kondensatorschlange ist unterbrochen oder kurzgeschlossen
EC53	Der Außentemperaturfühler T4 ist unterbrochen oder kurzgeschlossen
EC54	Der Verdichteraustrittstemperaturfühler TP ist unterbrochen oder kurzgeschlossen
EC56	Der Austrittstemperaturfühler T2B der Verdampferschlange ist unterbrochen oder kurzgeschlossen (für Free-Match-Inneneinheiten)
EH60	Der Raumtemperaturfühler T1 der Inneneinheit ist unterbrochen oder kurzgeschlossen
EH61	Der mittlere Temperaturfühler T2 der Verdampferschlange ist unterbrochen oder kurzgeschlossen
EC07	Die Drehzahl des Außenlüfters liegt außerhalb des normalen Betriebsbereichs
EH0b	Kommunikationsfehler zwischen Innenplatine (PCB) und Displayplatine
EL0C	Kältemittelleckage erkannt
PC00	IPM-Fehler oder IGBT-Überstromschutz
PC01	Überspannungs- oder Unterspannungsschutz
PC02	Übertemperaturschutz des Verdichters oder Hochtemperaturschutz des IPM-Moduls oder Hochdruckschutz
PC04	Ansteuerungsfehler des Inverter-Verdichters
PC08	Überstromschutz
PC40	Kommunikationsfehler zwischen dem Hauptcontroller der Außeneinheit und dem Verdichter-Ansteuerungscontroller
PC03	Niederdruckschutz