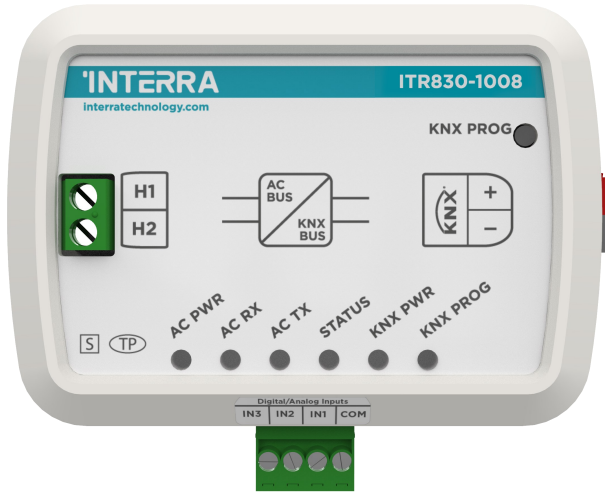


## Viessman VRF AC - KNX Gateway



<b>Product Code</b>	ITR830-X008
<b>Power Supply</b>	KNX Power Supply
<b>Power Consumption</b>	5 mA
<b>Push Buttons</b>	1 x KNX Programming Button
<b>LED Indicators</b>	6 x LEDs
<b>Type of Protection</b>	IP 20
<b>Mode of Commissioning</b>	S-Mode
<b>Maximum Air Humidity</b>	< 90 RH
<b>Temperature Range</b>	Operation (-10°C...70°C) Storage (-25°C...100°C)
<b>Colour</b>	White
<b>Dimensions</b>	88 x 62 x 27 mm (W x H x D)
<b>Certification</b>	KNX Certified
<b>Configuration</b>	Configuration with ETS

### DESCRIPTION

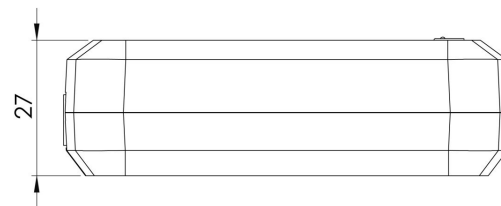
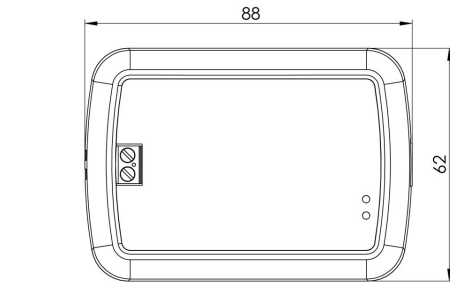
ITR830-X008 is used for monitoring and controlling all the functioning parameters of Viessman VRF air conditioners with KNX.

ITR830-X008 has easy installation feature. It can be installed inside the own AC indoor unit, it connects one side directly to the electronic circuit of the AC indoor unit (cable supplied) and on the other side directly to the KNX bus.

ITR830-X,008		
X <sub>1</sub>	0: No Digital Input	1: Digital Input

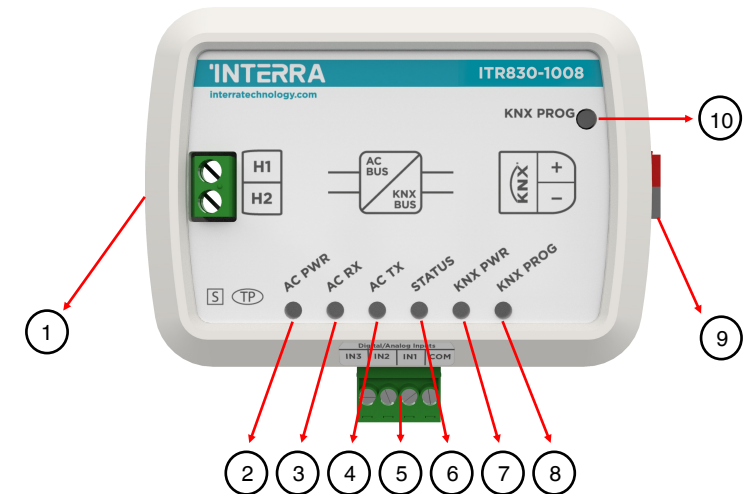
### DIMENSIONS & CONNECTION DIAGRAM

- All values given in the device dimensions are millimetres.



### FUNCTIONS

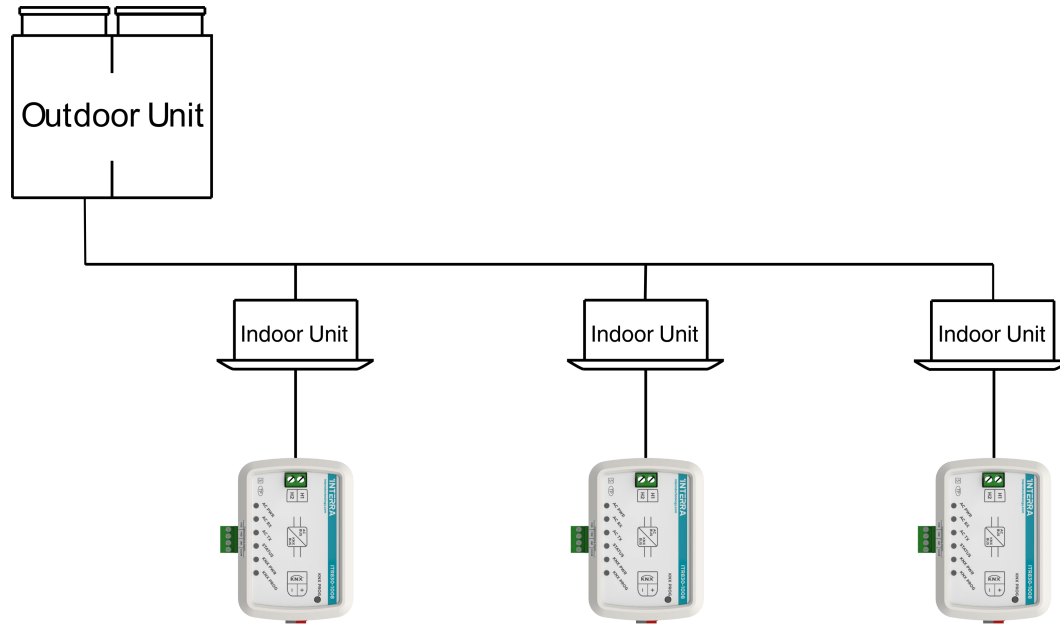
- ITR830-X008 device, provides complete bi-directional integration of Viessman VRF AC with KNX bus.
- The device provides extra communication objects for giving maximum flexibility.
- Includes 4 logical and 8 converter advanced parameters for energy savings, configurable scenes, temperature limits etc.
- The AC unit provides error notifications for errors that may occur in exceptional cases.
- An ambient temperature value is provided to the Air Conditioner Unit. The temperature value can be acquired from the Temperature input of the AC Gateway or, alternatively, through a KNX object from other KNX devices.\*
- Via 3 digital inputs, external devices can be connected.\*



- AC Indoor Unit Connection
- AC Power LED
- AC Receive Signal LED
- AC Transmit Signal LED
- Digital/Analog Input Connection
- Status LED
- KNX Power LED
- KNX Programming LED
- KNX Connector
- KNX Programming Button

\*: Input 1 - This input can be used for external temperature. If not set parametrically, it can be used as a digital input.

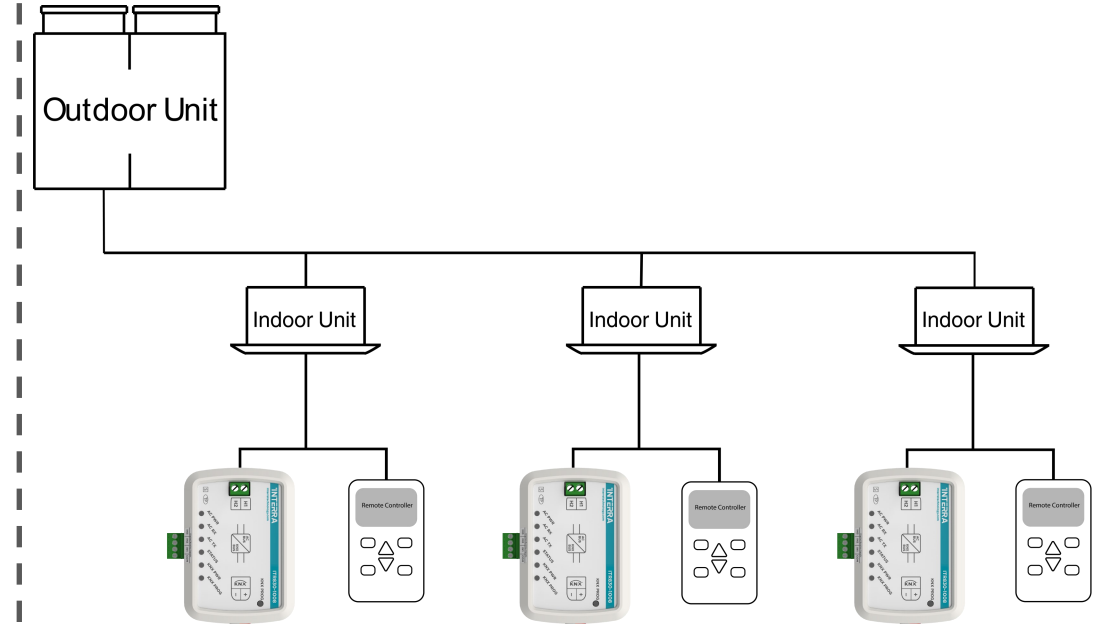
**Gateway - Single Indoor Unit:**



**Figure 1**

Viessman VRF AC - KNX Gateway can be connected directly to the wired remote communication bus terminal of the AC indoor unit. Nothing that needs to do in ETS software. The following figure shows the Viessman VRF AC - KNX Gateway connection without the remote controller. At this case the gateway's role must be master

**Gateway - Single Indoor Unit + Remote Controller:**



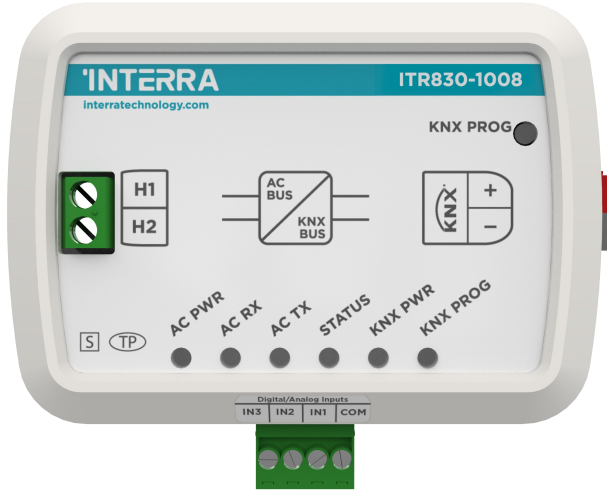
**Figure 2**

- The wired remote controller is optional in this configuration.
- Either one of wired controllers can be set as the master wired controller and the other as the slave wired controller
- If gateway is master, the wired remote must be slave.
- If the wired remote is master, gateway must be slave. At this case ambient temperature reference can not selected from "KNX Bus".

**MARKS**

**CE:** The device complies with Electromagnetic Compatibility Directive (2014/30/EU), Low Voltage Directive (2014/35/EU) and Restricting the Use of Hazardous Substances Directive (2011/65/EU).  
 Tests carried out according to,  
 EN 50491-2, EN 50065-2-2, EN IEC 63044-3 and EN IEC 63044-5-3 standards.

## Viessman VRF AC - KNX Arabirimi



Ürün Kodu	ITR830-X008
Güç Kaynağı	KNX Güç Kaynağı
Güç Tüketimi	5 mA
Basmalı Buton	1 x KNX Programlama Butonu
LED Göstergeler	6 x LEDs
Koruma Sınıfı	IP 20
İşletme Modu	S-Modu
Maksimum Nem Oranı	< 90 RH
Sıcaklık Aralığı	Çalışma (-10°C...70°C) Depolama (-25°C...100°C)
Renk	Beyaz
Boyutlar	88 x 62 x 27 mm (W x H x D)
Sertifika	KNX Sertifikası
Yapılandırma	ETS ile Yapılandırma

### AÇIKLAMA

ITR830-X008, Viessman VRF klima cihazlarının KNX'li tüm fonksiyon parametrelerini izlemek ve kontrol etmek için kullanılır.

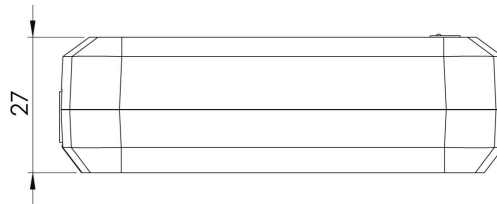
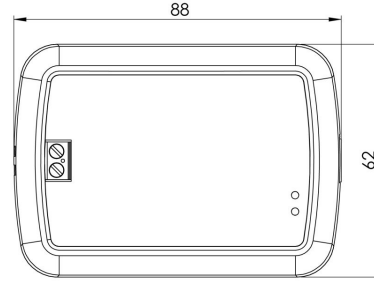
ITR830-X008 Viessman VRF AC-KNX arabirimi kolay kurulum özelliğine sahiptir. Kurulum yapılacak olan klimanın kendi AC iç ünitesinin içine monte edilebilmekte, Bir tarafı doğrudan AC iç ünitenin elektronik devresine (verilen kablo) diğer tarafı da doğrudan KNX veri yoluna bağlanarak kurulum yapılmaktadır.

#### ITR830-X,008

X<sub>1</sub> 0: Dijital Giriş Yok 1: Dijital Giriş Var

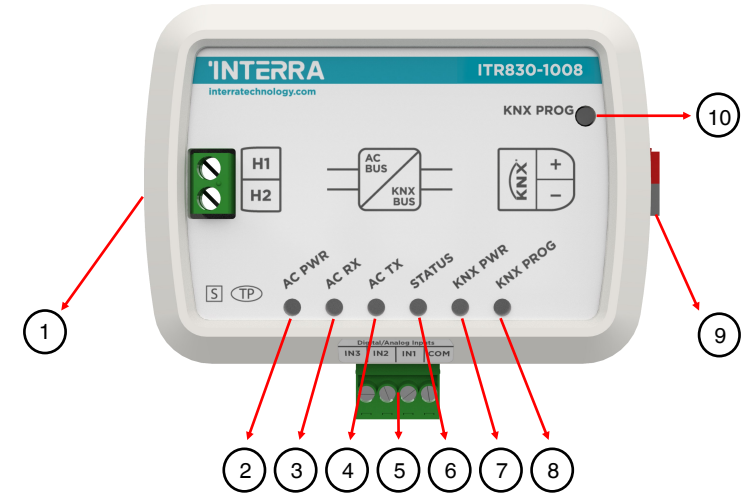
### BOYUTLAR & BAĞLANTI DİYAGRAMI

- Cihaz ölçümünde verilen tüm değerler milimetredir.



### FONKSİYONLAR

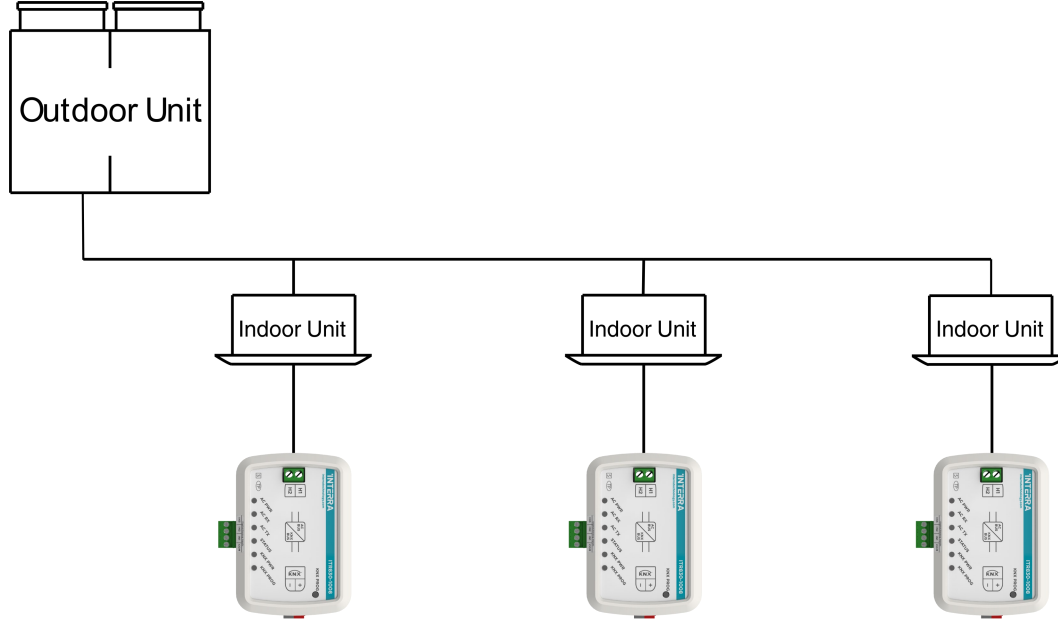
- ITR830-X008 cihazı, Viessman VRF AC – KNX veri yolları arasında çift yönlü iletişim entegrasyonunu sağlayabilmektedir.
- Cihaz, yüksek seviyede esneklik sağlamak için ekstra iletişim objeleri bulundurmaktadır.
- Cihazın enerji tasarrufu, yapılandırılabilir senaryolar, sıcaklık limitleri vb. için 4 mantıksal ve 8 dönüştürücü gelişmiş parametreleri içermektedir.
- İstisna durumlarda oluşabilecek hatalar için AC ünitesi hata bildirimleri bulundurmaktadır.
- Klima Ünitesine bir ortam sıcaklığı değeri sağlanır. Sıcaklık değeri, AC Gateway'in Sıcaklık girişinden veya alternatif olarak diğer KNX cihazlarından bir KNX nesnesi aracılığıyla alınabilir. \*
- 3 dijital giriş üzerinden harici cihazlar bağlanabilir. \*



- AC iç Ünite Bağlantısı
- AC Güç LED'i
- AC Receive Sinyal LED'i
- AC Transmit Sinyal LED'i
- Dijital/Analog Giriş Bağlantısı
- Durum LED'i
- KNX Güç LED'i
- KNX Programlama LED'i
- KNX Konnektörü
- KNX Programlama Butonu

\*: Giriş 1 - Bu giriş dış sıcaklık için kullanılabilir. Parametrik olarak ayarlanmadığı takdirde dijital giriş olarak kullanılabilir.

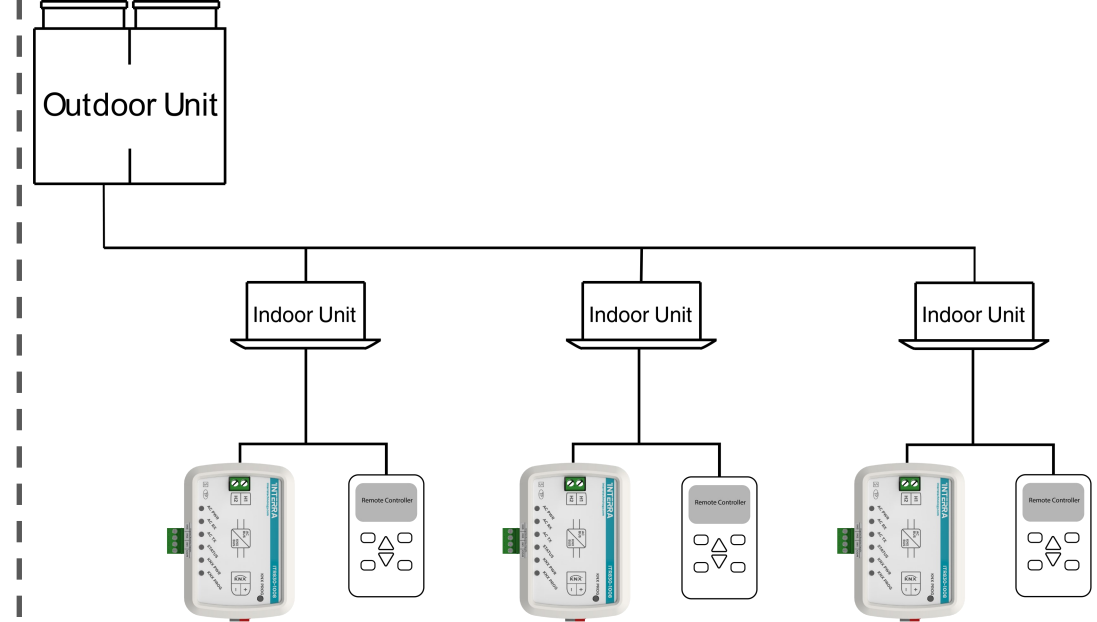
**Gateway - Tekli İç Ünite Bağlantısı:**



**Şekil 1**

Viessman VRF AC - KNX Gateway AC - KNX Gateway, AC iç ünitesinin kablolu uzaktan iletişim veri yolu terminaline doğrudan bağlanabilir. ETS yazılımında yapılması gereken bir şey yoktur. Aşağıdaki şekil, uzaktan kumanda olmadan Viessman VRF AC - KNX Gateway bağlantısını göstermektedir. Bu durumda Gateway (Arabirim) rolü "Master" olmalıdır.

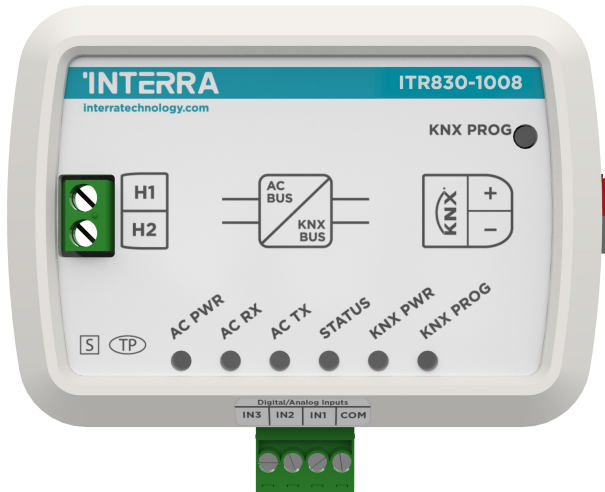
**Gateway-Tekli İç Ünite + Kablolu Kumanda Bağlantısı:**



**Şekil 2**

- Kablolu kumanda bu bağlantıda isteğe bağlıdır.
- Kablolu kumandalardan biri "Master" kablolu kontrolör, diğeri "Slave" kablolu kumanda olarak ayarlanabilir
- Arabirim "Master" ise, kablolu kumanda "Slave" olmalıdır.
- Kablolu kumanda "master" ise, arabirim "Slave" olmalıdır. Bu durumda ortam sıcaklığı referansı "KNX Bus"tan seçilemez.

## Viessman VRF AC - KNX Gateway



Produktcode	ITR830-X008
Stromversorgung	KNX-Stromversorgung
Energieverbrauch	5 mA
Drück Knöpfe	1 x KNX-Programmirtaste
LED Anzeigen	6 x LEDs
Art des Schutzes	IP 20
Art der Inbetriebnahme	S-Modus
Maximale Luftfeuchtigkeit	< 90 RH
Temperaturbereich	Betrieb (-10°C...70°C)
	Lagerung (-25°C...100°C)
Farbe	Weiß
Maße	88 x 62 x 27 mm (W x H x D)
Zertifikat	KNX-Zertifikat
Aufbau	Konfiguration mit ETS

### BESCHREIBUNG

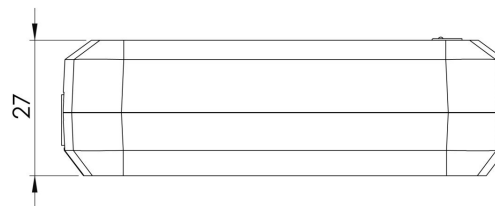
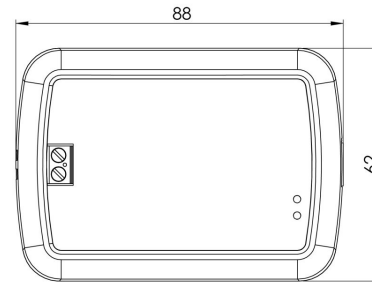
ITR830-X008 dient zur Überwachung und Steuerung aller Funktionsparameter von Viessman VRF Port Air-Conditioners mit KNX. ITR830-X008 verfügt über eine einfache Installationsfunktion. Die Installation erfolgt, indem eine Seite direkt an die elektronische Schaltung des AC-Innengeräts (Kabel im Lieferumfang enthalten) und die andere Seite direkt an den KNX-Bus angeschlossen wird.

#### ITR830-X,008

X<sub>1</sub> 0: Kein digitaler Eingang 1: Digitaler Eingang

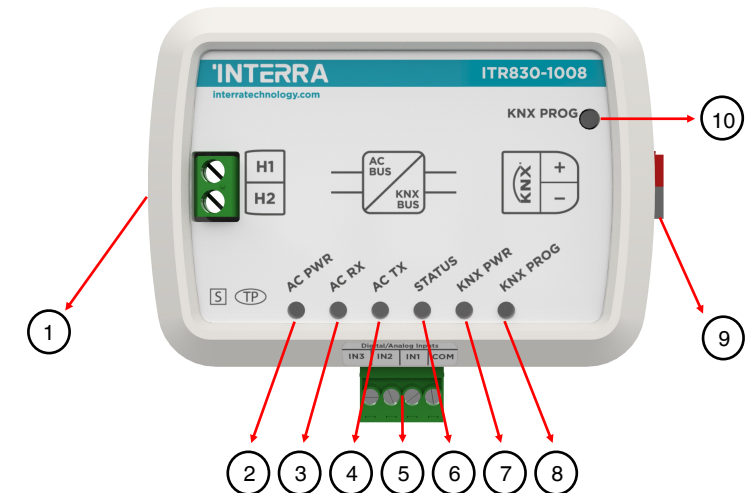
### ABMESSUNGEN & ANSCHLUSSDIAGRAMM

- Alle in den Geräteabmessungen angegebenen Werte sind Millimeter.



### FUNKTIONEN

- Das ITR830-X008 Gerät bietet eine vollständige bidirektionale Integration von Viessman VRF AC in den KNX-Bus.
- Das Gerät bietet zusätzliche Kommunikationsobjekte für maximale Flexibilität.
- Enthält 4 logische und 8 erweiterte Konverter Parameter für Energieeinsparungen, konfigurierbare Szenen, Temperaturgrenzen usw.
- Das AC-Gerät bietet Fehlerbenachrichtigungen für Fehler, die in Ausnahmefällen auftreten können.
- Der Klimaanlage wird ein Umgebungstemperaturwert zur Verfügung gestellt. Der Temperaturwert kann vom Temperatureingang des AC Gateway oder alternativ über ein KNX-Objekt von anderen KNX-Geräten erfasst werden.\*
- Über 3 digitale Eingänge können externe Geräte angeschlossen werden.\*



- AC-Anschluss des Innengeräts
- AC Power LED
- AC-Empfangssignal LED
- AC-Signal LED senden
- Digitaler/Analoger Eingangsanschluss
- Status LED
- KNX Power LED
- KNX Programmierbare LED
- KNX-Anschluss
- KNX-Programmirtaste

Gateway - Einzelne Inneneinheit:

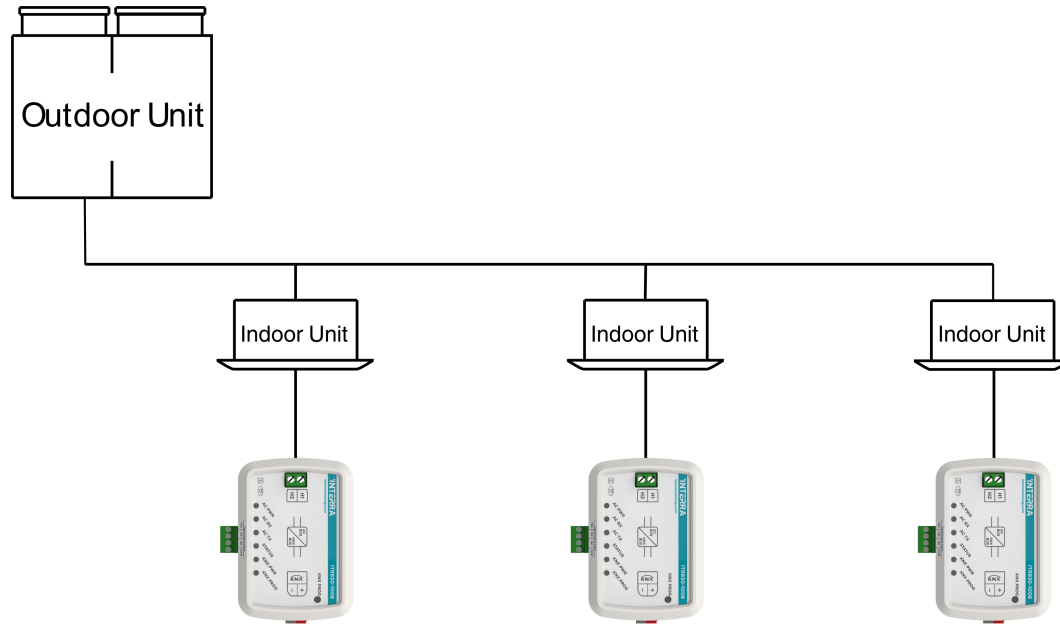


Abbildung 1

Viessman VRF AC - KNX Gateway kann direkt an den kabelgebundenen Fernkommunikationsbusanschluss der AC-Inneneinheit angeschlossen werden. In der ETS-Software muss nichts gemacht werden. Die folgende Abbildung zeigt die Verbindung des Viessman VRF AC - KNX Gateway ohne die Fernbedienung. In diesem Fall muss die Rolle des Gateways Master sein.

Gateway - Einzelne Inneneinheit + Fernbedienung:

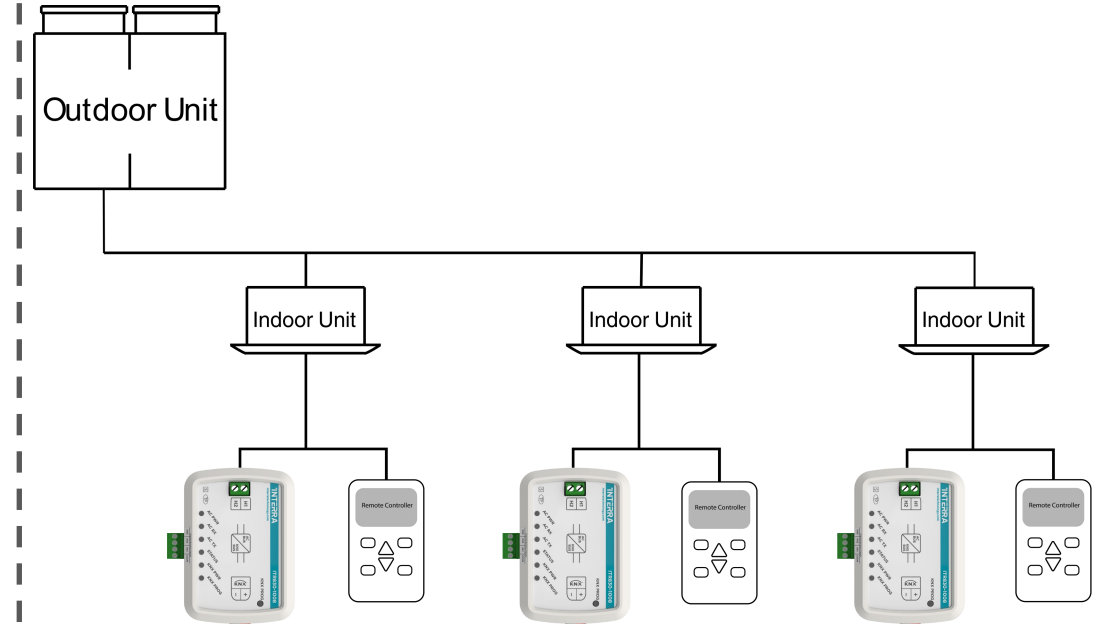


Abbildung 2

- Die kabelgebundene Fernbedienung ist in dieser Konfiguration optional.
- Eine der kabelgebundenen Controller kann als Master-Kabelcontroller eingestellt werden, während der andere als Slave-Kabelcontroller fungiert.
- Wenn das Gateway als Master konfiguriert ist, muss die kabelgebundene Fernbedienung als Slave fungieren.
- Wenn die kabelgebundene Fernbedienung als Master konfiguriert ist, muss das Gateway als Slave fungieren. In diesem Fall kann die Umgebungstemperaturreferenz nicht aus dem "KNX-Bus" ausgewählt werden.