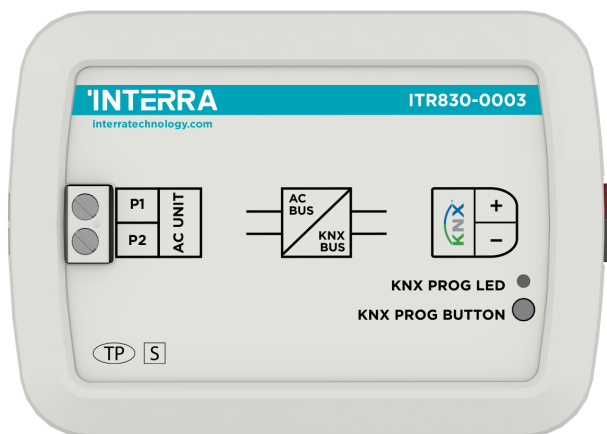


Daikin Sky & VRV AC - KNX Gateway



Product Code	ITR830-0003
Power Supply	KNX Power Supply
Current Consumption	5 mA
Push Buttons	1 x KNX Programming Button
LED Indicators	1 x KNX Programming LED
Type of Protection	IP 20
Cable Distance	Max 350 m
Mode of Commissioning	S-Mode
Maximum Air Humidity	< 90 RH
Temperature Range	Operation (-10°C...70°C) Storage (-25°C...100°C)
Colour	Light Grey
Dimensions	88 x 62 x 27 mm (W x H x D)
Certification	KNX Certified
Configuration	Configuration with ETS

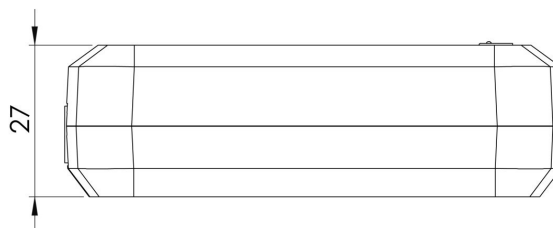
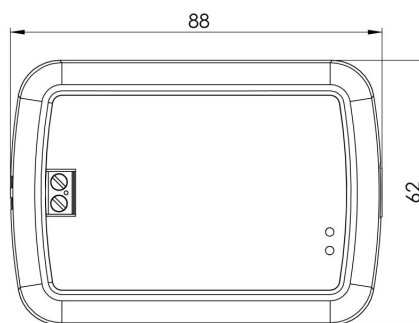
DESCRIPTION

ITR830-0003 is an air conditioner gateway used for monitoring and controlling all the functioning parameters of Daikin Industries air conditioners via the KNX bus line. Daikin Sky & VRV AC - KNX Gateway is compatible with models in Sky & VRV types categorized at compatibility list sold by Daikin Industries.

Daikin Sky & VRV AC - KNX Gateway has an easy installation feature and can be installed inside the own AC indoor unit or a proper location away from the air conditioner, it connects one side directly to the electronic circuit of the AC indoor unit and in the other side directly to the KNX bus.

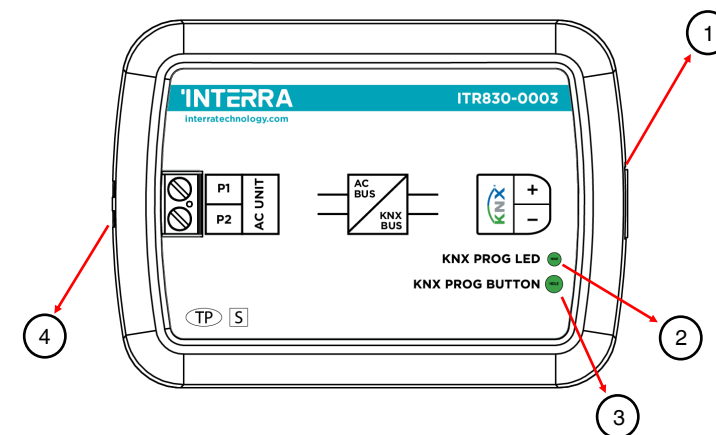
DIMENSIONS & CONNECTION DIAGRAM

- All values given in the device dimensions are millimetres.



FUNCTIONS

- ITR830-0003 device provides complete bidirectional integration of Daikin Sky & VRV air conditioners with KNX bus.
- Includes 4 logical advanced parameters, each logical parameter have up to 4 inputs and can be configured as AND, OR & XOR.
- Includes 8 advanced converter parameters, each converter has four operations math calculations according to the input type.
- Logic and converter parameters can be used for energy savings, configurable scenes, temperature limits etc.
- The Daikin air conditioner unit provides error notifications for errors that may occur in exceptional cases.



- KNX Connector
- Programming LED
- Programming Button
- AC Indoor Unit connection

Gateway + Single Indoor Unit :

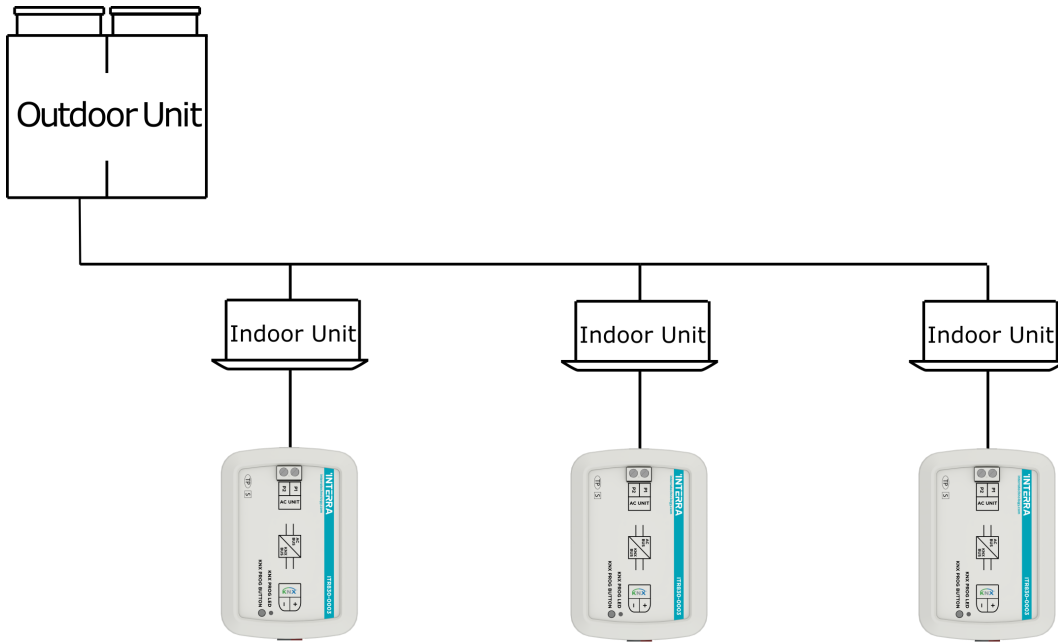


Figure 1

The Figure 1 shows the connection diagram between the Daikin Sky & VRV AC - KNX Gateway and the single air conditioner indoor unit.

Gateway + Remote Controller + Single Indoor Unit :

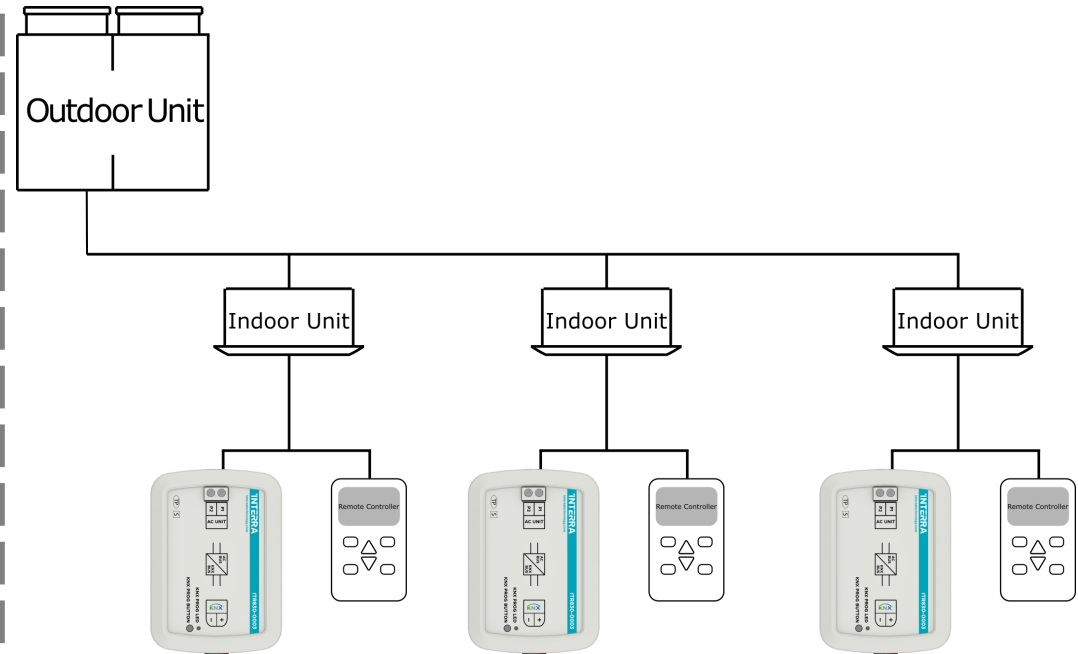
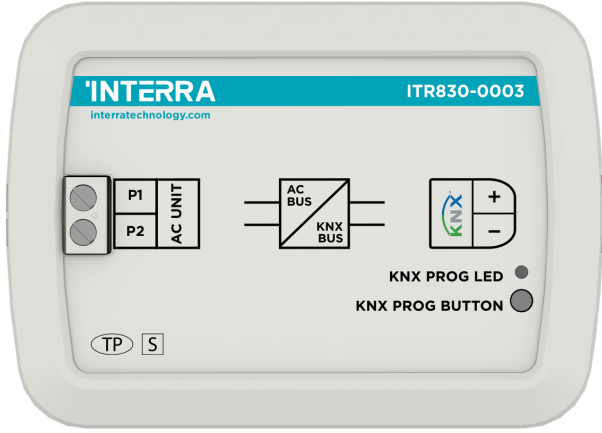


Figure 2

The following Figure 2 shows the connection diagram between the Daikin Sky & VRV AC KNX interface, air conditioner remote controller and a single indoor unit.

Daikin Sky & VRV AC - KNX Arabirimi



Ürün Kodu	ITR830-0003
Güç Kaynağı	KNX Güç Kaynağı
Akım Tüketimi	5 mA
Basmalı Butonlar	1 x KNX Programlama Butonu
LED Göstergeler	1 x KNX Programlama LED'i
Koruma Tipi	IP 20
Kablo Mesafesi	Maks 350 m
İşletme Modu	S Modu
Maksimum Nem Oranı	< 90 RH
Sıcaklık Aralığı	Çalışma (-10°C...70°C) Depolama (-25°C...100°C)
Renk	Açık Gri
Boyutlar	88 x 62 x 27 mm (W x H x D)
Sertifika	KNX Sertifikası
Yapılandırma	ETS ile Yapılandırma

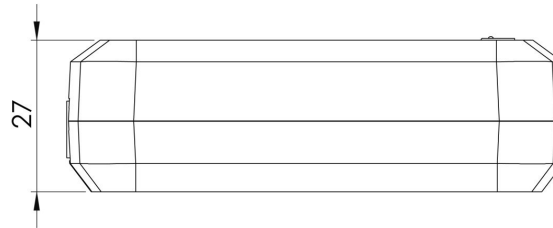
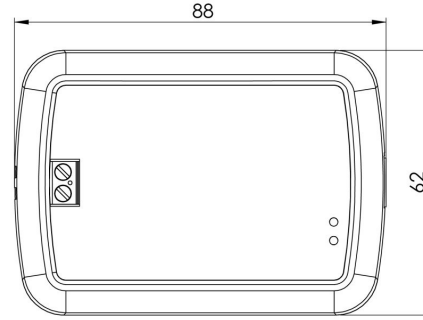
AÇIKLAMA

ITR830-0003, Daikin klima cihazlarının tüm fonksiyon parametrelerini KNX hattı üzerinden izlemek ve kontrol etmek için kullanılan bir klima arabirimidir. Daikin Sky & VRV AC - KNX arabirimi, Daikin tarafından satılan ve uyumluluk listesinde Sky ve VRV olarak sınıflandırılan modellerle uyumlu olarak çalışmaktadır.

Daikin Sky & VRV AC - KNX arabirimi kolay kurulum özelliği sayesinde kurulum yapılacak klimanın kendi iç ünitesine veya klimadan uzakta uygun olan bir lokasyona monte edilebilmektedir. Daikin Sky & VRV AC - KNX arabiriminin bir tarafı doğrudan AC iç ünitenin elektronik devresine diğer tarafı da doğrudan KNX veriyoluna bağlanarak kurulum yapılmaktadır.

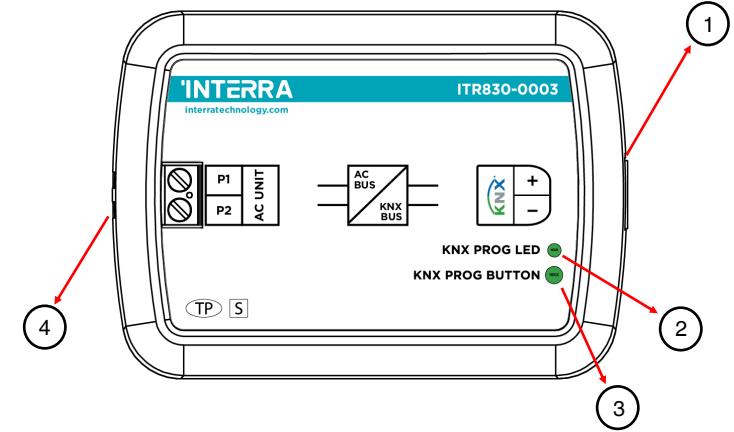
BOYUTLAR & BAĞLANTI DİYAGRAMI

- Cihaz ölçülerinde verilen tüm değerler milimetredir.



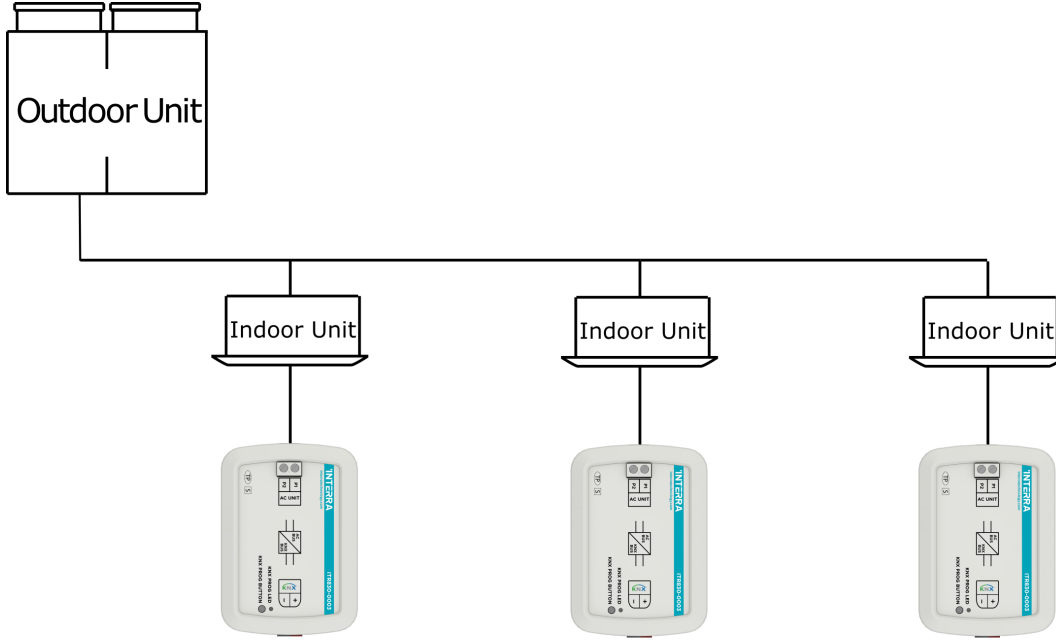
FONKSİYONLAR

- ITR830-0003 cihazı, Daikin Sky & VRV klimalarının KNX bus hattı ile çift yönlü entegrasyonunu sağlar.
- 4 mantıksal gelişmiş parametre içerir, her bir mantıksal parametre 4 girişe kadar mantık koşulu bulundurulabilir ve VEYA, VE & ÖZEL VEYA mantıksal operatörü olarak yapılandırılabilir.
- 8 gelişmiş dönüştürücü parametresi içerir ve her dönüştürücü giriş türüne bağlı olarak dört işlem hesaplaması yapabilmektedir.
- Mantıksal ve dönüştürücü parametreleri, enerji tasarrufu, yapılandırılabilir senaryolar, sıcaklık limitleri vb için kullanılabilir.
- Daikin AC ünitesi, istisna durumlarda oluşabilecek hatalar için hata bildirimleri bulundurmaktadır.



1. KNX Konnektörü
2. Programlama LED'i
3. Programlama Butonu
4. AC İç Ünite Bağlantısı

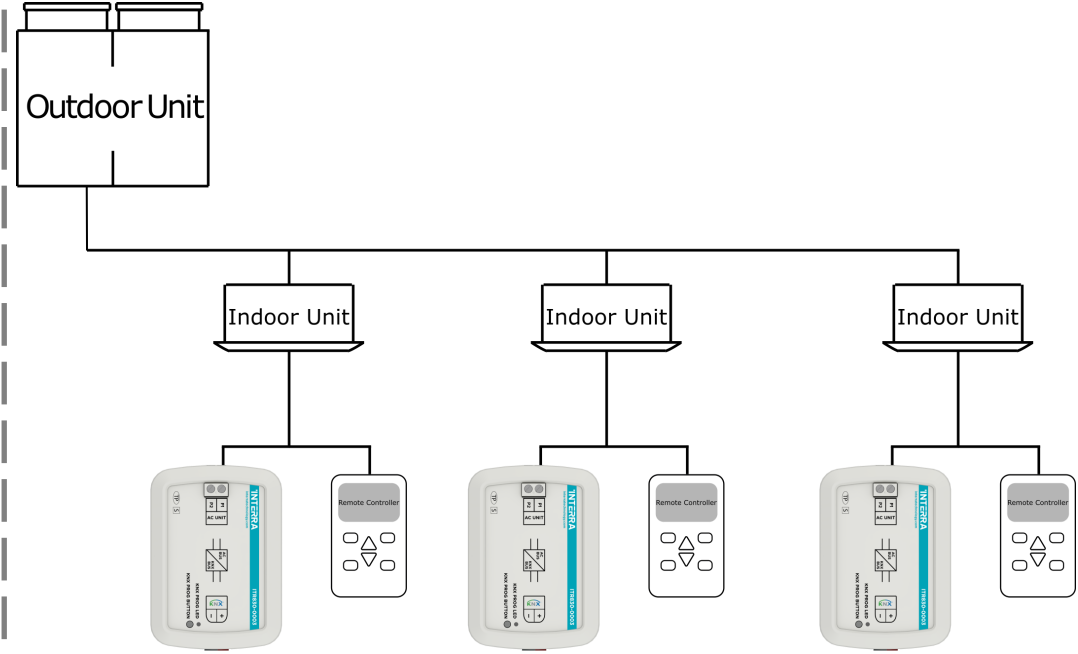
Arabirim + Tekli İç Ünite :



Şekil 1

Şekil 1, Daikin Sky & VRV AC - KNX Arabirimi ile tekli klima iç ünitesi arasındaki bağlantı şemasını göstermektedir.

Arabirim + Uzaktan Kumanda + Tekli İç Ünite :



Şekil 2

Şekil 2, Daikin Sky & VRV AC KNX Arabirimi, klima uzaktan kumandası ve tek bir iç ünite arasındaki bağlantı şemasını göstermektedir.

Daikin Sky & VRV AC - KNX Gateway

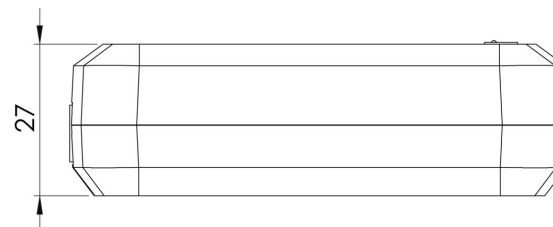
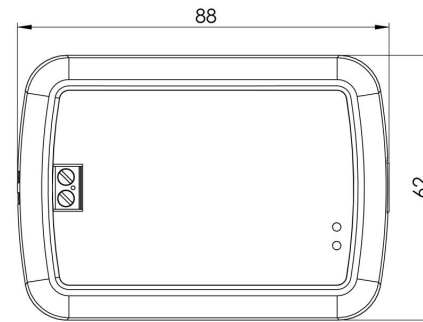
BESCHREIBUNG

ITR830-0003 ist ein Klimaanlage-Gateway zur Überwachung und Steuerung aller Funktionsparameter von Daikin Industries-Klimaanlagen über die KNX-Busleitung. Das Daikin Sky & VRV AC – KNX-Gateway ist mit Modellen der Sky- und VRV-Typen kompatibel, die in der von Daikin Industries verkauften Kompatibilitätsliste aufgeführt sind.

Das Daikin Sky & VRV AC – KNX-Gateway verfügt über eine einfache Installationsfunktion und kann im eigenen AC-Innengerät oder an einem geeigneten Ort entfernt von der Klimaanlage installiert werden. Es verbindet eine Seite direkt mit dem elektronischen Schaltkreis des AC-Innengeräts und in der anderen Seite direkt an den KNX-Bus.

ABMESSUNGEN & ANSCHLUSSDIAGRAMM

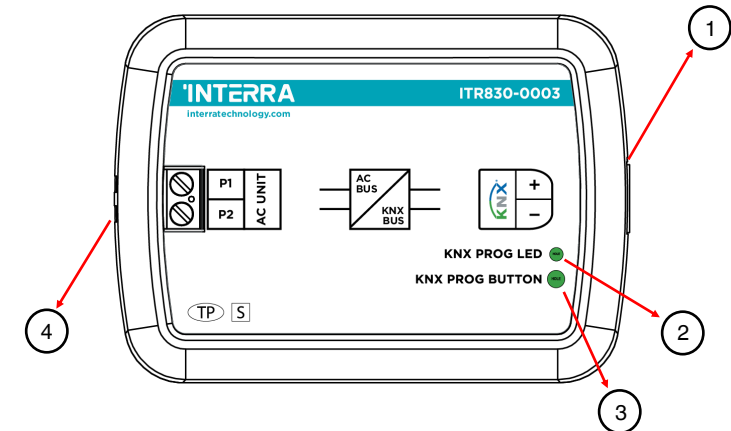
- Alle in den Geräteabmessungen angegebenen Werte sind Millimeter.



FUNKTIONEN

- Das Gerät ITR830-0003 bietet eine vollständige bidirektionale Integration von Daikin Sky- und VRV-Klimaanlagen mit KNX-Bus.
- Enthält 4 logische erweiterte Parameter. Jeder logische Parameter verfügt über bis zu 4 Eingänge und kann als UND, ODER und XOR konfiguriert werden.
- Enthält 8 erweiterte Konverterparameter. Jeder Konverter verfügt je nach Eingangstyp über vier mathematische Berechnungsoperationen.
- Logik- und Wandlerparameter können für Energieeinsparungen, konfigurierbare Szenen, Temperaturgrenzen usw. verwendet werden.
- Die Daikin-Klimaanlage stellt Fehlermeldungen für Fehler bereit, die in Ausnahmefällen auftreten können.

Produktcode	ITR830-0003
Stromversorgung	KNX -Stromversorgung
Derzeitiger Verbrauch	5 mA
Push Buttons	1 x KNX Programmier Taste
LED-Anzeigen	1 x KNX Programmier-LED
Art des Schutzes	IP 20
Kabelentfernung	Max 350 m
Art der Inbetriebnahme	S-Modus
Maximale Luftfeuchtigkeit	< 90 RH
Temperaturbereich	Betrieb(-10°C...70°C) Lagerung(-25°C...100°C)
Farbe	Hellgrau
Maße	88 x 62 x 27 mm (W x H x D)
Zertifizierung	KNX Zertifiziert
Aufbau	Konfiguration mit ETS



1. KNX-Anschluss
2. Programmierung LED
3. Programmier Taste
4. Anschluss der AC-Inneneinheit

Gateway + einzelnes Innengerät:

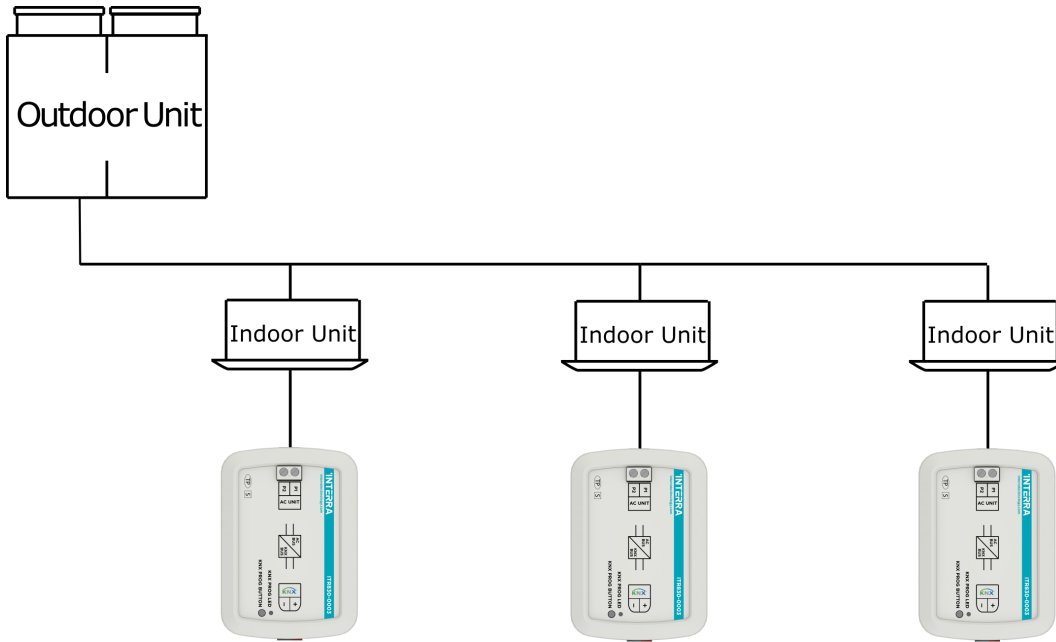


Abbildung 1

Abbildung 1 zeigt das Anschlussdiagramm zwischen dem Daikin Sky & VRV AC - KNX Gateway und dem Einzelklima-Innengerät.

Gateway + Fernbedienung+ einzelnes Innengerät:

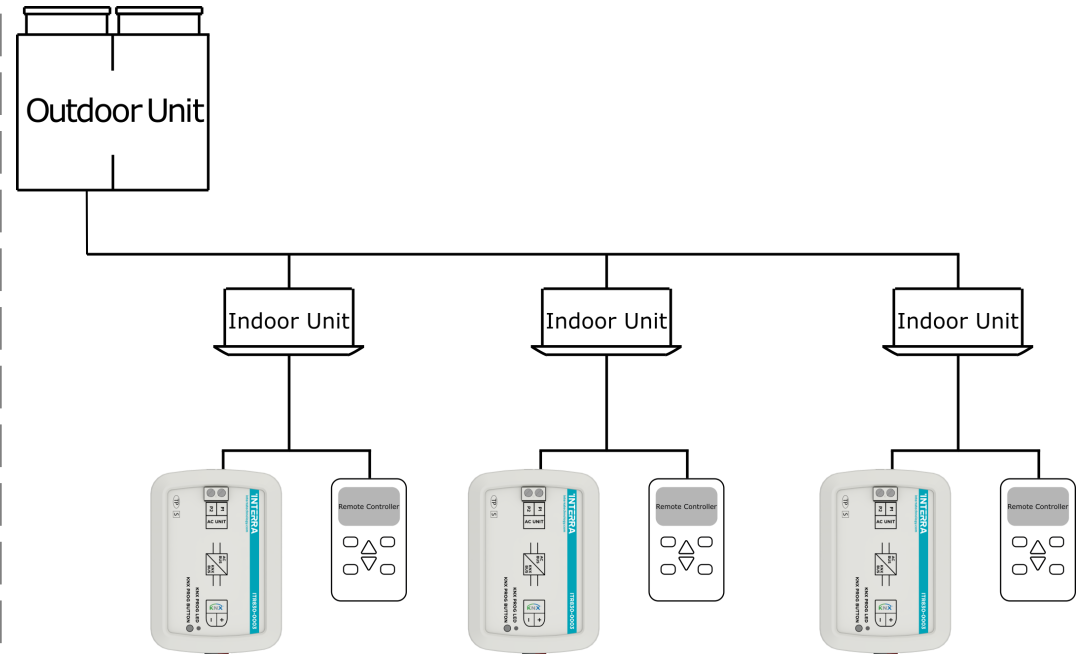
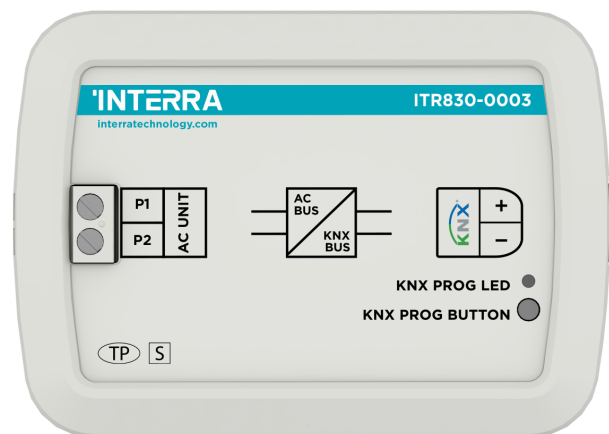


Abbildung 2

Die folgende Abbildung 2 zeigt das Verbindungsdiagramm zwischen der Daikin Sky & VRV AC KNX-Schnittstelle, der Klimaanlage-Fernbedienung und einem einzelnen Innengerät.

Passerelle KNX / Climatiseur Daikin Sky & VRV AC



Code Produit	ITR830-0003
Alimentation	Alimentation KNX
Consommation du courant	5 mA
Boutons poussoir	1 x bouton de programmation KNX
Indicateurs LED	1 LED de programmation KNX
Type de Protection	IP 20
Distance du câble	Max 350 m
Mode de mise en service	S-Mode
Humidité maximale de l'air	< 90 RH
Plage de Température	Fonctionnement (-10°C...70°C) Stockage (-25°C...100°C)
Couleur	Gris clair
Dimensions	88 x 62 x 27 mm (W x H x D)
Certification	Certifié KNX
Configuration	Configuration avec ETS

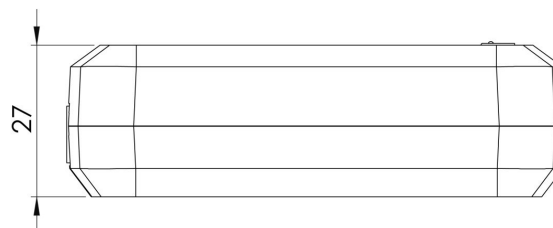
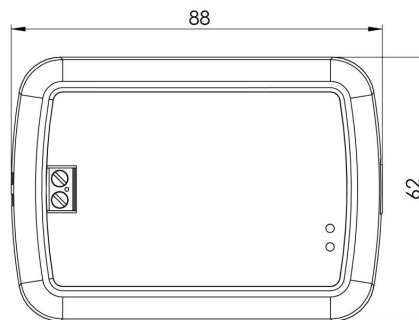
DESCRIPTION

ITR830-0003 est une passerelle de climatiseur utilisée pour surveiller et contrôler tous les paramètres de fonctionnement des climatiseurs Daikin Industries via la ligne de bus KNX. Daikin Sky & VRV AC - La passerelle KNX est compatible avec les modèles de types Sky & VRV répertoriés dans la liste de compatibilité vendue par Daikin Industries.

Daikin Sky & VRV AC - La passerelle KNX a une fonction d'installation facile et peut être installée à l'intérieur de la propre unité intérieure AC ou à un endroit approprié loin du climatiseur, elle se connecte directement d'un côté au circuit électronique de l'unité intérieure AC et dans le l'autre côté directement au bus KNX.

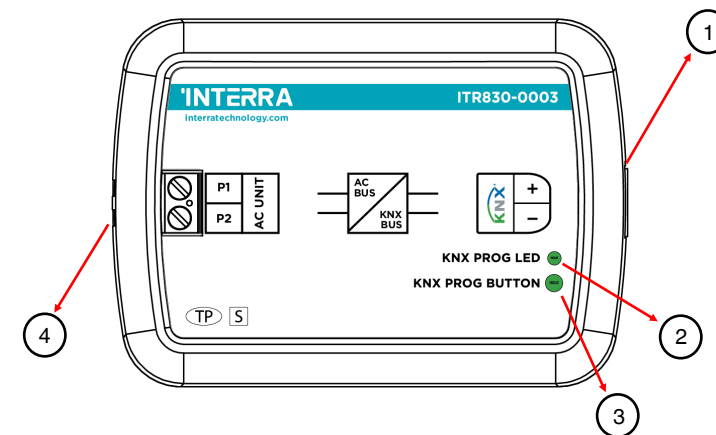
DIMENSIONS ET SCHÉMA DE RACCORDEMENT

- Toutes les valeurs indiquées dans les dimensions de l'appareil sont en millimètres.



FONCTIONS

- Le dispositif ITR830-0003 fournit une intégration bidirectionnelle complète des climatiseurs Daikin Sky & VRV avec bus KNX.
- Inclut 4 paramètres avancés logiques, chaque paramètre logique a jusqu'à 4 entrées et peut être configuré comme ET, OU et XOR.
- Inclut 8 paramètres de convertisseur avancés, chaque convertisseur a quatre calculs mathématiques d'opérations selon le type d'entrée.
- Les paramètres de la logique et du convertisseur peuvent être utilisés pour les économies d'énergie, les scènes configurables, les limites de température, etc.
- Le climatiseur Daikin fournit des notifications d'erreur pour les erreurs qui peuvent survenir dans des cas exceptionnels.



- Connecteur KNX
- Voyant de programmation
- Bouton de programmation
- Connexion de l'unité intérieure AC

Passerelle + Unité Intérieure Simple:

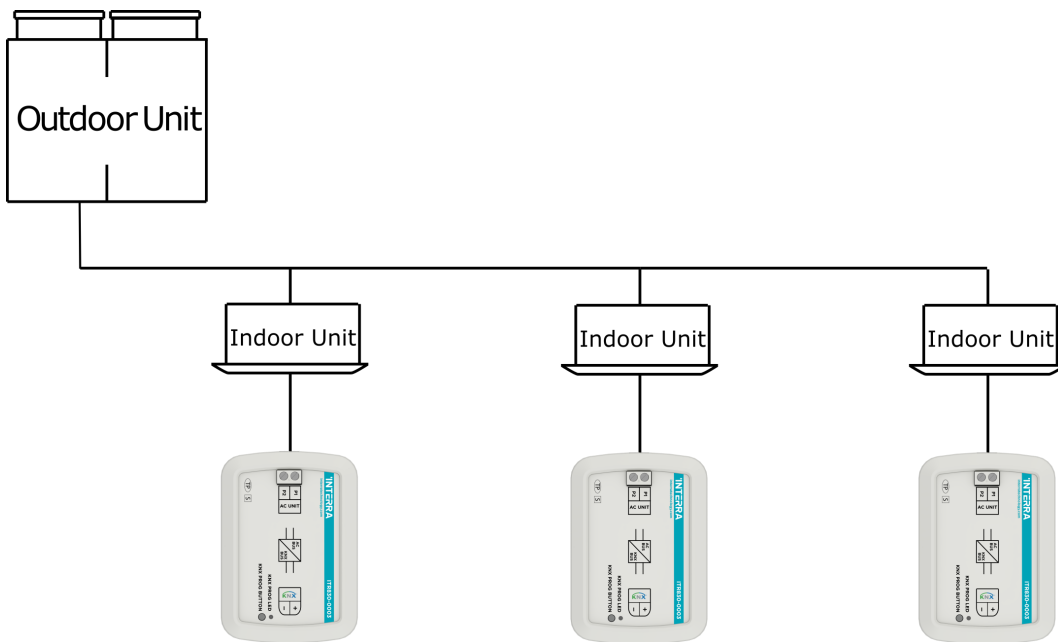


Figure 1

La Figure 1 montre le schéma de connexion entre la passerelle Daikin Sky & VRV AC - KNX et l'unité intérieure du climatiseur unique.

Passerelle + Télécommande + Unité Intérieure Simple:

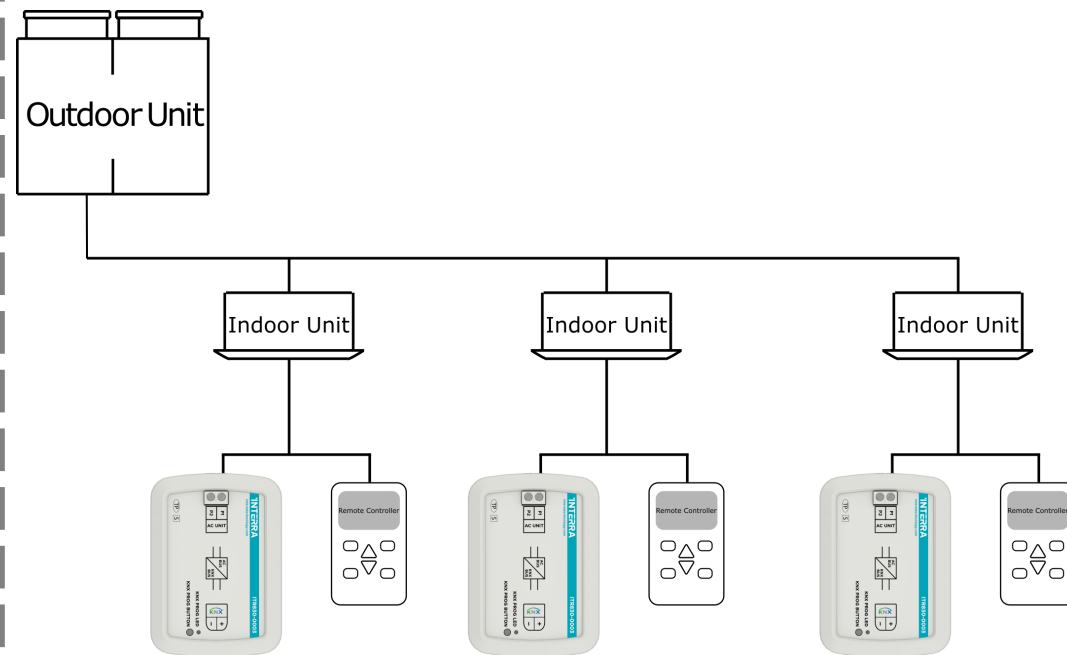


Figure 2

La Figure 2 suivante montre le schéma de connexion entre l'interface Daikin Sky & VRV AC KNX, la télécommande du climatiseur et une seule unité intérieure.