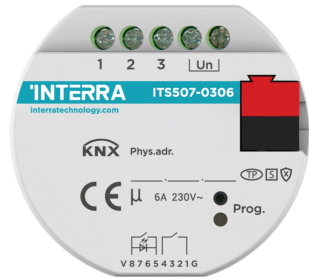


Multifunctional Actuator 3-Fold Flush-Mounted Secure



| | |
|---------------------------------|---|
| Product Code | ITSS507-0306 |
| Power Supply | 21-30 VDC KNX Power supply |
| Current Consumption | <18.1 mA @24 V <14.7 mA @30 V |
| Capacitor Charge Current | < 24 mA |
| Power Consumption | <441.0 mW |
| Output Rated Voltage | 230V AC(50/60Hz) |
| Output Rated Current | 6A/per channel, total max. 12A |
| Max. Switching Current | 16A/277V AC |
| Output LED | 5V or 12V, current limiting with 4mA |
| Push Buttons | Programming button |
| Cable Cross-Section | Multi-core 0.2-1.5 mm ² Single core 0.2-2.5 mm ² |
| Commissioning Mode | S-Mode |
| Type of Protection | IP 20 |
| Temperature Range | Operation (-5°C...45°C) Storage (-25°C...55°C) Transport (-25°C...70°C) |
| Max. Air Humidity | < 93 RH |
| Mounting | Flush Mounted |
| Colour | Light Grey |
| Dimensions | 80 x 86 (Φ x H) |
| Certification | KNX Certified |
| Configuration | Configuration with ETS |

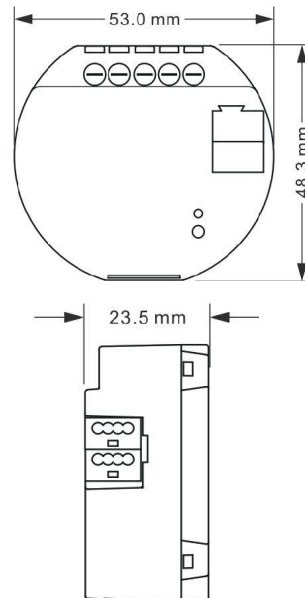
DESCRIPTION

The ITSS507-0306 is a versatile and compact KNX-certified module designed for flush-mounted installation in standard 80 mm or 86 mm wiring boxes. It integrates multiple relay output functions with dry contact inputs and LED indication, providing a comprehensive solution for home and building automation. To ensure the highest level of communication safety, the device fully supports the KNX Secure standard (Data Secure), utilizing encryption and authentication to protect against unauthorized access.

| Product | Max. Number of Comm. Obj | Max. Number of Group Addresses |
|--------------|--------------------------|--------------------------------|
| ITSS507-0306 | 104 | 250 |

| Product | Max. Number of Associations | Secure group addresses |
|--------------|-----------------------------|------------------------|
| ITSS507-0306 | 250 | 250 |

DIMENSIONS



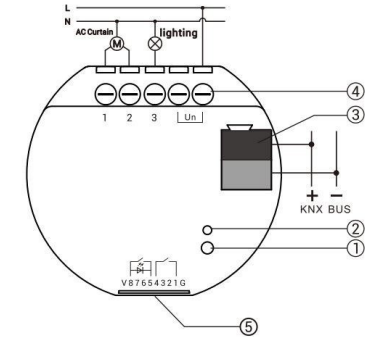
MAIN FUNCTIONAL CHARACTERISTICS

- Lighting control can be implemented with every output of the multifunctional actuator.
- Heating control can be implemented with every output of the multifunctional actuator.
- Every output of the module can be configured as shutter/blind provided that 2 consecutive outputs are available.
- Fan control configuration supports single-phase fans with up to 3 levels of speed adjustment.
- Valve control for HVAC systems can be configured for 2-pipe or 4-pipe coil systems.
- The functionalities for each output include, among other things, timing functions (delay, flashing, staircase), logic gates (AND, OR, XOR, GATE), scenes, disabling function, forced operation, and a working hours counter.
- Universal Interface (UI) support provides up to 8 dry contact inputs for conventional push buttons or sensors.
- LED output indication supports up to 4 outputs for common-anode LED indicators (5V or 12V).
- The device supports KNX Secure (Data Secure) standard, providing encryption and authentication for secure commissioning.
- Last situation memory allows the output contacts to adopt a defined status after a bus voltage failure or recovery.
- The multifunctional actuator contains a maximum of 250 group addresses and 250 associations.

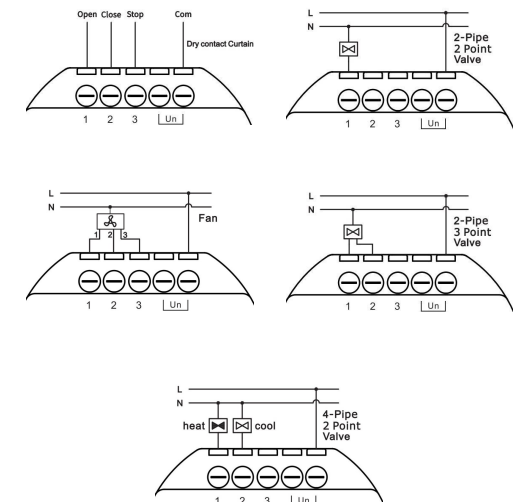
MOUNTING AND SAFETY INSTRUCTIONS

- The device may only be installed and put into operation by a qualified electrician or authorized personnel.
- For planning and construction of electric installations, the appropriate specifications, guidelines and regulations in force of the respective country have to be comply.
- Do not connect the main voltage (230 VAC) or any other external voltages to any point of the KNX bus.
- Connecting an external voltage might put the KNX system at risk. Please, do not forget to consider this issue.
- Ensure that there is enough insulation between the 230 VAC voltage cables and the KNX bus.
- Do not expose this device to direct sunlight, rain or high humidity.
- Do not use aerosol sprays, solvents or abrasives that might damage the device.
- Installation only in dry locations and on a 35 mm DIN rail (TH 35).
- Accessibility of the device for operation and visual inspection must be provided.
- In multi-channel applications such as blinds or fan coil systems, if the device is not connected to KNX, it must be verified that the contacts are in the open position.
- Screw down strength is 0.4 Nm.

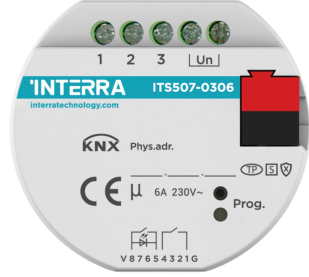
CONNECTION TO KNX BUS & PROGRAMMING



- 1 - KNX Programming Button
- 2 - KNX Programming LED
- 3 - KNX Connector
- 4 - Output Terminals
- 5 - Input/Output LED



Multifunctional Actuator 3-Fold Flush-Mounted Secure



| | |
|-------------------------|--|
| Ürün Kodu | ITS507-0306 |
| Güç Kaynağı | 21-30 VDC KNX Güç Kaynağı |
| Akım Tüketimi | <18.1 mA @24 V <14.7 mA @30 V |
| Kondansatör Şarj Akımı | <24 mA |
| Güç Tüketimi | <441.0 mW |
| Anma Çıkış Gerilimi | 230V AC(50/60Hz) |
| Anma Çıkış Akımı | Kanal başına 6A, toplam maks. 12A |
| Maks. Anahtarlama Akımı | 16A/277V AC |
| Çıkış LED Göstergesi | 5V veya 12V, 4mA akım sınırlaması |
| Butonlar | Programlama butonu |
| Kablo Kesiti | Çok damarlı kablo 0.2-1.5 mm ² Tek damarlı kablo 0.2-2.5 mm ² |
| İşletme Modu | S-Modu |
| Koruma Tipi | IP 20 |
| Sıcaklık Aralığı | Çalışma (-5°C...45°C) Depolama (-25°C...55°C) Nakliye (-25°C...70°C) |
| Maksimum Nem Oranı | < 93 RH |
| Montajlama | Sıva altı montaj |
| Renk | Açık gri |
| Boyutlar | 80 x 86 (Φ x H) |
| Sertifika | KNX Sertifikası |
| Yapılandırma | ETS ile Yapılandırma |

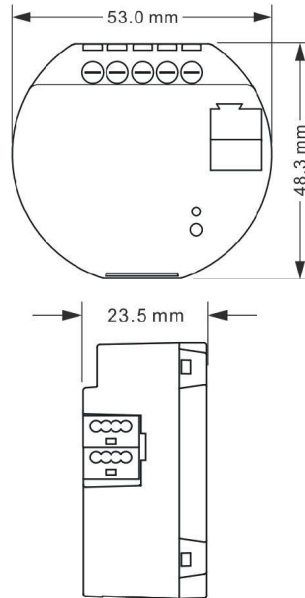
AÇIKLAMA

ITS507-0306, standart 80 mm veya 86 mm buatlara sıva altı montaj için tasarlanmış, çok yönlü ve kompakt bir KNX sertifikalı modüldür. Kuru kontak girişleri ve LED gösterge ile birlikte çoklu röle çıkış fonksiyonlarını entegre ederek ev ve bina otomasyonu için kapsamlı bir çözüm sunar. En yüksek iletişim güvenliğini sağlamak amacıyla cihaz, yetkisiz erişime karşı koruma sağlamak için şifreleme ve kimlik doğrulama kullanan KNX Secure (Data Secure) standardını tam olarak destekler.

| Ürün | Maks. Haberleşme Nesnesi Sayısı | Maks. Grup Adresi Sayısı |
|-------------|---------------------------------|--------------------------|
| ITS507-0306 | 104 | 250 |

| Ürün | Maks. İlişkilendirme Sayısı | Güvenli Grup Adres Sayısı |
|-------------|-----------------------------|---------------------------|
| ITS507-0306 | 250 | 250 |

BOYUTLAR



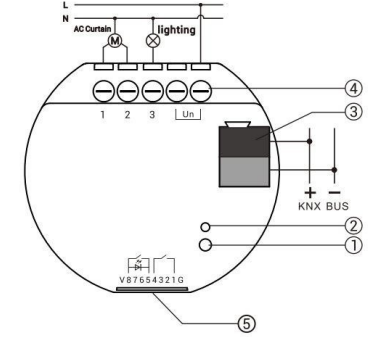
ANA FONKSİYONEL ÖZELLİKLER

- Aydınlatma kontrolü, çok fonksiyonlu aktüatörün her bir çıkışı ile gerçekleştirilebilir.
- Isıtma kontrolü, çok fonksiyonlu aktüatörün her bir çıkışı ile gerçekleştirilebilir.
- Modülün her bir çıkışı, ardışık iki çıkışın mevcut olması koşuluyla panjur/jaluzi olarak yapılandırılabilir.
- Fan kontrolü yapılandırması, hızın en fazla 3 kademede ayarlanabildiği tek fazlı fanlar destekler.
- HVAC sistemleri için vana kontrolü, 2 borulu veya 4 borulu serpantin sistemleri için yapılandırılabilir.
- Her bir çıkışın işlevleri arasında zamanlama fonksiyonları (gecikme, flaşör, merdiven otomatiji), mantık kapıları (AND, OR, XOR, GATE), sahneler, devre dışı bırakma fonksiyonu, zorla çalışma ve çalışma saatleri sayacı bulunur.
- Evrensel Arayüz (UI) desteği, geleneksel butonlar veya sensörler için en fazla 8 adet kuru kontak girişini destekler.
- LED çıkış göstergesi, ortak anotlu LED göstergeler (5V veya 12V) için en fazla 4 çıkışı destekler.
- Cihaz, güvenli devreye alma için şifreleme ve kimlik doğrulama sağlayan KNX Secure (Data Secure) standardını destekler.
- Son durum hafızası, veri yolu gerilimi kesintisi veya geri gelmesi durumunda çıkış kontaklarının tanımlı bir durumu almasını sağlar.
- Çok fonksiyonlu aktüatör en fazla 250 grup adresi ve 250 ilişkilendirme içerir.

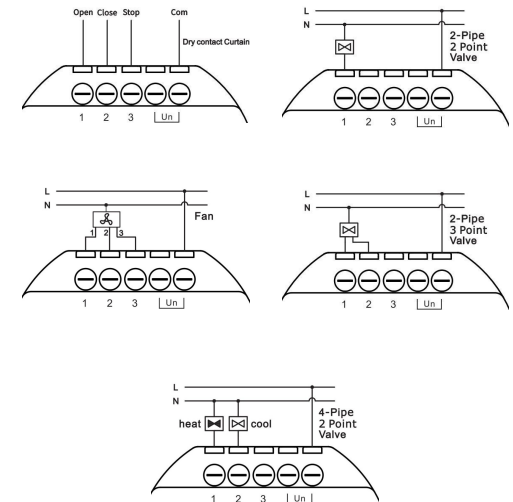
MONTAJLAMA VE GÜVENLİK TALİMATLARI

- Cihaz, sadece yetkili bir elektrikçi veya yetkili personel tarafından kurulmalı ve çalıştırılmalıdır.
- Elektrik kurulumlarının planlanması ve inşası için, ilgili ülkenin yürürlükteki ilgili şartnameleri, kılavuzları ve yönetmeliklerine uyulmalıdır.
- Ana voltajı (230 V AC) veya başka herhangi bir harici voltajı KNX veriyolunun herhangi bir noktasına bağlanılmamalıdır.
- Harici bir voltaj kaynağı bağlamak KNX sistemini tehlikeye atabilmektedir. Kurulum sırasında bu nokta göz ardı edilmemelidir.
- 230 V AC gerilim kabloları ve KNX veri yolu arasında yeterli yalıtım olduğundan emin olunmalıdır.
- Cihaz, doğrudan güneş ışığına, yağmura veya yüksek neme maruz bırakılmamalıdır.
- Cihaz mutlaka temiz, yumuşak ve nemli bir bezle temizlenilmelidir.
- Cihaza zarar verebilecek aerosol spreyler, çözücüler veya aşındırıcılar kullanılmamalıdır.
- Cihaz, sadece kuru yerlerde ve 35 mm DIN rayına montaj yapılmalıdır (TH 35).
- Cihazın erişilebilirliği ve görsel kontrolünün yapılabilmesi için erişimi kolay bir yerde bulunması gerekmektedir.
- Çok kanallı perde veya fancoil gibi uygulamalarda, cihazın KNX bağlantısı yapılmamışsa, kontakların açık konumda olduğu doğrulanmalıdır.
- Vidalama gücü 0.4 Nm'dir.

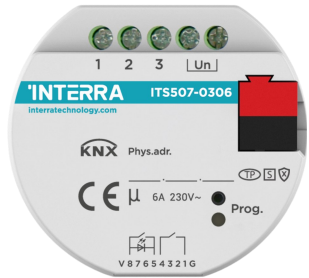
KNX BUS HATTI BAĞLANTISI & PROGRAMLAMA



- 1 - KNX Programlama Butonu
- 2 - KNX Programlama LED'i
- 3 - KNX Konnektörü
- 4 - Çıkış Klemensleri
- 5 - Giriş/Çıkış LED'i



Multifunctional Actuator 3-Fold Flush-Mounted Secure



| | |
|------------------------------|--|
| Produktcode | ITS507-0306 |
| Stromversorgung | 21-30 VDC KNX Stromversorgung |
| Stromaufnahme | <18.1 mA @ 24 V <14.7 mA @ 30 V |
| Kondensator-Ladestrom | < 24 mA |
| Leistungsaufnahme | <441.0 mW |
| Nenn-Ausgangsspannung | 230V AC(50/60Hz) |
| Nenn-Ausgangsstrom | 6 A pro Kanal, insgesamt max. 12 A |
| Max. Schaltstrom | 16A/277V AC |
| LED-Ausgangsanzeige | 5 V oder 12 V, Strombegrenzung 4 mA |
| Taster | KNX Programmier Taste |
| Leiterquerschnitt | Mehradrig 0.2-1.5 mm ² Eindrätig 0.2-2.5 mm ² |
| Inbetriebnahmemodus | S-Modus |
| Art des Schutzes | IP 20 |
| Temperaturbereich | Betriebstemperatur (-5°C...45°C) Lagertemperatur (-25°C...55°C) Transporttemperatur (-25°C...70°C) |
| Max. Luftfeuchtigkeit | < 93 RH |
| Montage | Unterputzmontage |
| Farbe | Hellgrau |
| Maße | 80 x 86 (Φ x H) |
| Zertifizierung | KNX Zertifiziert |
| Aufbau | Konfiguration mit ETS |

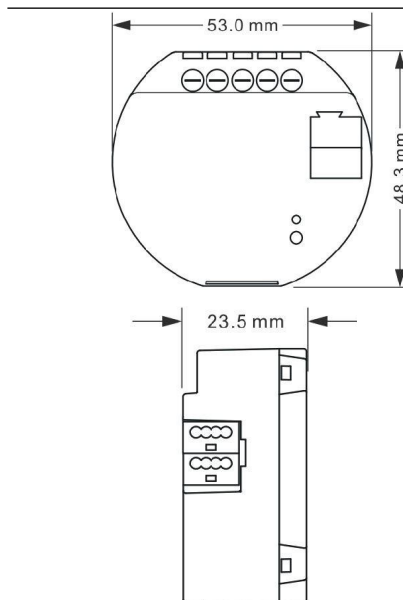
BESCHREIBUNG

Das ITS507-0306 ist ein vielseitiges und kompaktes KNX-zertifiziertes Modul, das für die Unterputzmontage in Standard-80-mm- oder 86-mm-Schalterdosen entwickelt wurde. Es integriert mehrere Relaisausgangsfunktionen zusammen mit potentialfreien Kontakteingängen und LED-Anzeigen und bietet damit eine umfassende Lösung für die Haus- und Gebäudeautomation. Zur Gewährleistung eines höchsten Maßes an Kommunikationssicherheit unterstützt das Gerät vollständig den KNX Secure Standard (Data Secure) und verwendet Verschlüsselung sowie Authentifizierung zum Schutz vor unbefugtem Zugriff.

| Produkt | Max. Anzahl der Kommunikationsobjekte | Max. Anzahl der Gruppenadressen |
|-------------|---------------------------------------|---------------------------------|
| ITS507-0306 | 104 | 250 |

| Produkt | Max. Anzahl der Verknüpfungen | Sichere Gruppenadressen |
|-------------|-------------------------------|-------------------------|
| ITS507-0306 | 250 | 250 |

ABMESSUNGEN



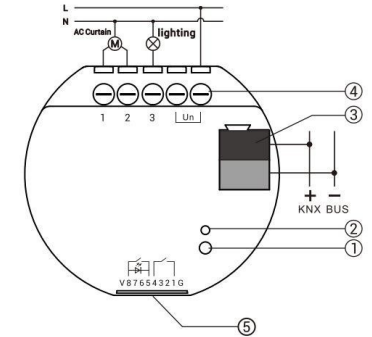
HAUPTFUNKTIONELLE EIGENSCHAFTEN

- Die Lichtsteuerung kann über jeden Ausgang des Multifunktionsaktors realisiert werden.
- Die Heizungssteuerung kann über jeden Ausgang des Multifunktionsaktors realisiert werden.
- Jeder Ausgang des Moduls kann als Jalousie-/Rollladensteuerung konfiguriert werden, sofern zwei aufeinanderfolgende Ausgänge verfügbar sind.
- Die Lüftersteuerung unterstützt einphasige Ventilatoren mit bis zu drei Geschwindigkeitsstufen.
- Die Ventilsteuerung für HVAC-Systeme kann für 2-Rohr- oder 4-Rohr-Kreislaufsysteme konfiguriert werden.
- Zu den Funktionen jedes Ausganges gehören unter anderem Zeitfunktionen (Verzögerung, Blinken, Treppenlicht), Logikgatter (AND, OR, XOR, GATE), Szenen, Sperrfunktion, Zwangsteuerung sowie ein Betriebsstundenzähler.
- Die Unterstützung der Universal-Schnittstelle (UI) bietet bis zu 8 potentialfreie Kontakteingänge für konventionelle Taster oder Sensoren.
- Die LED-Ausgangsanzeige unterstützt bis zu 4 Ausgänge für LED-Anzeigen mit gemeinsamer Anode (5V oder 12V).
- Das Gerät unterstützt den KNX Secure (Data Secure) Standard und bietet Verschlüsselung sowie Authentifizierung für eine sichere Inbetriebnahme.
- Die letzte Zustandspeicherung ermöglicht es den Ausgangskontakten, nach einem Busspannungs-Ausfall oder der Wiederherstellung einen definierten Zustand anzunehmen.
- Der Multifunktionsaktor unterstützt maximal 250 Gruppenadressen und 250 Verknüpfungen.

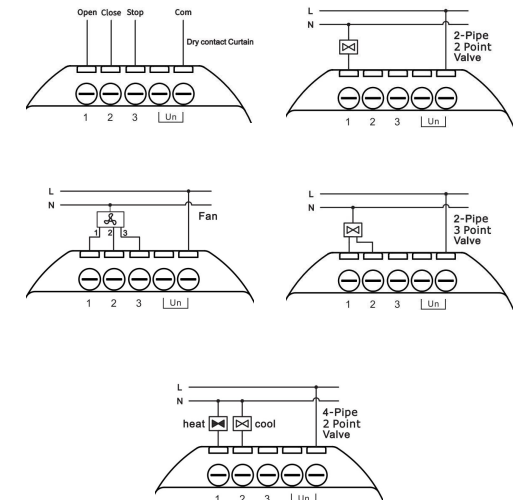
MONTAGE UND SICHERHEITSHINWEISE

- Das Gerät darf nur von einer Elektrofachkraft oder autorisiertem Personal installiert und in Betrieb genommen werden.
- Bei der Planung und Errichtung elektrischer Anlagen sind die jeweils gültigen Vorgaben, Richtlinien und Vorschriften des jeweiligen Landes einzuhalten.
- Schließen Sie an keinem Punkt des KNX-Busses die Hauptspannung (230 V AC) oder andere externe Spannungen an.
- Durch den Anschluss einer externen Spannung kann das KNX-System gefährdet werden.
- Bitte vergessen Sie nicht, dieses Problem zu berücksichtigen.
- Achten Sie auf eine ausreichende Isolierung zwischen den 230-V-Wechselspannungsleitungen und dem KNX-Bus.
- Setzen Sie dieses Gerät keiner direkten Sonneneinstrahlung, Regen oder hoher Luftfeuchtigkeit aus.
- Verwenden Sie keine Aerosolsprays, Lösungsmittel oder Scheuermittel, die das Gerät beschädigen könnten.
- Montage nur an trockenen Orten und auf einer 35 mm DIN-Schiene (TH 35).
- Die Zugänglichkeit des Gerätes zur Bedienung und Sichtprüfung muss gewährleistet sein.
- Die Anschraubkraft beträgt 0.4 Nm.

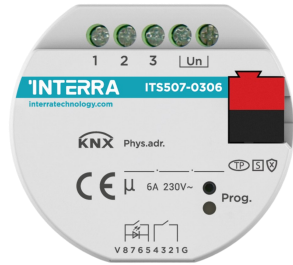
ANSCHLUSS AN KNX-BUS & PROGRAMMIERUNG



- 1 - KNX-Programmier Taste
- 2 - KNX-Programmier-LED
- 3 - KNX-Anschluss
- 4 - Ausgangsklemmen
- 5 - Eingangs-/Ausgangs-LED



Multifunctional Actuator 3-Fold Flush-Mounted Secure



| | |
|-----------------------------------|---|
| Code produit | ITSS507-0306 |
| Alimentation | Alimentation KNX 21-30 VDC |
| Consommation de courant | <18.1 mA @ 24 V <14.7 mA @ 30 V |
| Courant de charge du condensateur | < 24 mA |
| Consommation d'énergie | <441.0 mW |
| Tension nominale de sortie | 230V AC(50/60Hz) |
| Courant nominal de sortie | 6 A par canal, total max. 12 A |
| Courant de commutation max. | 16A/277V AC |
| Courant de commutation max. | 5 V ou 12 V, limitation de courant 4 mA |
| Boutons | Bouton de programmation |
| Section de câble | Multibrin 0.2-1.5 mm ² Monobrין 0.2-2.5 mm ² |
| Mode de mise en service | S-Mode |
| Type de Protection | IP 20 |
| Plage de Température | Fonctionnement (-5°C...45°C) Stockage (-25°C...55°C) Transport (-25°C...70°C) |
| Humidité maximale de l'air | < 93 RH |
| Montage | Montage encastrée |
| Couleur | Gris clair |
| Dimensions | 80 x 86 (Φ x H) |
| Certification | Certifié KNX |
| Configuration | Configuration avec ETS |

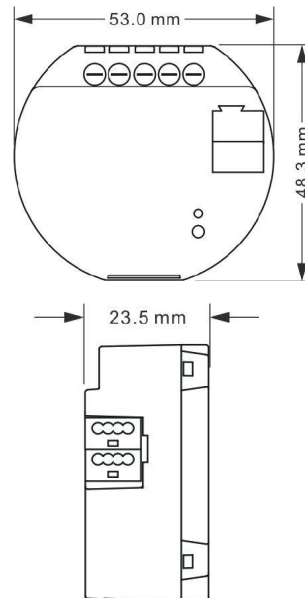
DESCRIPTION

Le ITSS507-0306 est un module KNX certifié, polyvalent et compact, conçu pour une installation encastrée dans des boîtes de câblage standard de 80 mm ou 86 mm. Il intègre plusieurs fonctions de sortie relais avec des entrées à contacts secs et des indicateurs LED, offrant ainsi une solution complète pour l'automatisation des bâtiments et des maisons. Afin de garantir un niveau maximal de sécurité des communications, l'appareil prend entièrement en charge le standard KNX Secure (Data Secure), utilisant le chiffrement et l'authentification pour se protéger contre tout accès non autorisé.

| Produit | Nombre max. d'objets de communication | Nombre max. d'adresses de groupe |
|--------------|---------------------------------------|----------------------------------|
| ITSS507-0306 | 104 | 250 |

| Produit | Nombre max. d'associations | Adresses de groupe sécurisées |
|--------------|----------------------------|-------------------------------|
| ITSS507-0306 | 250 | 250 |

DIMENSIONS



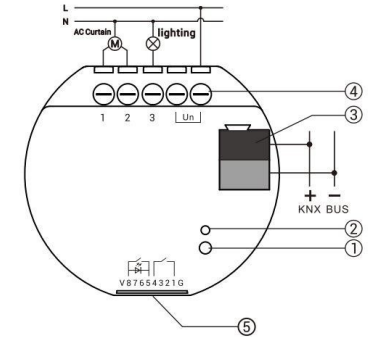
PRINCIPALES CARACTERISTIQUES FONCTIONNELLES

- Le contrôle de l'éclairage peut être réalisé avec chaque sortie de l'actionneur multifonction.
- Le contrôle du chauffage peut être réalisé avec chaque sortie de l'actionneur multifonction.
- Chaque sortie du module peut être configurée pour le contrôle de volets/stores, à condition que deux sorties consécutives soient disponibles.
- La configuration du contrôle du ventilateur prend en charge les ventilateurs monophasés avec jusqu'à trois niveaux de vitesse.
- Le contrôle des vannes pour les systèmes HVAC peut être configuré pour des systèmes à serpentin à 2 tubes ou à 4 tubes.
- Les fonctionnalités de chaque sortie comprennent, entre autres, des fonctions de temporisation (retard, clignotement, minuterie d'escalier), des portes logiques (AND, OR, XOR, GATE), des scènes, une fonction de désactivation, un fonctionnement forcé et un compteur d'heures de fonctionnement.
- La prise en charge de l'interface universelle (UI) offre jusqu'à 8 entrées à contact sec pour des boutons-poussoirs ou des capteurs conventionnels.
- L'indication de sortie LED prend en charge jusqu'à 4 sorties pour des indicateurs LED à anode commune (5V ou 12V).
- L'appareil prend en charge la norme KNX Secure (Data Secure), fournissant chiffrement et authentification pour une mise en service sécurisée.
- La mémoire du dernier état permet aux contacts de sortie d'adopter un état défini après une coupure ou un rétablissement de la tension du bus.
- L'actionneur multifonction prend en charge un maximum de 250 adresses de groupe et 250 associations.

INSTRUCTIONS DE MONTAGE ET DE SÉCURITÉ

- L'appareil ne peut être installé et mis en service que par un électricien qualifié ou un personnel autorisé.
- Pour la planification et les installations électriques, les spécifications, directives et réglementations en vigueur dans le pays respectif doivent être respectées.
- Ne connectez la tension principale (230 V AC) ou toute autre tension externe à aucun point du bus KNX.
- La connexion d'une tension externe peut mettre le système KNX en danger. S'il vous plaît, n'oubliez pas de considérer cette question.
- Assurez-vous qu'il y a une isolation suffisante entre les câbles de tension AC 230 V et le bus KNX.
- N'exposez pas cet appareil à la lumière directe du soleil, à la pluie ou à une forte humidité.
- N'utilisez pas d'aérosols, de solvants ou d'abrasifs qui pourraient endommager l'appareil.
- Installation uniquement dans des locaux secs et sur rail DIN 35 mm (TH 35).
- L'accessibilité de l'appareil pour le fonctionnement et l'inspection visuelle doit être assurée.
- Le couple de serrage est de 0.4 Nm.

CONNEXION AU BUS KNX & PROGRAMMATION



1 - Bouton de programmation KNX

2 - LED de programmation KNX

3 - Connecteur KNX

4 - Bornes de sortie

5 - LED d'entrée/sortie

