

## Interra KNX Smoke + Heat Detector



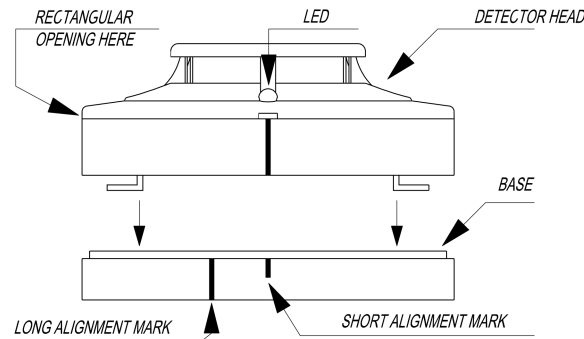
<b>Product Code</b>	ITR403-1001
<b>Power Supply</b>	KNX Power Supply
<b>Current Consumption</b>	7.6 mA (Alarm) 2.8 mA (Standby max.)
<b>Relay Contact Rating</b>	1 A @30V DC 0.25 A @230 V AC
<b>Push Buttons</b>	1 x KNX Programming Button
<b>LED Indicators</b>	1 x KNX Programming LED 1 x Alarm LED
<b>Type of Protection</b>	IP 44
<b>Maximum Air Humidity</b>	< 90 RH
<b>Temperature Range</b>	Operation (-30°C...50°C) Storage (-30°C...70°C)
<b>Colour</b>	Light Grey
<b>Dimensions</b>	100 x 50 mm (Φ x H)
<b>Certification</b>	KNX Certified
<b>Configuration</b>	Configuration with ETS

### DESCRIPTION

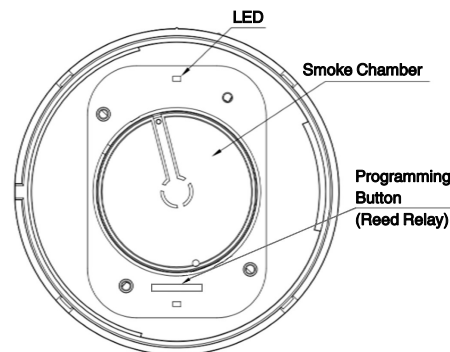
KNX Heat + Smoke Detector senses the typical fire indicators such as heat and smoke and sends these telegram values to the KNX bus in case of emergency. It is fed directly from the KNX bus and there is no need for any other power supply. In case of high temperatures, smoke, or fire emergencies, the alarm signal in the product starts to sound. When the smoke level exceeds a certain level, it gives an early fire warning by sending a notification to the touch panels or mobile phone via the KNX bus. While it provides an easy installation with its twist-lock mounting system, it also provides long-term and safe use with its tamper-resistant design.

### INTERRA KNX SMOKE + HEAT DETECTOR LAYOUT

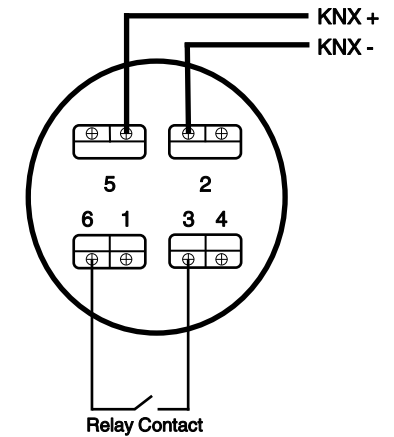
1. Align the components as shown below.



2. Mate the detector head onto the base and twist clockwise to secure it.



### CONNECTION DIAGRAM



**Note:** Terminals 1 and 4 are not functional.

### INSTALLING

- To insure proper installation of the detector head to the base, all the wires should be properly addressed at installation:
  - KNX + is connecting to the pole of terminal 5.
  - KNX - is connecting to the pole of terminal 2.
  - Relay output 1 is connecting to the pole of terminal 3.
  - Relay output 2 is connecting to the pole of terminal 6.
  - Fasten the wires away from connector terminals.
- Open area smoke detectors are intended for mounting on a ceiling no less than 15 cm from a wall or mounting on a wall that no less than 10 cm and no more than 30 cm from a ceiling.
- The base of smoke detector can be mounted directly onto electrical junction box such as octagonal (7.5 cm, 9 cm or 10 cm), round (7.5 cm), and square (10 cm length) box without using any type of mechanical adapter.

### Coverage Area

Under normal conditions, one device covers approximately 40 m<sup>2</sup>.

### Normal Conditions Definition

Normal conditions refer to standard residential buildings or hotel environments. In high-ceiling applications such as warehouses or industrial facilities, coverage may be reduced due to signal attenuation caused by increased mounting height.

### Recommended Installation Spacing

The recommended installation distance between devices is approximately 6.3 m.

### Programming

- For activating programming mode, get close magnet to the reed relay (programming button).

## INTERRA KNX DUMAN + ISI DEDEKTÖRÜ



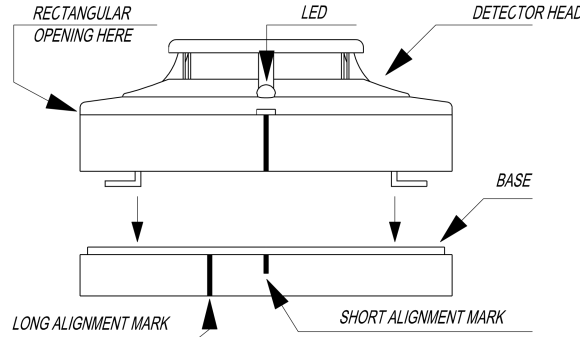
Ürün Kodu	ITR403-1001
Güç Kaynağı	KNX Güç Kaynağı
Akım Tüketimi	7.6 mA (Alarm) 2.8 mA (Standby maks.)
Röle Kontak Değeri	1 A @30V DC 0.25 A @230 V AC
Push Buttons	1 x KNX Programlama Butonu
LED Göstergeler	1 x KNX Programlama LED 1 x Alarm LED
Koruma Seviyesi	IP 44
Maksimum Nem Oranı	< 90 RH
Sıcaklık Aralığı	Çalışma (-30°C...50°C) Depolama (-30°C...70°C)
Renk	Açık Gri
Boyutlar	100 x 50 mm (Φ x H)
Sertifika	KNX Sertifikası
Yapılandırma	ETS ile yapılandırma

## AÇIKLAMA

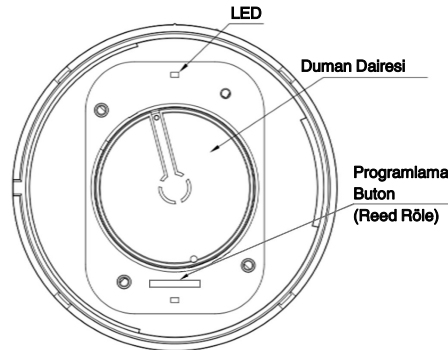
KNX Heat + smoke detector tipik bir yangın göstergesi olan ısı ve duman değerlerini algılayan ve direkt KNX hattından beslenen bir sensördür. Yüksek sıcaklık, duman veya yangın acil durumlarında ürün içerisinde bulunan alarm çalmaya başlar. Duman seviyesi belirli bir seviyeyi geçtiğinde KNX hattı üzerinden dokunmatik panellere veya cep telefonuna bildirim göndererek erken yangın uyarısı yapar. Döner kilitleli montaj sistemi ile kolay bir kurulum sağlarken, kurcalamaya karşı dayanıklı tasarımı ile de uzun vadeli ve güvenli bir kullanım sağlar.

## INTERRA KNX DUMAN + ISI DEDEKTÖRÜ YERLEŞİMİ

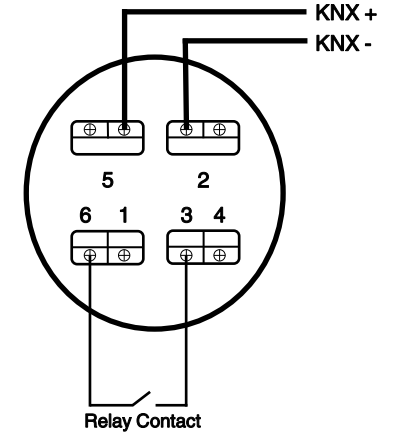
1. Bileşenleri aşağıda gösterildiği gibi hizalayın.



2. Dedektör kafasını tabana takın ve sabitlemek için saat yönünde çevirin.



## BAĞLANTI DİYAGRAMI



Not: Terminal 1 ve 4 çalışmıyor.

## KURULUM

Dedektör kafasının tabana doğru şekilde takılmasını sağlamak için, tüm kablolar kurulum sırasında uygun şekilde yapılmalıdır:

- KNX +, terminal 5 kutbuna bağlanmaktadır.
- KNX -, terminal 2 kutbuna bağlanmaktadır.
- Röle çıkışı 1, terminal 3 kutbuna bağlanmaktadır.
- Röle çıkışı 1, terminal 6 kutbuna bağlanmaktadır.
- Fasten the wires away from connector terminals.

- Açık alan duman dedektörleri, bir tavana duvardan en az 15 cm veya tavandan en az 10 cm ve en fazla 30 cm mesafede bir duvara monte edilmek üzere tasarlanmıştır.
- Duman dedektörünün tabanı sekizgen (7,5 cm, 9 cm veya 10 cm), yuvarlak (7,5 cm) ve kare (10 cm uzunluğunda) gibi elektrik buat kutularına herhangi bir mekanik adaptör kullanmadan doğrudan monte edilebilir.

## Kapsama Alanı

Normal koşullar altında, bir cihaz yaklaşık 40 m<sup>2</sup> alanı kapsar.

## Normal Kurulum Koşulları

Normal koşullar; standart konutlar ve otel uygulamalarını ifade eder. Depo veya fabrika gibi yüksek tavanlı alanlarda, montaj yüksekliğinin artmasına bağlı olarak zayıflama (attenuation) meydana gelebilir ve kapsama alanı azalabilir.

## Önerilen Kurulum Mesafesi

Cihazlar arasındaki önerilen kurulum mesafesi yaklaşık 6,3 m'dir.

## Programlama

- Programlama modunu etkinleştirmek için mıknatısı reed rölesine (programlama butonuna) yaklaşırın.

## Interra KNX Rauch- und Wärmemelder



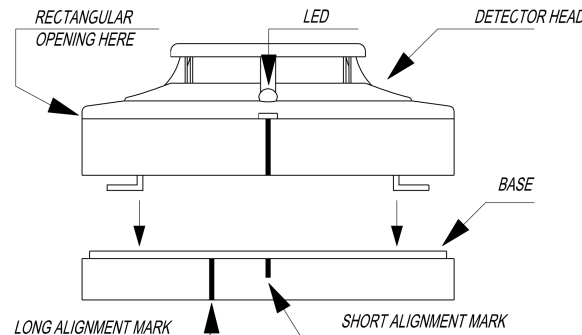
Produktcode	ITR403-1001
Stromversorgung	KNX-Stromversorgung
Derzeitiger Verbrauch	7.6 mA (Alarm)
	2.8 mA (Standby max.)
Relaiskontaktbewertung	1 A @30V DC
	0.25 A @230 V AC
Drück Knöpfe	1 x KNX-Programmiertaste
LED-Anzeigen	1 x KNX-Programmier-LED
	1 x Alarm LED
Art des Schutzes	IP 44
Maximale Luftfeuchtigkeit	< 90 RH
Temperaturbereich	Betrieb (-30°C...50°C)
	Lagerung (-30°C...70°C)
Farbe	Hellgrau
Maße	100 x 50 mm (Φ x H)
Zertifizierung	KNX zertifiziert
Aufbau	Konfiguration mit ETS

## BESCHREIBUNG

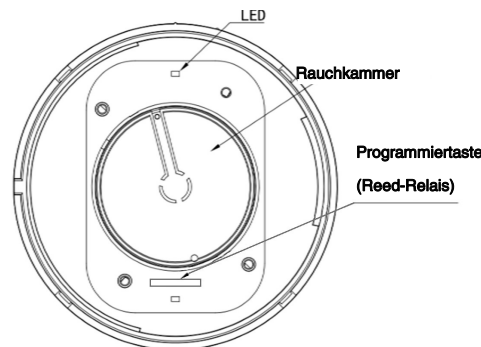
Der KNX Wärme- und Rauchmelder erkennt die typischen Brandindikatoren wie Hitze und Rauch und sendet diese Telegrammwerte im Notfall an den KNX-Bus. Die Speisung erfolgt direkt über den KNX-Bus, eine weitere Spannungsversorgung ist nicht erforderlich. Bei hohen Temperaturen, Rauch oder einem Brandfall ertönt das Alarmsignal im Produkt. Wenn der Rauchpegel einen bestimmten Wert übersteigt, erfolgt eine frühzeitige Brandwarnung, indem über den KNX-Bus eine Benachrichtigung an die Touchpanels oder das Mobiltelefon gesendet wird. Während es eine einfache bietet Dank des Twist-Lock-Montagesystems bietet es auch eine langfristige Installation und sichere Verwendung dank seines manipulations sicheren Designs.

## INTERRA KNX RAUCH- UND WÄRMEMELDER-LAYOUT

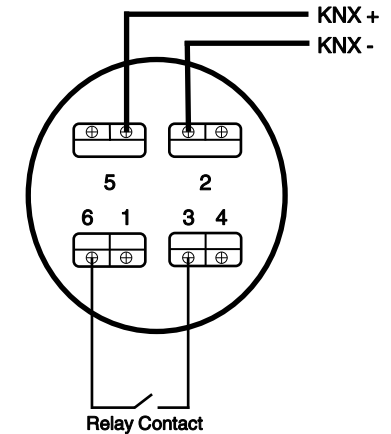
1. Richten Sie die Komponenten wie unten gezeigt aus.



2. Setzen Sie den Detektorkopf auf den Sockel und drehen Sie ihn im Uhrzeigersinn, um ihn zu befestigen.



## SCHALTPLAN



**Hinweis:** Die Klemmen 1 und 4 nicht funktionsfähig.

## INSTALLIEREN

- Um eine ordnungsgemäße Installation des Detektorkopfs am Sockel zu gewährleisten, müssen alle Drähte vorhanden sein sollte bei der Installation ordnungsgemäß behoben werden:
  - KNX + wird an den Pol der Klemme 5 angeschlossen.
  - KNX - wird an den Pol von Klemme 2 angeschlossen.
  - Relaisausgang 1 ist mit dem Pol von Klemme 3 verbunden.
  - Relaisausgang 2 ist mit dem Pol von Klemme 6 verbunden.
  - Befestigen Sie die Drähte entfernt von den Anschlussklemmen.
- Freiflächen-Rauchmelder sind für die Montage an einer Decke mit einem Abstand von mindestens 15 cm zur Wand oder zur Montage an einer Wand mit einem Abstand von mindestens 10 cm und höchstens 30 cm zur Decke vorgesehen.
- Der Sockel des Rauchmelders kann ohne mechanische Anpassung direkt auf eine elektrische Anschlussdose montiert werden, z. B. auf eine achteckige (7,5 cm, 9 cm oder 10 cm), runde (7,5 cm) und quadratische (10 cm Länge) Dose ähm

## Abdeckungsbereich

Unter normalen Bedingungen deckt ein Gerät eine Fläche von ca. **40 m<sup>2</sup>** ab.

## Normale Installationsbedingungen

Normale Bedingungen beziehen sich auf Standard-Wohngebäude oder Hotelanwendungen. In Bereichen mit hoher Deckenhöhe, wie z. B. Lagerhallen oder Industrieanlagen, kann es aufgrund der erhöhten Montagehöhe zu einer Dämpfung kommen, wodurch sich der Abdeckungsbereich verringert.

## Empfohlener Installationsabstand

Der empfohlene Installationsabstand zwischen den Geräten beträgt ca. **6,3 m**.

## Programmierung

- Um den Programmiermodus zu aktivieren, bringen Sie den Magneten in die Nähe des Reed-Relais (Programmier-taste)