

## Interra 4 Channels DALI-2 Relay Module 4x16A



<b>Product Code</b>	ITR832-1304
<b>Operating Voltage</b>	100-240 VAC 50/60 Hz
<b>DALI Current Consumption</b>	< 3 mA
<b>Number of DALI Addresses</b>	4
<b>Switching Voltage AC</b>	Max. 250 VAC
<b>Switching Voltage DC</b>	Max. 30 VDC
<b>Type of Contact</b>	4 Normally Closed
<b>Type of Protection</b>	IP 20
<b>Ambient Temperature (ta)</b>	-25 °C ... +50 °C
<b>Max Case Temperature</b>	75 °C
<b>Dimensions</b>	34 x 228,5 x 22 mm



## GENERAL FUNCTIONS

- 4 channels relay module
- Control of 4 standard contactors
- DIN rail relay module for controlling 4 standard contactors via DALI.
- DIN rail installation, compatible with standard 35mm DIN rail
- Loads that do not have a DALI input can therefore be integrated in the DALI circuit
- The loads can be switched on and off via DALI
- With zero crossing detection, the relay switching life cycle greatly increased
- Compatible with universal DALI systems and master controllers in the market

## Operation

## DALI Address Assigned by DALI Masters.

DALI address can be assigned by DALI Master controller automatically, please refer to user manuals of compatible DALI Masters for specific operations.

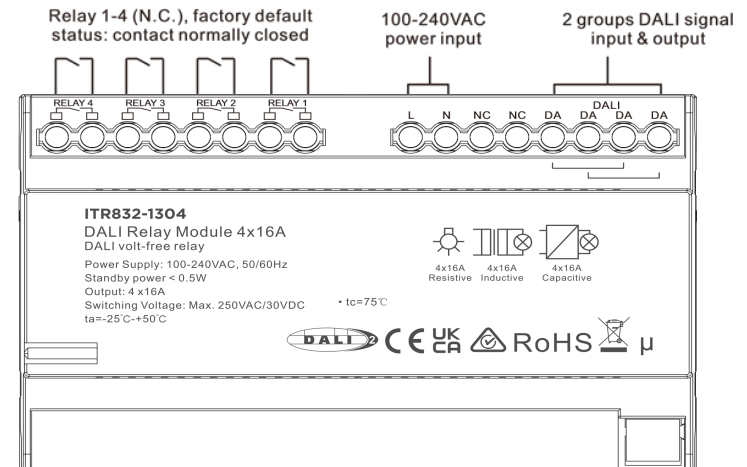
Load Type	@110 VAC	@230 VAC
<b>Resistive loads</b> Conventional incandescent and halogen light sources	4*1760W	4*3680W
<b>Capacitive loads</b> Fluorescent tube lamp (compact / with electronic ballast), electronic transformer, LED	4*1760W	4*3680W
<b>Inductive loads</b> Ferromagnetic transformers	4*1760W	4*3680W

Load Type	Current
<b>Resistive loads</b>	Max 4*16 A
<b>Capacitive loads</b>	Max 4*16 A
<b>Inductive loads</b>	Max 4*16 A

## SAFETY PRECAUTIONS &amp; IMPORTANT NOTES

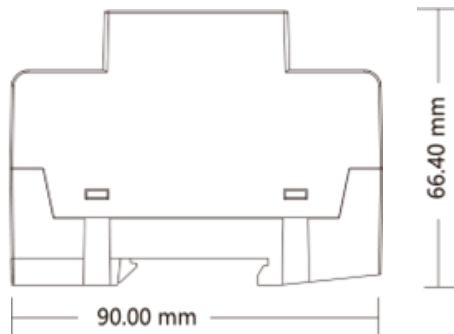
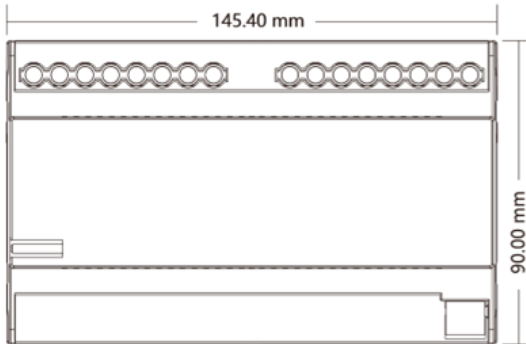
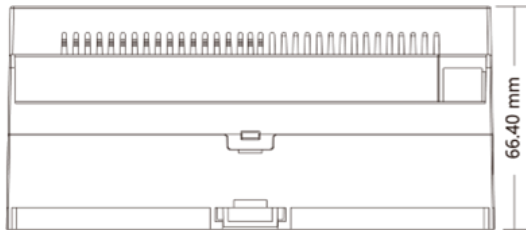
- The device may only be installed and put into operation by a qualified electrician or authorized personnel.
- For planning and construction of electric installations, the appropriate specifications, guidelines and regulations in force of the respective country have to comply.
- Input Voltage: The input voltage shall be 100-240 V AC.
- Installation only in dry locations and on a 35 mm DIN rail (TH 35).
- Rain, liquid and aggressive gas should not be allowed to be close to the device.
- Screw down strength is less than 0.4 Nm.
- Do not get AC 240 V voltage into Bus lines, it can damage all the devices in the system.
- Do not install with power applied to the device.
- Do not expose the device to moisture.

## FEATURES

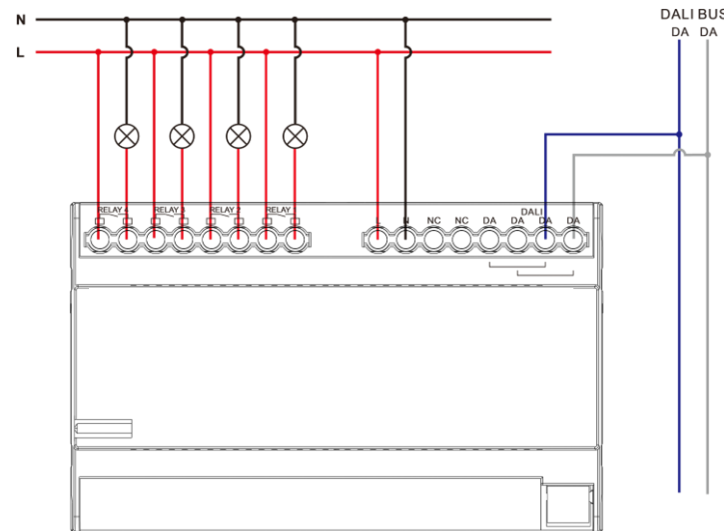


## DIMENSIONS & CONNECTION DIAGRAM

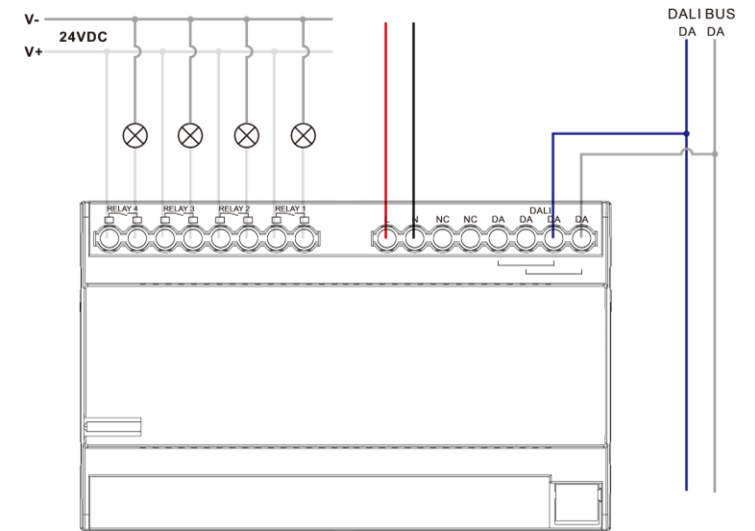
- All values given in the device dimensions are in millimetres.



### 1. Switching AC Voltage

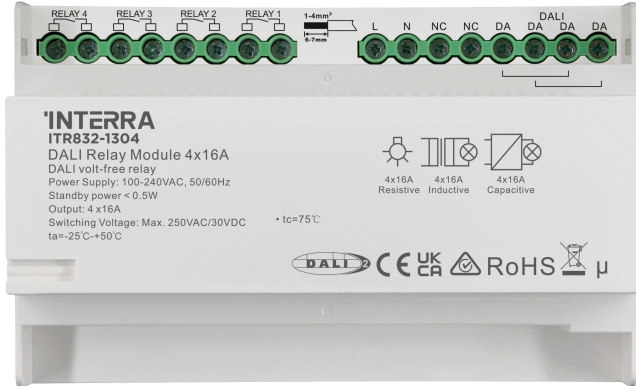


### 2. Switching DC Voltage



**Caution:** please make sure the power input and input of the 4 relays are connected to the same phase, do not connect them to different phases, otherwise the device will be damaged.

## Interra 4 Kanallı DALI-2 Röle Modülü 4x16A



Ürün Kodu	ITR832-1304
Çalışma Gerilimi	100-240 VAC 50/60 Hz
DALI Akım Tüketimi	< 3 mA
DALI Adres Sayısı	4
Anahtarlama Gerilimi AC	Max. 250 VAC
Anahtarlama Gerilimi DC	Max. 30 VDC
Kontakt Türü	Normalde Kapalı
Koruma Tipi	IP 20
Ortam Sıcaklığı (ta)	-25 °C ... +50 °C
Maksimum Kasa Sıcaklığı	75 °C
Boyutlar	34 x 228,5 x 22 mm



## GENEL FONKSİYONLAR

- 4 Kanallı Röle Modülü
- 4 standart kontaktörün kontrolü
- DALI üzerinden 4 standart kontaktörü kontrol etmek için DIN rayı röle modülü.
- DIN ray montajı, standart 35 mm DIN ray ile uyumlu
- DALI girişi bulunmayan yükler bu sayede DALI devresine entegre edilebilir.
- Yükler DALI üzerinden açılıp kapatılabilir.
- Sıfır geçiş algılama özelliği sayesinde rölenin anahtarlama ömrü büyük ölçüde artmıştır.
- Piyasadaki evrensel DALI sistemleri ve ana kontrolörlerle uyumludur.

## Çalışma

DALI Adresi, DALI Master tarafından atanır.

DALI adresi, DALI Master kontrol cihazı tarafından otomatik olarak atanabilir. Özel işlemler için lütfen uyumlu DALI Master cihazlarının kullanım kılavuzlarına bakınız.

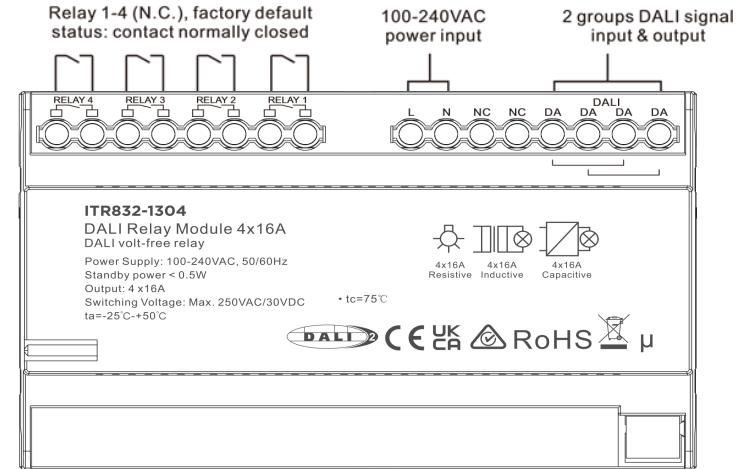
Yük Tipi	@110 VAC	@230 VAC
<b>Rezistif Yükler</b> Geleneksel akkor (filamanlı) ve halojen ışık kaynakları	4*1760W	4*3680W
<b>Kapasitif Yükler</b> Floresan tüp lamba (kompakt / elektronik balastlı), elektronik trafo, LED	4*1760W	4*3680W
<b>Endüktif Yükler</b> Ferromanyetik trafolar	4*1760W	4*3680W

Yük Tipi	Akım
Rezistif	Max 4*16 A
Endüktif	Max 4*16 A
Kapasitif	Max 4*16 A

## GÜVENLİK ÖNLEMLERİ VE ÖNEMLİ NOTLAR

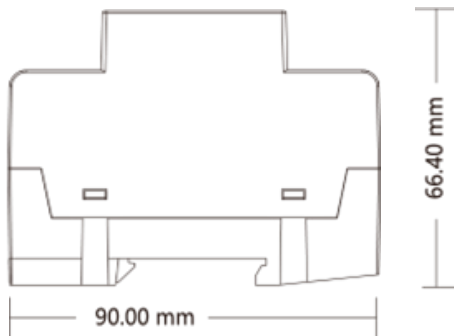
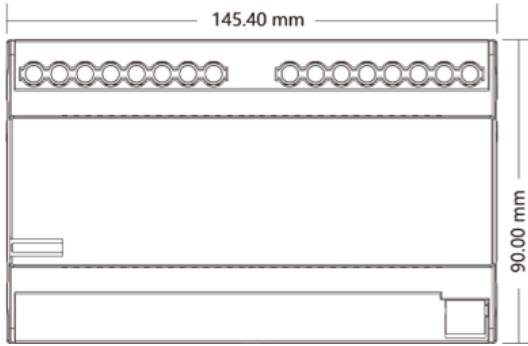
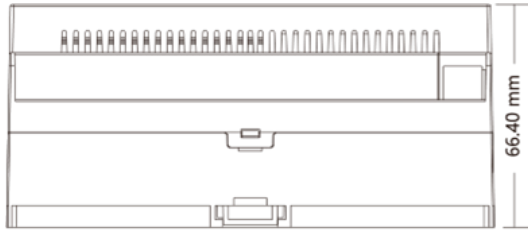
- Cihaz yalnızca yetkin bir elektrikçi veya yetkili personel tarafından kurulmalı ve devreye alınmalıdır.
- Elektrik tesisatlarının planlanması ve kurulumu için ilgili ülkenin yürürlükteki uygun standart, yönerge ve yönetmeliklerine uyulmalıdır.
- **Giriş Gerilimi:** Giriş gerilimi 100-240 V AC olmalıdır.
- Kurulum yalnızca kuru ortamlarda ve 35 mm DIN rayı (TH 35) üzerine yapılmalıdır.
- Cihazın yakınında yağmur, sıvı ve aşındırıcı gaz bulunmamalıdır.
- Vidalama torku 0,4 Nm'den az olmalıdır.
- AC 240 V gerilimini veri hattına (Bus lines) bağlamayın, sistemdeki tüm cihazlara zarar verebilir.
- Cihazın kurulumu sırasında enerji verilmemelidir.
- Cihaz nemli ortamlara maruz bırakılmamalıdır.

## ÖZELLİKLER

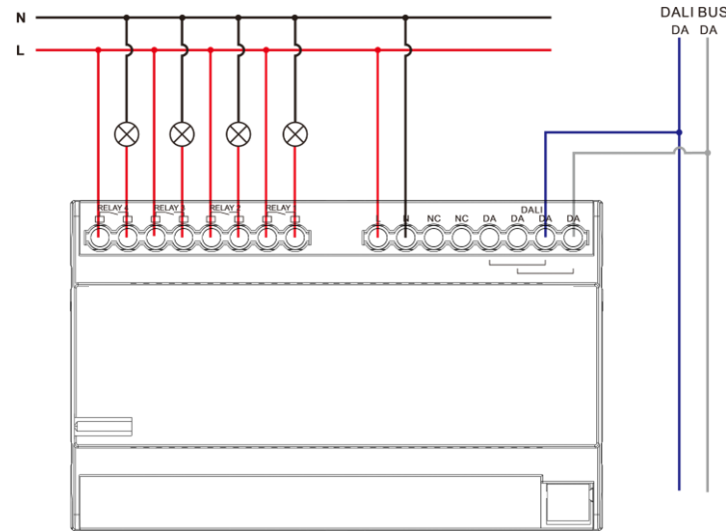


## BOYUTLAR VE BAĞLANTI DİYAGRAMI

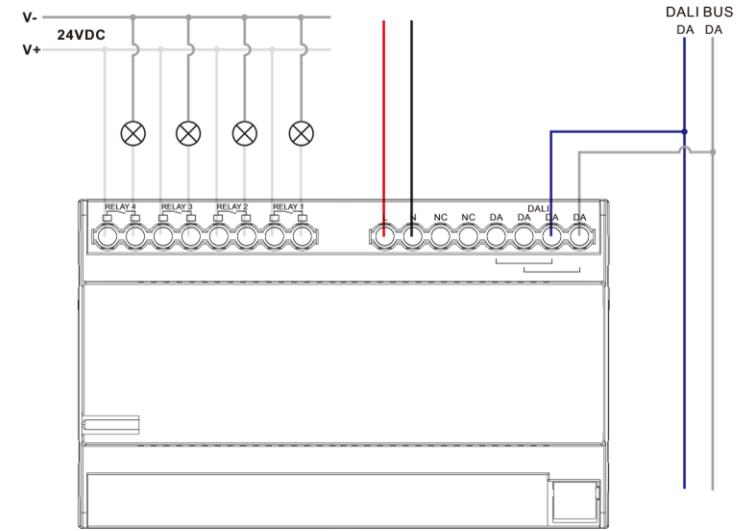
- Cihaz boyutlarında verilen tüm değerler milimetre cinsindedir.



### 1.AC Anahtarlama Gerilimi



### 2.DC Anahtarlama Gerilimi



**Dikkat:** Lütfen güç girişi ile 4 rölenin girişlerinin aynı faza bağlandığından emin olun, farklı fazlara bağlamayın, aksi takdirde cihaza zarar verir.