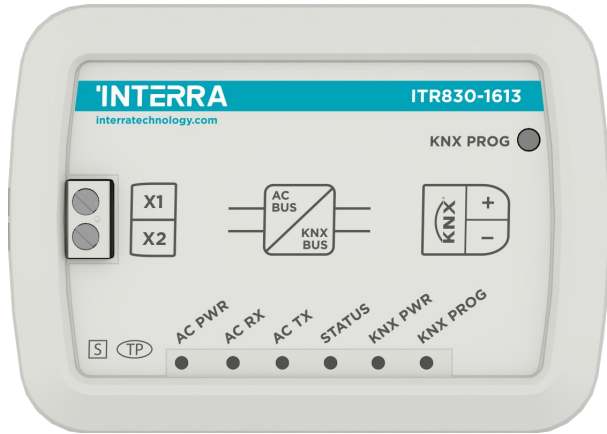


Midea VRF AC - KNX Gateway



Product Code	ITR830-XX13
Power Supply	KNX Power Supply
Power Consumption	5 mA
Push Buttons	1 x KNX Programming Button
LED Indicators	1 x KNX Programming LED
Type of Protection	IP 20
Cable Distance	Max 200 m
Mode of Commissioning	S-Mode
Maximum Air Humidity	< 90 RH
Temperature Range	Operation (-10°C...70°C)
	Storage (-25°C...100°C)
Colour	Light Grey
Dimensions	88 x 62 x 27 mm (W x H x D)
Certification	KNX Certified
Configuration	Configuration with ETS

XX | 01: 1 Channel / 04: 4 Channel / 08: 8 Channel / 16: 16 Channel

DESCRIPTION

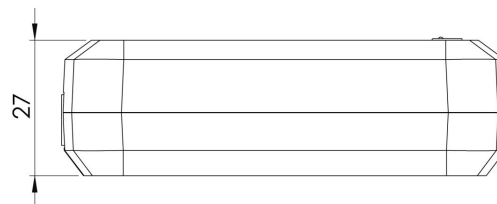
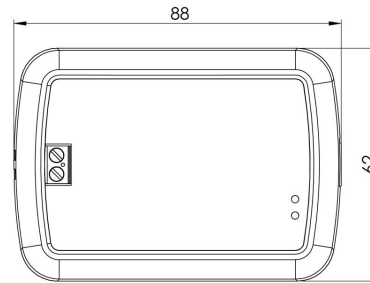
ITR830-XX13 is an air conditioner gateway used for monitoring and controlling all the functioning parameters of Midea air conditioners via the KNX bus line. Midea VRF AC - KNX Gateway is compatible with models in VRF types categorized on the compatibility list published by Interra.

Midea VRF AC - KNX Gateway has an easy installation feature and can be installed inside the own AC indoor unit or a proper location away from the air conditioner, it connects one side directly to the electronic circuit of the AC indoor unit and in the other side directly to the KNX bus.

Note: Existing commands may vary according to indoor unit model. Please refer to relevant technical documents.

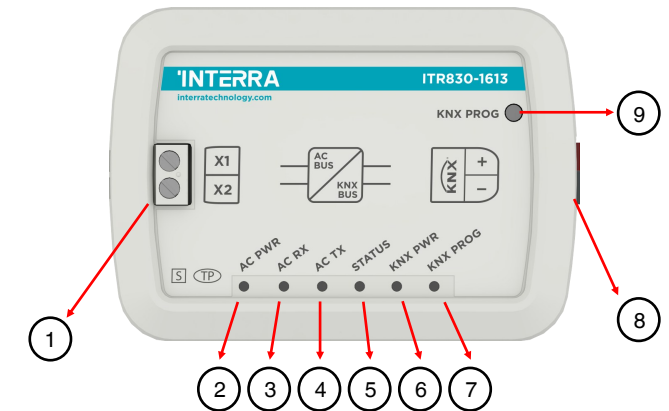
DIMENSIONS & CONNECTION DIAGRAM

- All values given in the device dimensions are millimetres.



FUNCTIONS

- ITR830-XX13 device provides complete bi-directional integration of VRF type air conditioners with KNX bus.
- Includes 4 logical advanced parameters, each logical parameter have up to 4 inputs and can be configured as AND, OR & XOR.
- Includes 8 advanced converter parameters, each converter has four operations math calculations according to input type.
- Logic and converter parameters can be used for energy savings, configurable scenes, temperature limits etc.
- The Midea air conditioner unit provides error notifications for errors that may occur in exceptional cases.



- | | |
|------------------------------|---------------------------|
| 1. AC Indoor Unit Connection | 6. KNX Power LED |
| 2. AC Power LED | 7. KNX Programming LED |
| 3. AC Receive Signal LED | 8. KNX Connector |
| 4. AC Transmit Signal LED | 9. KNX Programming Button |
| 5. Status LED | |

Gateway - Single Indoor Unit:

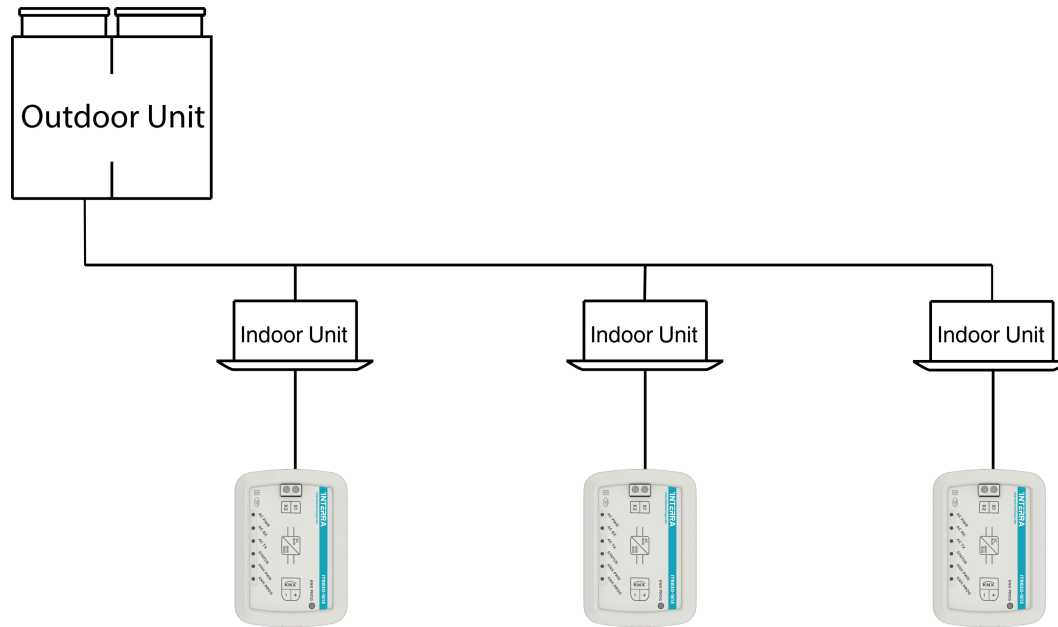


Figure 1

- Midea VRF AC - KNX Gateway can be connected directly to the wired remote communication bus terminal of the AC indoor unit. Nothing that needs to do in ETS software. The following figure shows the Midea VRF AC - KNX Gateway connection without the remote controller. At this case the gateway's role must be master

Gateway-Single Indoor Unit + Remote Controller:

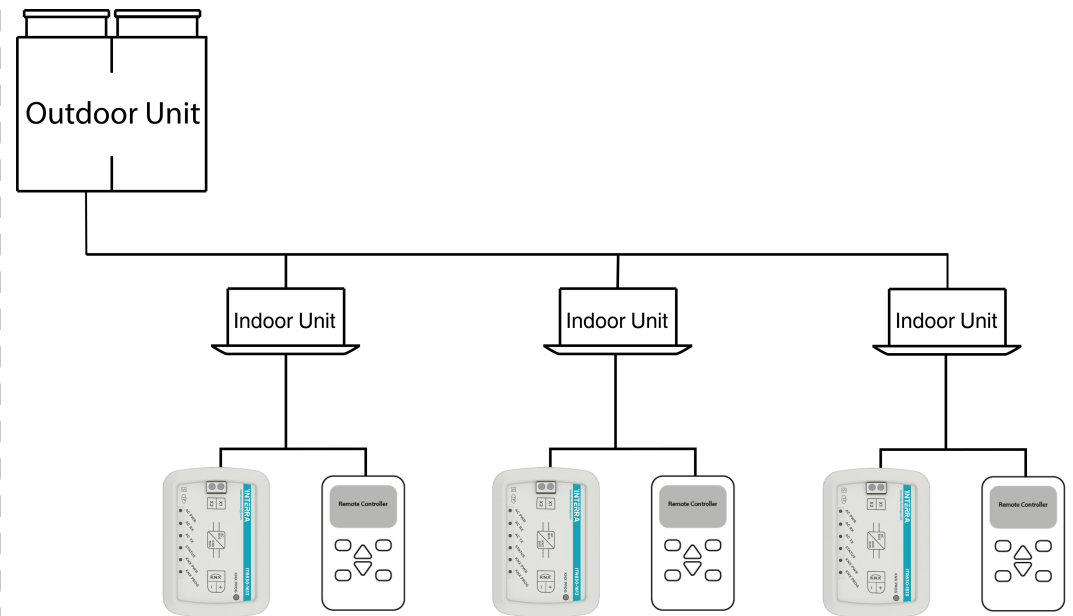
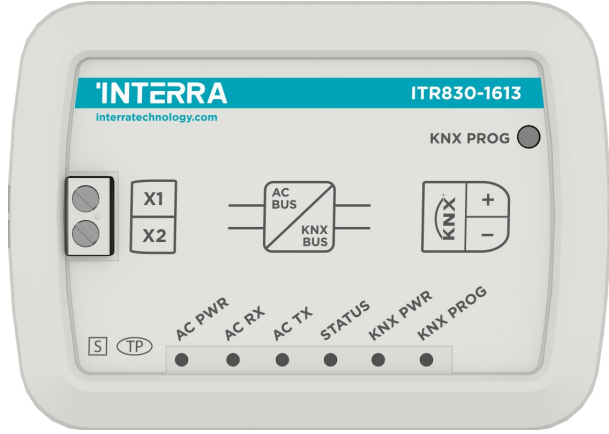


Figure 2

- The wired remote controller is optional in this configuration.
- Either one of wired controllers can be set as the master wired controller and the other as the slave wired controller
- If gateway is master, the wired remote must be slave.
- If the wired remote is master, gateway must be slave. At this case ambient temperature reference can not selected from "KNX Bus".

Error Code	Error Description
E0	Mode conflict error
E1	Communication error between indoor and outdoor units
E2	T1 sensor error
E3	T2 sensor error
E4	T2B sensor error
E5	T2A sensor error (Reserved)
E6	Fan error in indoor unit
E7	EEPROM error fault
E9	Wired controller and IDU communication fault
EB	Electronic expansion valve of indoor unit has error
ED	Outdoor unit error
EE	Water level alarm error
FE	Indoor unit has no address
4096	Communication Error
4097	Transmit Error
4098	Receive Error
4101	No ambient temperature error

Midea VRF AC - KNX Arabirimi



Ürün Kodu	ITR830-XX13
Güç Kaynağı	KNX Güç Kaynağı
Güç Tüketimi	5 mA
Basmalı Buton	1 x KNX Programlama Butonu
LED Göstergeler	1 x KNX Programlama LED'i
Koruma Sınıfı	IP 20
Kablo Mesafesi	Maks 200 m
İşletme Modu	S-Modu
Maksimum Nem Oranı	< 90 RH
Sıcaklık Aralığı	Çalışma (-10°C...70°C) Depolama (-25°C...100°C)
Renk	Açık Gri
Boyutlar	88 x 62 x 27 mm (W x H x D)
Sertifika	KNX Sertifikası
Yapılandırma	ETS ile Yapılandırma

XX | 01: 1 Kanal / 04: 4 Kanal / 08: 8 Kanal / 16: 16 Kanal

AÇIKLAMA

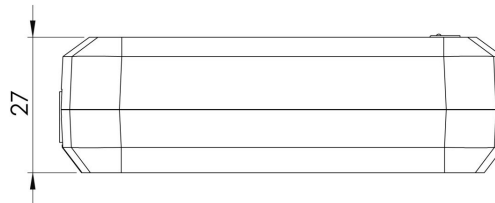
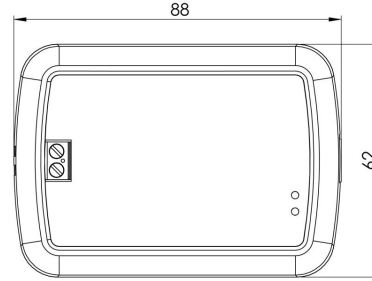
ITR830-XX13, Midea klima cihazlarının tüm fonksiyon parametrelerini KNX hattı üzerinden izlemek ve kontrol etmek için kullanılan bir klima arabirimidir. Midea VRF AC - KNX Gateway, Interra tarafından yayınlanan uyumluluk listesinde kategorize edilen VRF türlerindeki modellerle uyumludur.

Midea VRF AC - KNX arabirimi kolay kurulum özelliği sayesinde kurulum yapılacak klimanın kendi iç ünitesine veya klimadan uzakta uygun olan bir lokasyona monte edilebilmektedir. Midea VRF AC - KNX arabiriminin bir tarafı doğrudan AC iç ünitenin elektronik devresine diğer tarafı da doğrudan KNX veriyoluna bağlanarak kurulum yapılmaktadır.

Not: Mevcut komutlar, iç ünite modeline göre değişiklik gösterebilir. Lütfen ilgili teknik belgelere bakın.

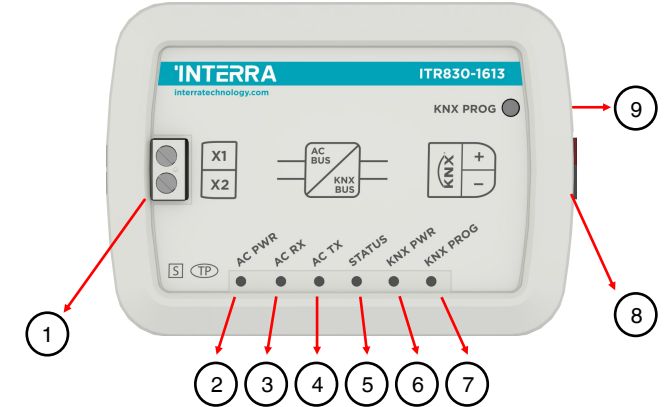
BOYUTLAR & BAĞLANTI DİYAGRAMI

- Cihaz ölçümünde verilen tüm değerler milimetredir.



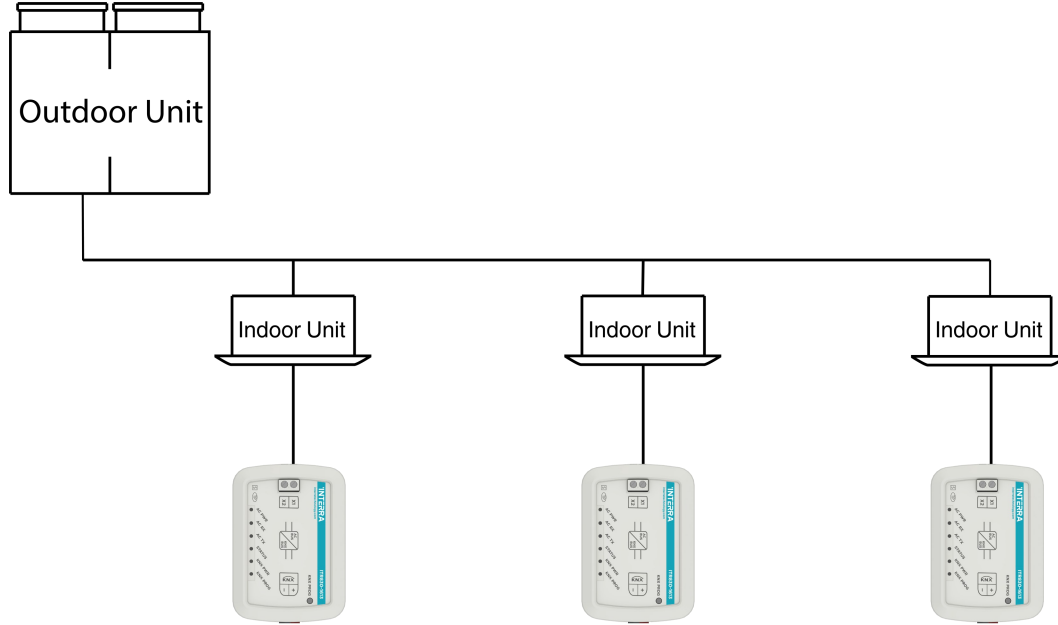
FONKSİYONLAR

- ITR830-XX13 cihazı, Midea VRF klimalarının KNX bus hattı ile çift yönlü entegrasyonunu sağlar.
- 4 mantıksal gelişmiş parametre içerir, her bir mantıksal parametre 4 girişe kadar mantık koşulu bulundurulabilir ve VEYA, VE & ÖZEL VEYA mantıksal operatörü olarak yapılandırılabilir.
- 8 gelişmiş dönüştürücü parametresi içerir ve her dönüştürücü giriş türüne bağlı olarak dört işlem hesaplaması yapabilmektedir.
- Mantıksal ve dönüştürücü parametreleri, enerji tasarrufu, yapılandırılabilir senaryolar, sıcaklık limitleri vb için kullanılabilir.
- Midea AC - KNX ünitesi, istisna durumlarda oluşabilecek hatalar için hata bildirimleri bulundurmaktadır.



1. AC iç Ünite Bağlantısı
2. AC Güç LED'i
3. AC Receive Sinyal LED'i
4. AC Transmit Sinyal LED'i
5. Durum LED'i
6. KNX Güç LED'i
7. KNX Programlama LED'i
8. KNX Konnektörü
9. KNX Programlama Butonu

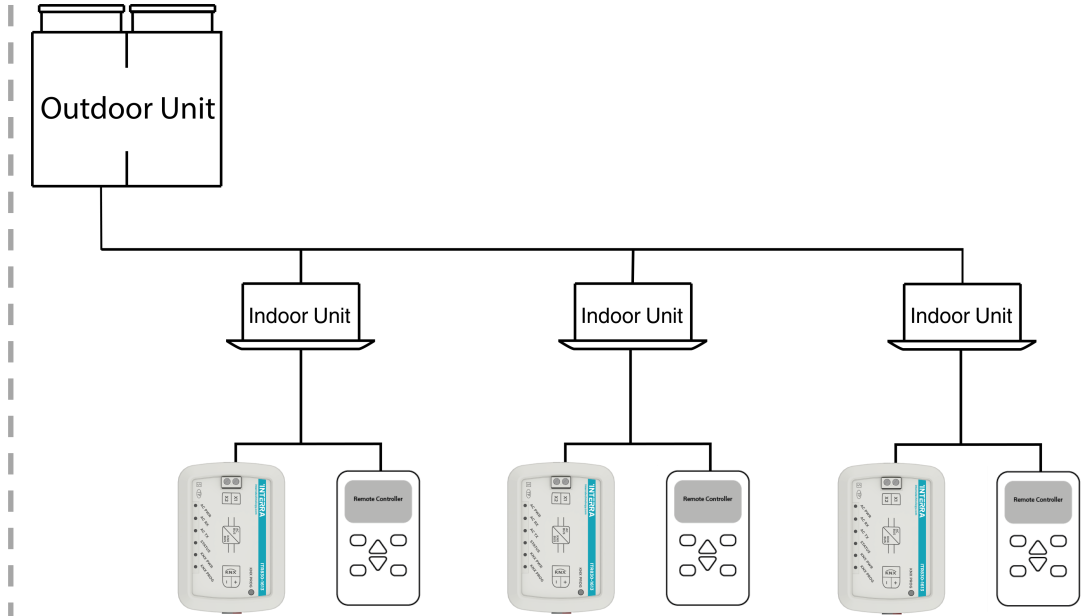
Gateway - Tekli İç Ünite Bağlantısı:



Şekil 1

- Midea VRF AC - KNX Gateway, AC iç ünitesinin kablolu uzaktan iletişim veri yolu terminaline doğrudan bağlanabilir. ETS yazılımında yapılması gereken bir şey yoktur. Aşağıdaki şekil, uzaktan kumanda olmadan Midea VRF AC - KNX Gateway bağlantısını göstermektedir. Bu durumda Gateway (Arabirim) rolü "Master" olmalıdır.

Gateway-Tekli İç Ünite + Kablolu Kumanda Bağlantısı:

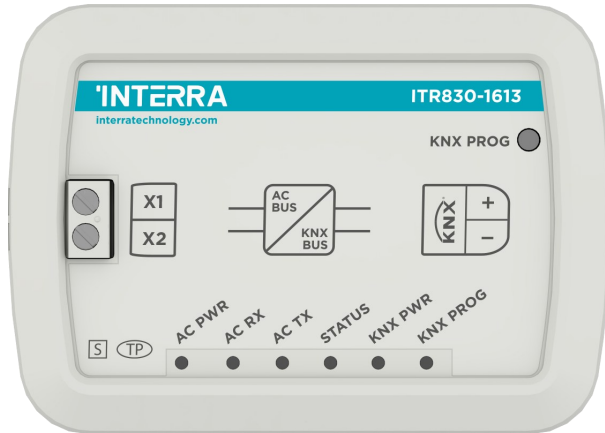


Şekil 2

- Kablolu kumanda bu bağlantıda isteğe bağlıdır.
- Kablolu kumandalardan biri "Master" kablolu kontrolör, diğeri "Slave" kablolu kumanda olarak ayarlanabilir
- Arabirim "Master" ise, kablolu kumanda "Slave" olmalıdır.
- Kablolu kumanda "master" ise, arabirim "Slave" olmalıdır. Bu durumda ortam sıcaklığı referansı "KNX Bus"tan seçilemez.

Hata Kodu	Hata Açıklaması
E0	Mod çakışma hatası
E1	İç ve dış üniteler arasındaki iletişim hatası
E2	T1 sensör hatası
E3	T2 sensör hatası
E4	T2B sensör hatası
E5	T2A sensör hatası (Ayrılmış)
E6	İç ünite fan hatası
E7	EEPROM hatası
E9	Kablolu kumanda ve IDU iletişim hatası
EB	İç ünitenin elektronik genişleme valfinde hata var
ED	Dış ünite hatası
EE	Su seviyesi alarm hatası
FE	İç ünite adres yok
4096	İletişim Hatası
4097	İletim Hatası
4098	Hata Alma
4101	Ortam sıcaklığı yok hatası

Midea VRF AC - KNX Gateway



Produktcode	ITR830-XX13
Stromversorgung	KNX-Stromversorgung
Energieverbrauch	5 mA
Drück Knöpfe	1 x KNX-Programmiertaste
LED Anzeigen	1 x KNX Programmierbare LED
Art des Schutzes	IP 20
Kabelentfernung	Maximal 200 m
Art der Inbetriebnahme	S-Modus
Maximale Luftfeuchtigkeit	< 90 RH
Temperaturbereich	Betrieb (-10°C...70°C) Lagerung (-25°C...100°C)
Farbe	Hellgrau
Maße	88 x 62 x 27 mm (B x H x T)
Zertifizierung	KNX Zertifiziert
Aufbau	Konfiguration mit ETS

XX | 01: 1 Kanal / 04: 4 Kanal / 08: 8 Kanal / 16: 16 Kanal

BESCHREIBUNG

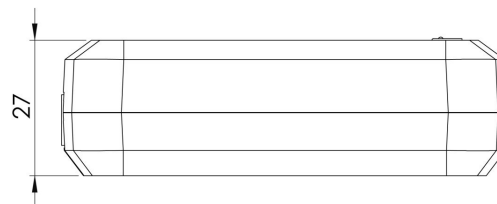
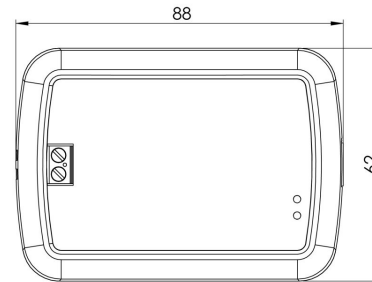
ITR830-XX13 ist ein Klimaanlage-Gateway zur Überwachung und Steuerung aller Funktionsparameter von Midea-Klimaanlagen über die KNX-Busleitung. Das Midea VRF AC - KNX Gateway ist mit Modellen der VRF-Typen kompatibel, die in der von Interra veröffentlichten Kompatibilitätsliste kategorisiert sind.

Das Midea VRF AC - KNX Gateway verfügt über eine einfache Installationsfunktion und kann im eigenen AC-Innengerät oder an einem geeigneten Ort entfernt von der Klimaanlage installiert werden. Es verbindet eine Seite direkt mit dem elektronischen Schaltkreis des AC-Innengeräts und die andere Seite direkt an den KNX-Bus.

Hinweis: Vorhandene Befehle können je nach Innengerätemodell variieren. Bitte beachten Sie die entsprechenden technischen Dokumente.

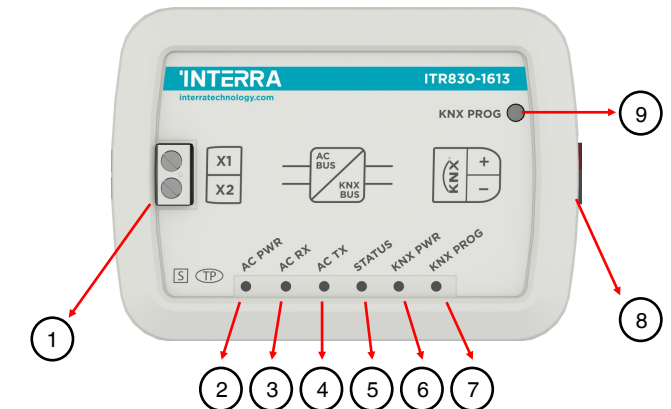
ABMESSUNGEN & ANSCHLUSSDIAGRAMM

- Alle in den Geräteabmessungen angegebenen Werte sind Millimeter.



FUNKTIONEN

- Das Gerät ITR830-XX13 bietet eine vollständige bidirektionale Integration von VRF-Klimaanlagen mit dem KNX-Bus.
- Enthält 4 logische erweiterte Parameter. Jeder logische Parameter verfügt über bis zu 4 Eingänge und kann als UND, ODER und XOR konfiguriert werden.
- Enthält 8 erweiterte Konverter Parameter. Jeder Konverter verfügt je nach Eingangstyp über vier mathematische Berechnungsoperationen.
- Logik- und Wandler Parameter können für Energieeinsparungen, konfigurierbare Szenen, Temperaturgrenzen usw. verwendet werden.
- Bei Fehlern, die in Ausnahmefällen auftreten können, stellt das Midea Klimagerät Fehlermeldungen bereit.



1. Anschluss des AC-Innengeräts
2. AC Wechselstrom LED
3. AC Empfangssignal LED
4. AC Übertragungssignal LED
5. Status LED
6. KNX Power LED
7. KNX Programmierbare LED
8. KNX Anschluss
9. KNX Programmiertaste

Gateway - Einzelne Inneneinheit:

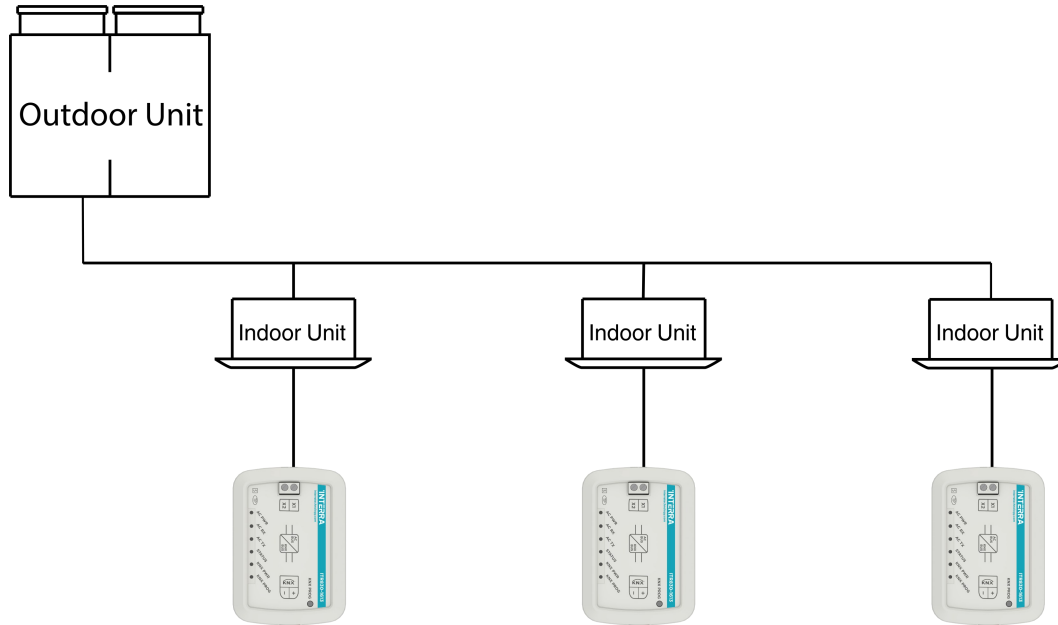


Abbildung 1

Midea AC - KNX Gateway kann direkt an den kabelgebundenen Fernkommunikationsbusanschluss der AC-Inneneinheit angeschlossen werden. In der ETS-Software muss nichts gemacht werden. Die folgende Abbildung zeigt die Verbindung des Midea AC - KNX Gateway ohne die Fernbedienung. In diesem Fall muss die Rolle des Gateways Master sein.

Gateway-Einzelne Inneneinheit + Fernbedienung:

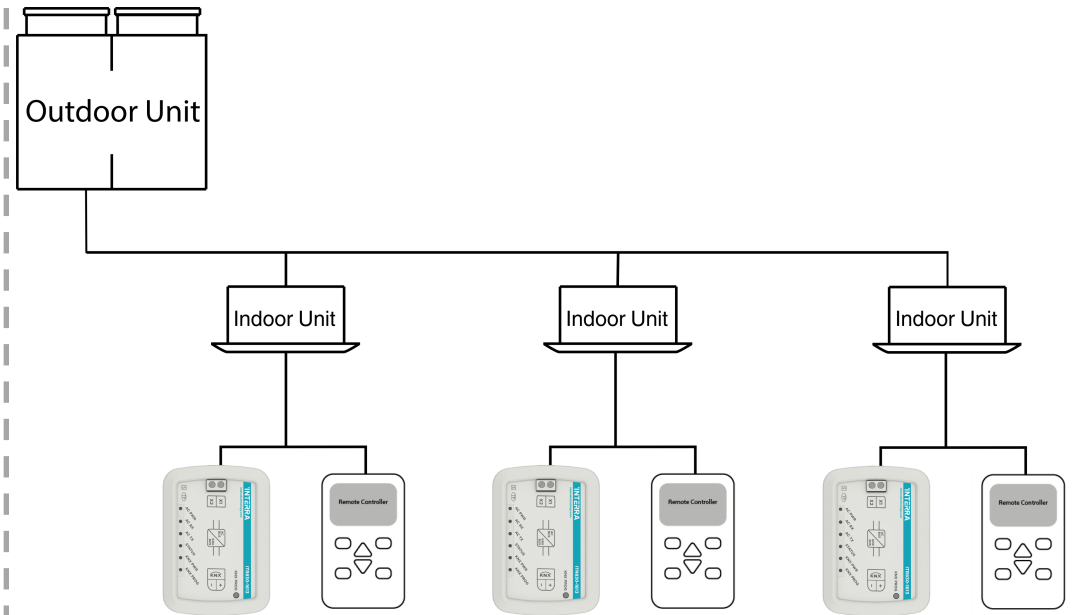


Abbildung 2

- Die kabelgebundene Fernbedienung ist in dieser Konfiguration optional.
- Eine der kabelgebundenen Controller kann als Master-Kabelcontroller eingestellt werden, während der andere als Slave-Kabelcontroller fungiert.
- Wenn das Gateway als Master konfiguriert ist, muss die kabelgebundene Fernbedienung als Slave fungieren.
- Wenn die kabelgebundene Fernbedienung als Master konfiguriert ist, muss das Gateway als Slave fungieren. In diesem Fall kann die Umgebungstemperaturreferenz nicht aus dem "KNX-Bus" ausgewählt werden.

Fehler in der Fernbedienung	Fehlerbeschreibung
E0	Moduskonfliktfehler
E1	Kommunikationsfehler zwischen Innen- und Außengeräten
E2	T1-Sensorfehler
E3	T2-Sensorfehler
E4	T2B-Sensorfehler
E5	T2A-Sensorfehler (Reserviert)
E6	Lüfterfehler im Innengerät
E7	EEPROM-Fehler
Eb	Elektronisches Expansionsventil der Inneneinheit weist einen Fehler auf
Ed	Fehler am Außengerät
EE	Fehler beim Wasserstands Alarm
FE	Das Innengerät hat keine Adresse
E9	Kommunikationsfehler zwischen kabelgebundenem Controller und IDU
4096	Kommunikationsfehler
4097	Fehler übertragen
4098	Fehler empfangen
4101	Kein Umgebungstemperaturfehler