

Indoor Intercom Panel with Android OS



Product Code	ITR661-0001
Power Supply	12 V DC, PoE (48 V DC)
Power Consumption	3 W (Standby Power) 10 W (Rated Power)
Display Screen	7" TFT LCD Screen , 1024 x 600
Communication	TCP/IP, SIP, VOIP, RTSP
Communication (optional)	Wi-Fi / Bluetooth Communication
CPU	1.5 GHz
Interface	RS485, siren x 1 , alarm zone x 8
Memory	1 GB SD Ram 4 GB Flash 32 GB Micro SD Card
Buttons	5 Buttons : Answer, Reject, Call, Camera Monitor, Unlock
Operating System	Android 4.4.2
Type of Protection	IP 30
Temperature Range	Operation (-5°C...55°C) Storage (-10°C...70°C)
Maximum Air Humidity	< 90 RH
Material	Acrylic Panel + ABS Casing
Colour	Black
Dimensions	220 x 166.5 x 21.5 mm (W x H x D)
Configuration	via Webpage of Indoor Monitor

DESCRIPTION

ITR661-0001 is an Indoor Panel Unit with an Android OS panel that is mainly used for making interacting with the related outdoor intercom unit. It can be connected to Interra outdoor intercom devices for audio, video communication also unlocking and monitoring features. With these functions, residents can enjoy crystal clear audio communication, can check the call records and unlock the door remotely. Besides, the ITR661-0001 indoor panel supports 8 different alarm zones with three different scenario setups. The black housing is quite proper to align with the interior design of the home.

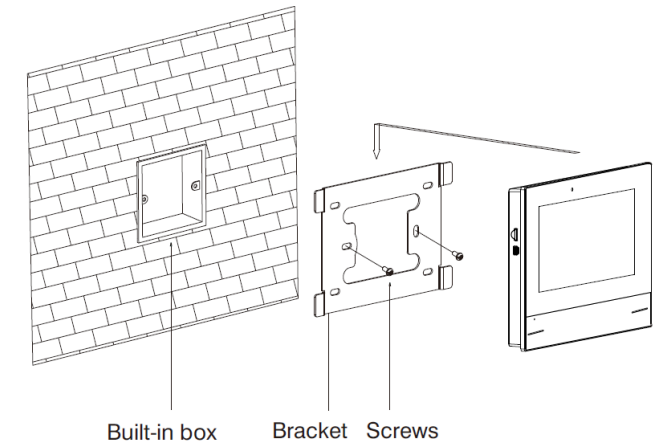
In addition, the ITR661-0001 delivers the ultimate touch screen experience in a space-saving design featuring an amazing 7" with capacitive touch feature. It complies with SIP, VOIP standard for easy integration in every SIP, VOIP capable device.

FUNCTIONS

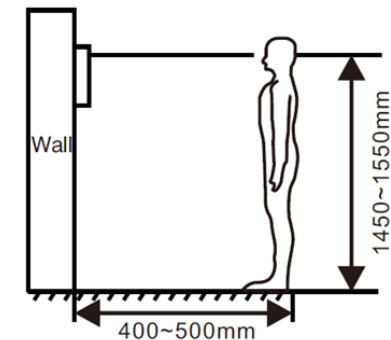
ITR661-0001 is an Indoor Panel Unit with an Android OS panel that is mainly used for making interacting with the related outdoor intercom unit. ITR661-0001 product features are described below:

- **VOIP:** Support video call, camera monitor, unlock, VOIP communication and check the call records.
- **Security:** It supports 8 different regions with 3 different scenarios.
- **Operating system:** Android 4.4.2
- **Alarm Controls:** Alarm contacts could be controlled by the Intercom.
- Monitoring the outdoor intercom unit camera and user interface customization.
- Monitoring up to 10 cameras via RTSP with iControl.
- Support Android systems applications.

INSTALLATION



The following figure, shows a proper location of the installation:



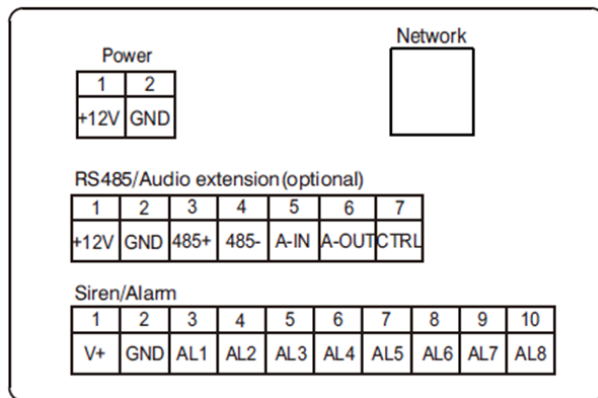
! During the installation, the camera should be 1450-1550 mm above the ground. The camera tether for photographing the human face should be the top priority.

CONNECTION DIAGRAM & FEATURES

The following subtitles describe the related connection parts of the ITR661-0001 indoor touch panel : System Diagram, Power, Siren/Alarm, RS-485/Audio Extension, Network.

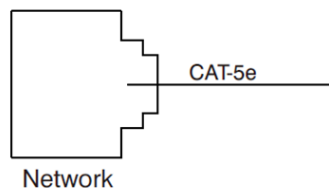
System Diagram:

The following figures show the connectors of the ITR661-0001.



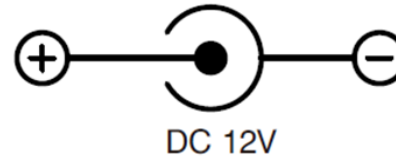
Network:

Connect with the outdoor panel, indoor monitor or other network equipment by the network switch. When an indoor monitor has a PoE function, the interface can supply power by connecting with a PoE network switch. If the network interface has a 12V power supply, pin No. 4 and 5 of the RJ45 interface should connect with +12 of the power interface, and pin No. 7 and 8 should connect with GND of the power interface.



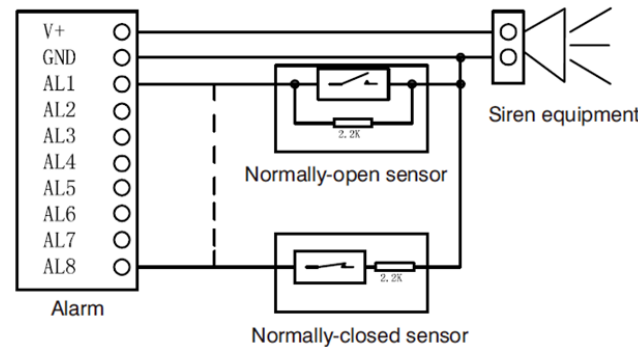
Power:

Power input interface connects with 12 V power adapter. The following figure shows the connection diagram.



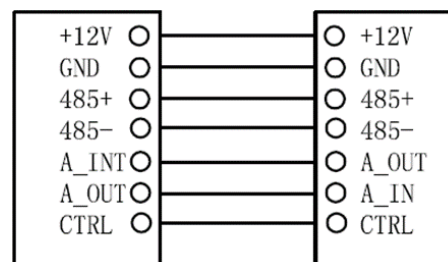
Siren/Alarm:

When the alarm sensor is triggered, the output power is 12 V / 100 mA. Each interface of the alarm zone can be connected with a normally open or normally-closed switch.



RS-485/Audio Extension:

Connect with the outdoor panel, management centre, indoor monitor or other network equipment by the network switch. Supply power by PoE network switch if it is with PoE function.



TROUBLESHOOTING

Some common failures and troubleshooting methods are listed for your reference. In case of failure which cannot be repaired, do not disassemble or repair the product by yourself. Please contact the after-sales technical service department.

The indoor monitor cannot start up or power off automatically.



- Check whether it has a power failure, and power it on again.

The indoor monitor display screen is too dim.



- Check whether the brightness and contrast settings of screen are correct.

No sounding during the communication



- Check whether the indoor monitor is set as mute mode, or the volume is set to the lowest value.

The indoor monitor cannot monitor the outdoor panel



- Another user is using the system, so you can use it once she/he finished the operation.

Multimedia files cannot be played normally.



- Check whether the system supports the file format. Please refer to the multimedia setting for details.

No response when clicking indoor monitor display screen



- Press the "Unlock" button for 5s, or slowly slide horizontally or vertically on the LCD to make touchscreen calibration. It needs to be calibrated twice.

Touchscreen responses slowly or cannot make calibration



- Ensure the finger is dry and clean when clicking the touch screen
- Restart the device to clear any temporary software error.

İç Mekan Dokunmatik Android İnterkom Paneli



Ürün Kodu	ITR661-0001
Güç Kaynağı	12 V DC, PoE (48 V DC)
Güç Tüketimi	3 W (Bekleme Durumu) 10 W (Güç Durumu)
Ekran Boyutu	7" TFT LCD Ekran , 1024 x 600
Ekran Dokunmatığı	Kapasitif Dokunmatik Ekran
İletişim	TCP/IP, SIP, VOIP, RTSP
İletişim (Opsiyonel)	Wi-Fi / Bluetooth
CPU	1.5 GHz
İşletim Sistemi	Android 4.4.2
Arabirim	RS485, 1 x siren , 8 x alarm bölgesi
Bellek	1 GB SD Ram, 4 GB Flash 32 GB Mikro SD Kart
Butonlar	5 Buton: Cevaplama, Reddetme, Arama, Kamera İzleme ve Kapı Kiliti Açma
Koruma Tipi	IP 30
Sıcaklık Aralığı	Çalışma (-5°C...55°C) Depolama (-10°C...70°C)
Maksimum Nem Oranı	< 90 RH
Materyal	Akrilik Panel + ABS Muhafaza
Renk	Siyah
Boyutlar	220 x 166.5 x 21.5 mm (W x H x D)
Konfigürasyon	Web Sayfası Üzerinden

AÇIKLAMA

ITR661-0001, Android işletim sistemine sahip bir iç mekan dokunmatik panel ünitesidir ve temel olarak ilgili dış interkom ünitesi arasında etkileşim kurmak için kullanılır. Ses, video iletişimi ve ayrıca kilit açma ve izleme özellikleri için Interra dış mekan interkom cihazlarına bağlanabilir. Bu işlemlerle site sakinleri ve ev sahipleri kristal netliğinde ses iletişiminin keyfini çıkarabilir, çağrı kayıtlarını kontrol edebilir ve kapının kilidini uzaktan açabilirler. Ayrıca, ITR661-0001 iç mekan paneli 3 ayrı senaryosuyla 8 farklı alarm bölgesini destekler. Siyah gövde, evin iç tasarımına uyum sağlamak için oldukça şık bir tercihtir.

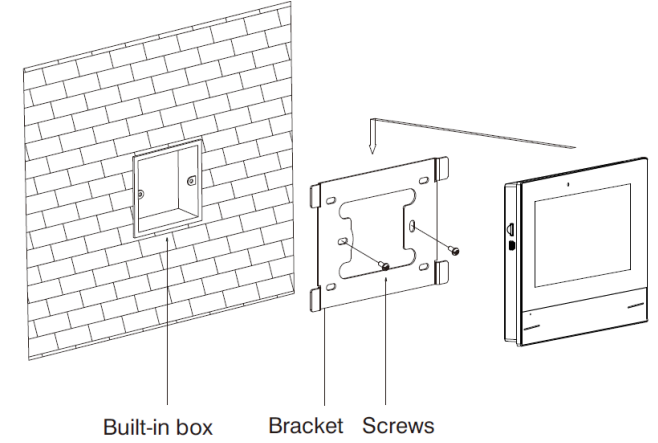
Bunların birlikte, ITR661-0001, kapasitif dokunmatik özelliğe ve 7 inçlik bir alana sahip olmasıyla, yerden tasarruf sağlayan tasarımı ile mükemmel dokunmatik ekran deneyimi sunar. Her SIP, VOIP özelliği cihazlara kolay entegrasyon için SIP, VOIP standardı ile uyumludur.

FONKSİYONLAR

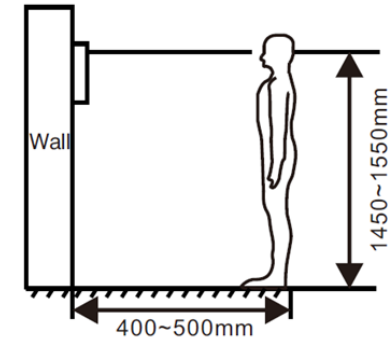
ITR661-0001, Android işletim sistemine sahip bir iç mekan dokunmatik panel ünitesidir ve temel olarak ilgili dış interkom ünitesi arasında etkileşim kurmak için kullanılır. ITR661-0001 ürün özellikleri aşağıda açıklanmıştır:

- **VOIP:** Video görüşmesi, kamera izleme, kapı kilidini açma, VOIP iletişimi ve arama kayıtlarını kontrol etme özellikleri desteği.
- **Güvenlik:** Üç durum, bölge ve senaryo kurulumu ile 8 alarm bölgesi desteği.
- **Alarm Kontrolü:** İnterkom cihazı ile alarm kontaklarının kontrolü yapılabilmektedir.
- Dış kapı interkom ünitesi kamerasını izleme ve kullanıcı arayüzü özelleştirme imkanı.
- iControl ile 10 adete kadar RTSP kamera izleyebilir.
- Android sistem uygulamaları desteği

KURULUM



Aşağıdaki şekilde, kurulum için uygun bir lokasyon gösterilmektedir:



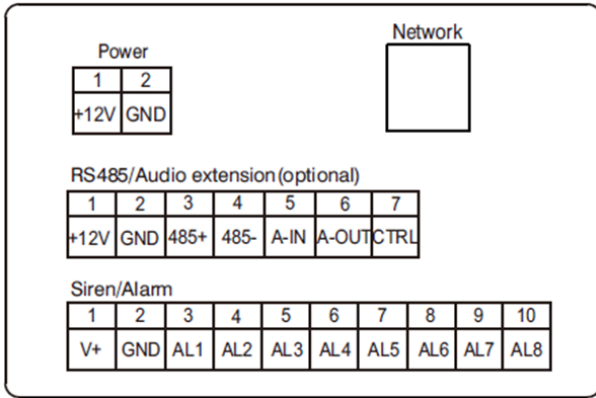
Kurulum sırasında kamera yerden ortalama 1450-1550 mm yüksekte ve uygun bir lokasyonda olması tavsiye edilmektedir.

BAĞLANTI DİYAGRAMI & ÖZELLİKLER

Aşağıdaki alt başlıklar ITR661-0001 iç mekan interkom dokunmatik panelinin ilgili bağlantı parçalarını açıklar: Sistem Şeması, Güç, Siren / Alarm, RS-485 / Ses Eklentisi, Network.

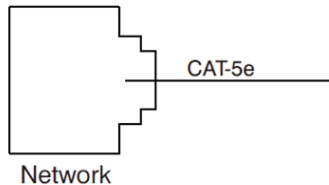
Sistem Diyagramı:

Aşağıdaki şekillerde ITR661-0001 konektörleri gösterilmektedir.



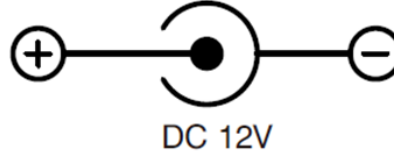
Network:

Cihazı network switch ile dış ünite, iç mekan paneli veya diğer network ekipmanlarına bağlayın. İç mekan paneli eğer PoE fonksiyonuna sahip ise, arabirim PoE network switchine bağlanarak güç sağlayabilir. Ağ arabiri-minde 12 V güç kaynağı varsa, RJ45 arabiriminin pin no. 4 ve 5'i güç arabiriminin +12 bacağına bağlanmalı ve pin no. 7 ve 8 ise güç arabiriminin toprağına bağlanmalıdır.



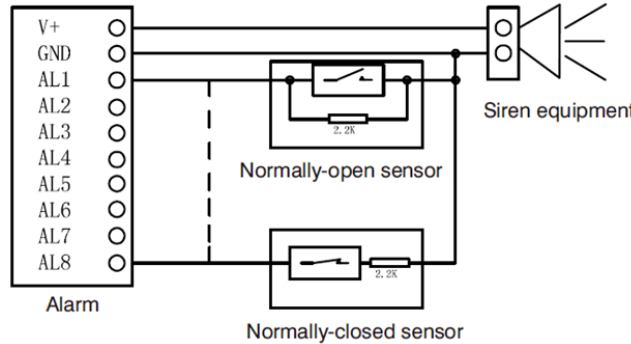
Güç:

Güç giriş arayüzü 12 V güç adaptörüne bağlanır. Aşağıdaki şekilde bağlantı şeması gösterilmektedir.



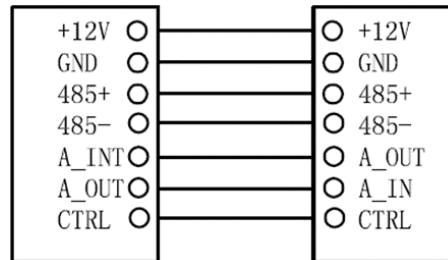
Siren/Alarm:

Alarm sensörü tetiklendiğinde, çıkış gücü 12 V / 100 mA'dır. Alarm bölgesinin her arayüzü normalde açık veya normalde kapalı anahtarla bağlanabilir.



RS-485/Ses Eklentisi

Network switch ile dış ünite, yönetim merkezi, iç mekan paneli veya diğer network ekipmanlarına bağlayın. PoE işlevi varsa PoE network switch ile güç sağlayın.



SORUN GİDERME

Bazı yaygın arızalar ve sorun giderme yöntemleri referans olarak listelenmiştir. Tamir edilemeyen arızalarda, ürünü kendi başınıza sökmeyin veya onarmaya çalışmayın. Lütfen satış sonrası teknik servis departmanına başvurunuz.

İç mekan paneli otomatik olarak başlatılmıyor veya kapanamıyor



- Elektrik kesintisi olup olmadığını kontrol edin ve tekrar açın.

İç mekan paneli ekran görünümünü çok karanlık



- Ekranın parlaklık ve kontrast ayarlarının doğru olup olmadığını kontrol edin.

İletişim sırasında ses gelmiyor



- İç mekan panelinin sessiz mod olarak veya ses düzeyinin en düşük değere ayarlanıp ayarlanmadığını kontrol edin.

İç mekan interkom paneli dış üniteyi izleyemiyor



- Başka bir kullanıcı sistemi kullanıyor, bu yüzden diğer kullanıcı işlemini bitirdikten sonra kullanabilirsiniz.

Multimedya dosyaları normal şekilde oynatılmıyor



- Sistemin dosya biçimini destekleyip desteklemediğini kontrol edin. Ayrıntılar için lütfen multimedya ayarlarına bakın.

İç mekan dokunmatik panel ekranına tıkladığında yanıt yok



- Dokunmatik ekran kalibrasyonu yapmak için "Kilidi Aç" düğmesine 5 saniye basın veya LCD üzerinde yatay veya dikey olarak yavaşça kaydırın. Kalibrasyonun 2 kez yapılması gerekmektedir.

Touchscreen responses slowly or cannot make calibration



- Dokunmatik ekrana tıklarken parmağınızın kuru ve temiz olduğundan emin olun
- Geçici yazılım hatalarını gidermek için cihazı yeniden başlatın.