

## Indoor Intercom Panel Unit with Linux OS



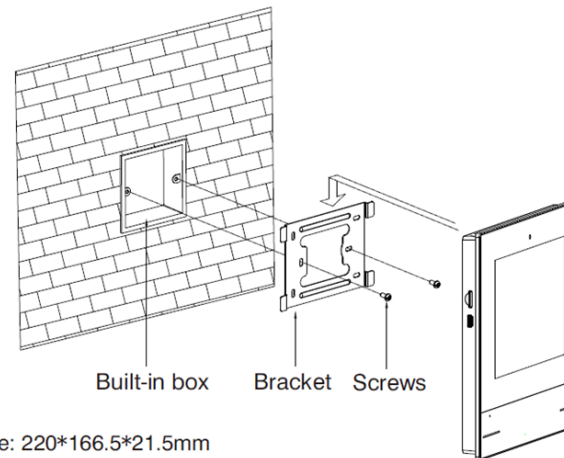
Product Code	ITR660-0001
Power Supply	12 V DC, PoE (48 V DC)
Rated Power Consumption	9 W
Standby Power Consumption	1.5 W
Display Screen	7" TFT LCD Screen
Touch Screen	Capacitive Touch Screen
Communication	TCP/IP, SIP, VOIP, RTSP
Operating System	Embedded Linux
CPU	Arm cortex-A7 1.2 GHz
Memory	64 MB SD Ram, 128 MB Flash
Buttons	5 Buttons : Answer, Reject, Call, Camera Monitoring and Unlock
Type of Protection	IP 30
Temperature Range	Operation (-5°C...55°C) Storage (-10°C...70°C)
Maximum Air Humidity	< 90 RH
Material	Acrylic Panel + ABS Casing
Colour	Black
Dimensions	220 x 166.5 x 21.5 mm (W x H x D)
Configuration	via Webpage

### DESCRIPTION

ITR660-0001 is an Indoor Panel Unit with a Linux OS panel that is mainly used for making interacting with the related outdoor intercom unit. It can be connected to Interra outdoor intercom devices for audio and video communication also unlocking and monitoring features. With these functions, residents can enjoy crystal clear audio communication, can check the call records and unlock the door remotely. Besides, the ITR660-0001 indoor panel supports 8 different alarm zones with three different scenario setups. The black housing is quite proper to align with the interior design of the home.

In addition, the ITR660-0001 delivers the ultimate touch screen experience in a space-saving design featuring an amazing 7" with capacitive touch feature. It complies with SIP, VOIP standard for easy integration in every SIP, VOIP capable device.

### INSTALLATION

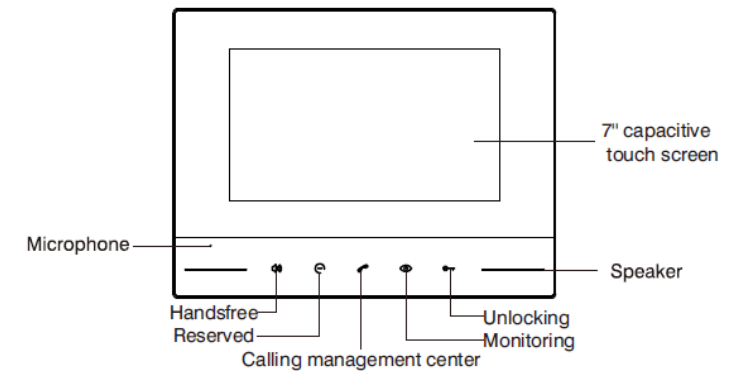


### FUNCTIONS

ITR660-0001 is an Indoor Panel Unit with a Linux OS panel that is mainly used for making interacting with the related outdoor intercom unit. ITR660-0001 product features are described below :

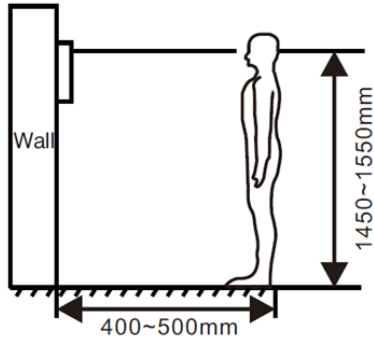
- **VOIP:** Support video call, camera monitor, unlock, VOIP communication and check the call records.
- **Security:** It supports 8 different regions with 3 different scenarios.
- The operating system is Linux.
- Viewing the outdoor intercom unit camera.
- **5 Touch Buttons:** Answer, Reject, Call, Camera Monitor and Unlock.
- User interface customization.

### GENERAL FEATURES



## CONNECTION DIAGRAM & FEATURES

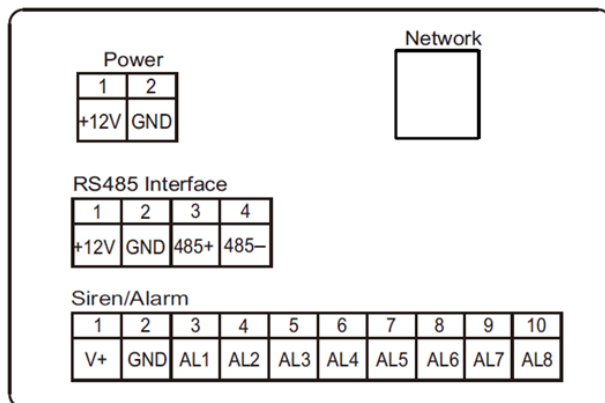
The following figure, shows the proper location of the installation :



**!** During the installation, the camera should be 1450-1550 mm above the ground. The camera tether for photographing the human face should be the top priority.

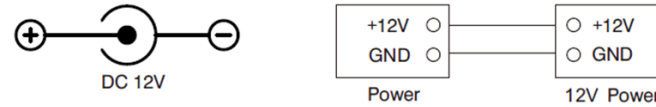
### System Diagram:

The following figures show the connectors of the ITR660-0001.



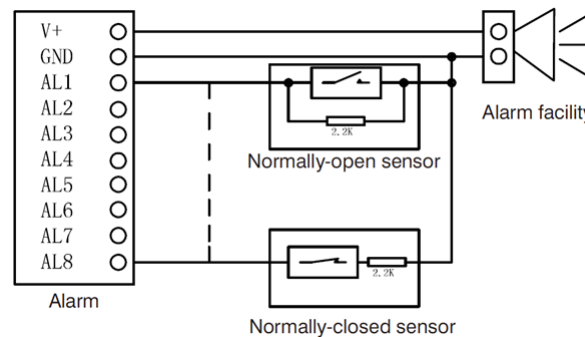
### Power:

Power input interface connects with 12 V power adapter. The following figure shows the connection diagram.



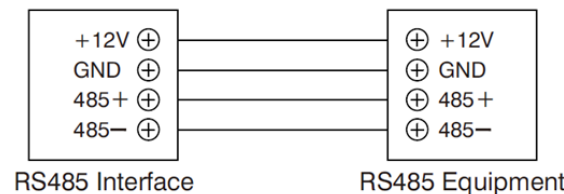
### Siren/Alarm:

When the alarm sensor is triggered, the output power is 12 V / 100 mA. Each interface of the alarm zone can be connected with a normally open or normally-closed switch.



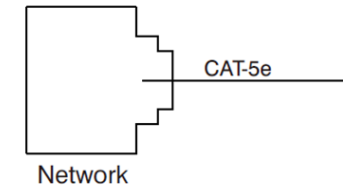
### RS-485:

Connect with RS-485 device; RS-485 interface can output 12 V / 100 mA power supply. If RS-485 equipment to be connected does not require the power supply, no need to connect +12 V.



### Network:

Connect with the outdoor panel, indoor monitor or other network equipment by the network switch. When an indoor monitor has a PoE function, the interface can supply power by connecting with a PoE network switch. If the network interface has a 12 V power supply, pin No. 4 and 5 of the RJ45 interface should connect with +12 of the power interface, and pin No. 7 and 8 should connect with GND of the power interface.



## TROUBLESHOOTING

Some common failures and troubleshooting methods are listed for your reference. In case of failure which cannot be repaired, do not disassemble or repair the product by yourself. Please contact the after-sales technical service department.

### The indoor monitor cannot start up or power off automatically.

- Check whether it has a power failure, and power it on again.

### The indoor monitor display screen is too dim.

- Check whether the brightness and contrast settings of the screen are correct.

### No sounding during the communication.

- Check whether the indoor monitor is set as mute mode, or the volume is set to the lowest value.

### The indoor monitor cannot monitor the outdoor panel.

- Another user is using the system, so you can use it once he finished the operation.

## İç Mekan Dokunmatik Linux İnterkom Paneli



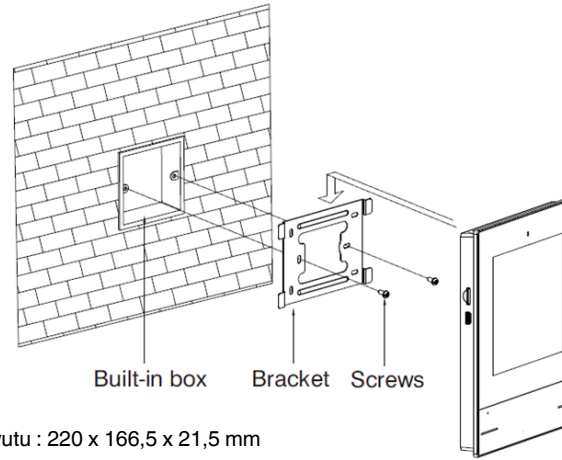
Ürün Kodu	ITR660-0001
Güç Kaynağı	12 V DC, PoE (48 V DC)
Yük Durumu Güç Tüketimi	9 W
Bekleme Durumu Güç Tüketimi	1.5 W
Ekran Boyutu	7" TFT LCD Ekran
Ekran Dokunmatlığı	Kapasitif Dokunmatik Ekran
İletişim	TCP/IP, SIP, VOIP, RTSP
CPU	ARM Cortex-A7 1.2 GHz
İşletim Sistemi	Gömülü Linux
Bellek	64 MB SD Ram, 128 MB Flash
Butonlar	5 Buton: Cevaplama, Reddetme, Arama, Kamera İzleme ve Kapı Kiliti Açma
Koruma Tipi	IP 30
Sıcaklık Aralığı	Çalışma (-5°C...55°C) Depolama (-10°C...70°C)
Materyal	Akrilik Panel + ABS Muhafaza
Renk	Siyah
Boyutlar	220 x 166.5 x 21.5 mm (W x H x D)
Konfigürasyon	Web Sayfası Üzerinden

### AÇIKLAMA

ITR660-0001, Linux işletim sistemine sahip bir iç mekan dokunmatik panel ünitesidir ve temel olarak ilgili dış interkom ünitesi arasında etkileşim kurmak için kullanılır. Ses, video iletişimi ve ayrıca kilit açma ve izleme özellikleri için Interra dış mekan interkom cihazlarına bağlanabilir. Bu işlemlerle site sakinleri ve ev sahipleri kristal netliğinde ses iletişiminin keyfini çıkarabilir, çağrı kayıtlarını kontrol edebilir ve kapının kilitini uzaktan açabilirler. Ayrıca, ITR660-0001 iç paneli 3 ayrı senaryosuyla 8 farklı alarm bölgesini destekler. Siyah gövdesiyle, evin iç tasarımına uyum sağlamaktadır.

Bunların birlikte, ITR660-0001, kapasitif dokunmatik özelliğe ve 7 inçlik bir alana sahip olmasıyla, yerden tasarruf sağlayan tasarımı ile mükemmel dokunmatik ekran deneyimi sunar. Her SIP, VOIP özellikli cihazlara kolay entegrasyon için SIP, VOIP standardı ile uyumludur.

### KURULUM

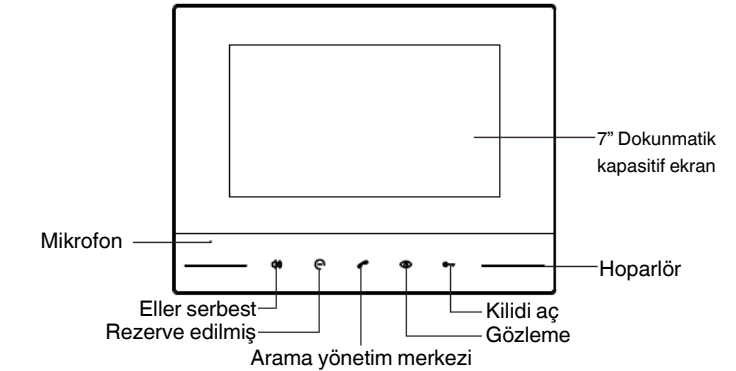


### FONKSİYONLAR

ITR660-0001, Linux işletim sistemine sahip bir iç mekan dokunmatik panel ünitesidir ve temel olarak ilgili dış interkom ünitesi arasında etkileşim kurmak için kullanılır. ITR66X-0001 ürün özellikleri aşağıda açıklanmıştır:

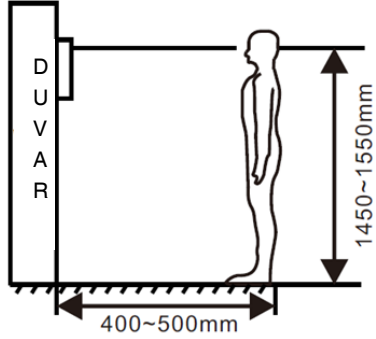
- **VOIP:** Video görüşmesi, kamera izleme, kilitini açma, VOIP iletişimi ve arama kayıtlarını kontrol etme özellikleri desteği.
- **Güvenlik:** 3 farklı senaryosuyla birlikte 8 farklı alarm bölgesini desteklemektedir.
- Linux işletim sistemi.
- Dış kapı interkom ünitesi kamerasını izleme
- **5 Dokunmatik Buton:** Cevaplama, reddetme, arama, kamera izleme ve kilit açma özelliği.
- Kullanıcı arayüzünü özelleştirme imkanı

### GENEL ÖZELLİKLER



## BAĞLANTI DİYAGRAMI & ÖZELLİKLER

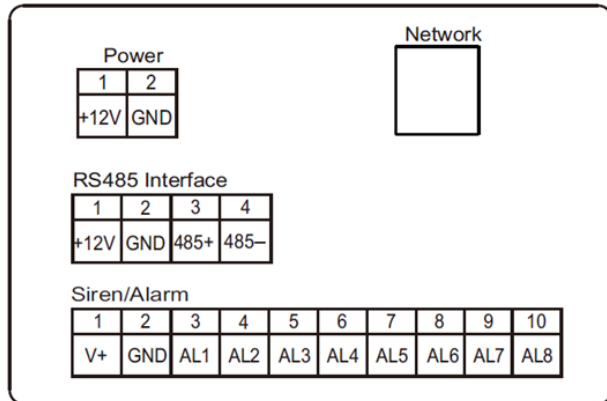
Aşağıdaki şekilde, kurulum için uygun bir lokasyon gösterilmektedir:



**⚠** Kurulum sırasında kamera yerden ortalama 1450-1550 mm yüksekte ve uygun bir lokasyonda olması tavsiye edilmektedir.

### Sistem Diyagramı:

Aşağıdaki şekillerde ITR660-0001 konektörleri gösterilmektedir.



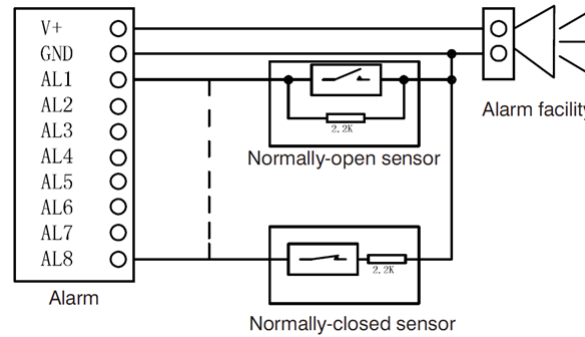
### Güç:

Güç giriş arayüzü 12 V güç adaptörüne bağlanır. Aşağıdaki şekilde bağlantı şeması gösterilmektedir.



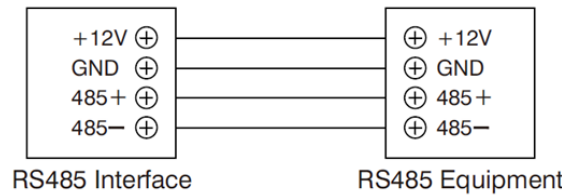
### Siren/Alarm:

Alarm sensörü tetiklendiğinde, çıkış gücü 12 V / 100 mA'dır. Alarm bölgesinin her arayüzü normalde açık veya normalde kapalı anahtarla bağlanabilir.



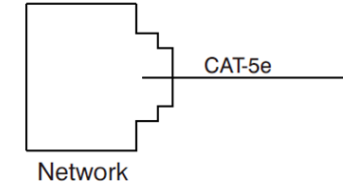
### RS-485:

RS-485 cihazı ile bağlantı; RS-485 arayüzü 12 V / 100 mA güç kaynağı çıkışı sağlayabilir. Bağlanacak RS-485 ekipmanı güç kaynağı gerektirmiyorsa, +12 V bağlamaya gerek yoktur.



### Network:

Cihazı network switch ile dış ünite, iç mekan paneli veya diğer network ekipmanlarına bağlayın. İç mekan paneli eğer PoE fonksiyonuna sahip ise, arabirim PoE network switchine bağlanarak güç sağlayabilir. Ağ arabiriminde 12 V güç kaynağı varsa, RJ45 arabiriminin pin no. 4 ve 5'i güç arabiriminin +12 bacağına bağlanmalı ve pin no. 7 ve 8 ise güç arabiriminin toprağına bağlanmalıdır.



## SORUN GİDERME

Bazı yaygın arızalar ve sorun giderme yöntemleri referans olarak listelenmiştir. Tamir edilemeyen arızalarda, ürünü kendi başınıza sökmeyin veya onarmaya çalışmayın. Lütfen satış sonrası teknik servis departmanına

### İç mekan paneli otomatik olarak başlatılmıyor veya kapanmıyor.

- Elektrik kesintisi olup olmadığını kontrol edin ve tekrar açın.

### İç mekan paneli ekran görünümü çok karanlık.

- Ekranın parlaklık ve kontrast ayarlarının doğru olup olmadığını kontrol edin.

### İletişim sırasında ses gelmiyor

- İç mekan panelinin sessiz mod olarak veya ses düzeyinin en düşük değere ayarlanıp ayarlanmadığını kontrol edin.

### İç mekan intercom paneli dış üniteyi izleyemiyor

- Başka bir kullanıcı sistemi kullanıyor, bu yüzden diğer kullanıcı işlemini bitirdikten sonra kullanabilirsiniz.