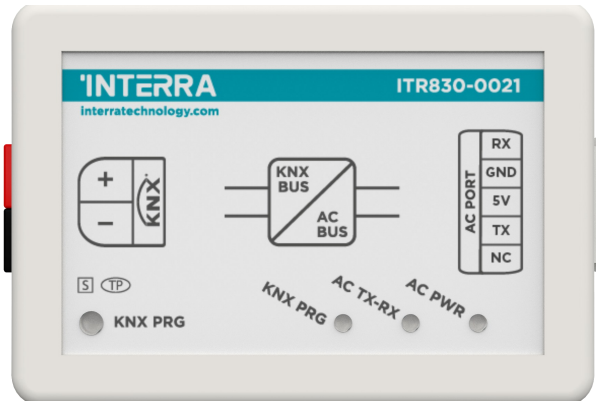


Toshiba Split AC - KNX Gateway



Product Code	ITR830-0021
Power Supply	KNX Power Supply
Current Consumption	5 mA
Push Buttons	1 x KNX Programming Button
LED Indicators	1 x KNX Programming LED
Type of Protection	IP 20
Cable Distance	Max 150 m
Mode of Commissioning	S-Mode
Maximum Air Humidity	< 90 RH
Temperature Range	Operation (-10°C...70°C)
	Storage (-25°C...100°C)
Colour	Light Grey
Dimensions	50 x 35 x 15 mm (W x H x D)
Certification	KNX Certified
Configuration	Configuration with ETS

DESCRIPTION

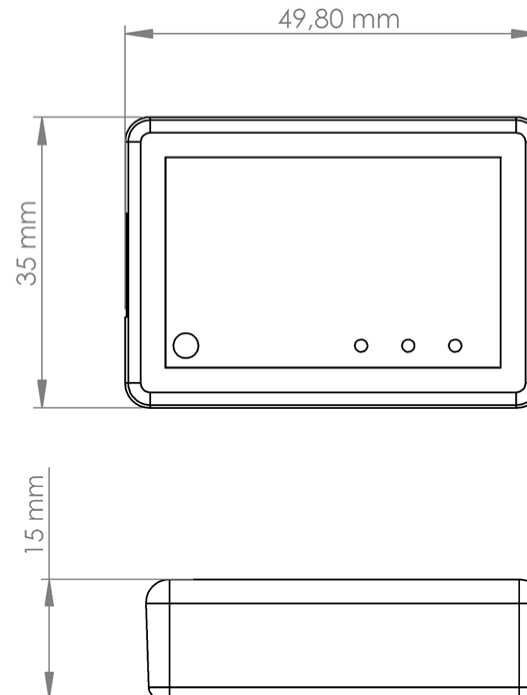
ITR830-0021 is an air conditioner gateway used for monitoring and controlling all the functioning parameters of Toshiba air conditioners via the KNX bus line. Toshiba Split AC - KNX Gateway is compatible with models in split types categorized on the compatibility list published by Interra.

Toshiba split AC - KNX Gateway has an easy installation feature and can be installed inside the own AC indoor unit or a proper location away from the air conditioner, it connects one side directly to the electronic circuit of the AC indoor unit and in the other side directly to the KNX bus.

Note: Existing commands may vary according to indoor unit model. Please refer to relevant technical documents.

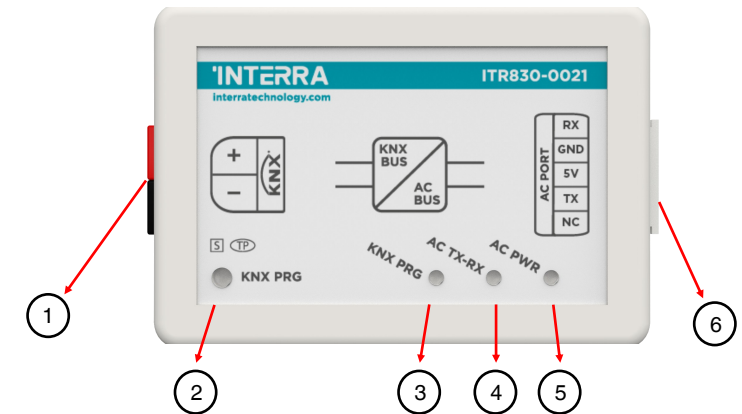
DIMENSIONS & CONNECTION DIAGRAM

- All values given in the device dimensions are millimetres.



FUNCTIONS

- ITR830-0021 device provides complete bi-directional integration of split type air conditioners with KNX bus.
- Includes 4 logical advanced parameters, each logical parameter have up to 4 inputs and can be configured as AND, OR & XOR.
- Includes 8 advanced converter parameters, each converter has four operations math calculations according to input type.
- Logic and converter parameters can be used for energy savings, configurable scenes, temperature limits etc.
- The Toshiba air conditioner unit provides error notifications for errors that may occur in exceptional cases.



1. KNX Connector
2. KNX Programming Button
3. KNX Programming LED
4. AC TX-RX Signal LED
5. AC Power LED
6. AC Indoor Unit Connection

Gateway - Single Indoor Unit:

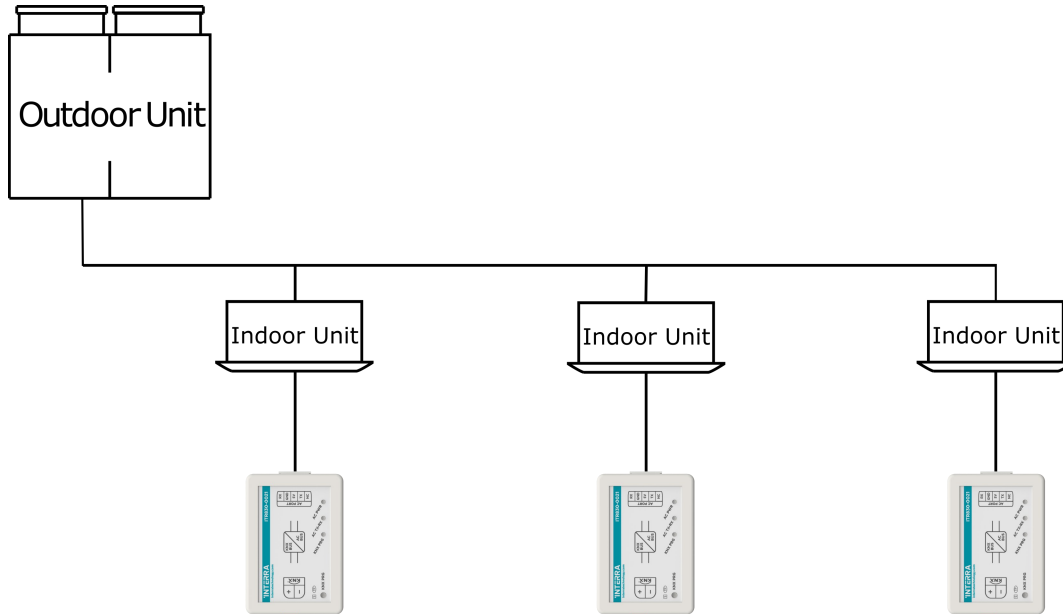
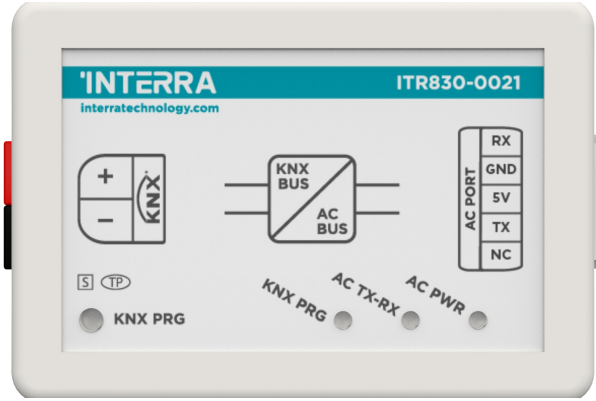


Figure 1

Toshiba Split AC - KNX Gateway can be connected directly to the wired remote communication bus terminal of the AC indoor unit. Nothing that needs to do in ETS software. The following figure shows the Toshiba Split AC - KNX Gateway connection without the remote controller. At this case the gateway's role must be master

Error Code Remote Controller Display (ASCII)	Error Code Hex	Error Definition
0C	000C	TA sensor open or short circuit
0D	000D	TC sensor open or short circuit
11	0011	Indoor fan motor problem
12	0012	Indoor PCB problem
04	0004	Indoor to outdoor communication (includes compressor thermostat)
05	0005	Indoor to outdoor communication
14	0014	Inverter low voltage or short circuit protection
16	0016	Compressor position circuit
17	0017	Compressor current detected during off-cycle
18	0018	TE or TS sensor open or short circuit
19	0019	Td sensor open or short circuit
1A	001A	Outdoor fan motor problem
1b	001b	TE sensor fault
1C	001C	Compressor drive circuit
07	0007	Indoor to outdoor communication (includes compressor thermostat)
08	0008	Indoor heat exchanger changes temperature - but in wrong direction
1d	001d	Compressor locked rotor current protection
1E	001E	Compressor - high discharge temperature
1F	001F	Compressor current remains too high - after current release
21	0021	Return signal of the outdoor unit has been sent when operation start. But afterthat, signal is stop some time.
0x1000	4096	Ac Communication Error
0x1001	4097	Ac Error Transmit
0x1002	4098	Ac Error Receive
0x1004	4100	Device Error No Connected Ntc
0x1005	4101	Ac Error No Ambient Temp

Toshiba Split AC - KNX Arabirimi



Ürün Kodu	ITR830-0021
Güç Kaynağı	KNX Güç Kaynağı
Akım Tüketimi	5 mA
Basmalı Buton	1 x KNX Programlama Butonu
LED Göstergeler	1 x KNX Programlama LED'i
Koruma Sınıfı	IP 20
Kablo Mesafesi	Maks 150 m
İşletme Modu	S-Modu
Maksimum Nem Oranı	< 90 RH
Sıcaklık Aralığı	Çalışma (-10°C...70°C) Depolama (-25°C...100°C)
Renk	Açık Gri
Boyutlar	50 x 35 x 15 mm (W x H x D)
Sertifika	KNX Sertifikası
Yapılandırma	ETS ile Yapılandırma

AÇIKLAMA

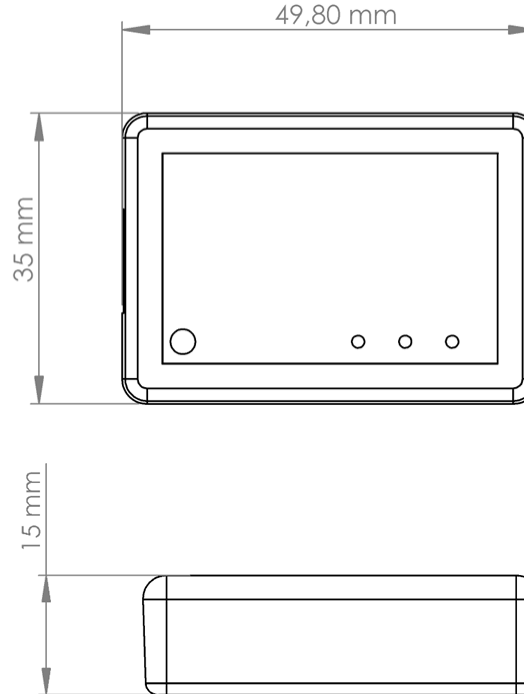
ITR830-0021, Toshiba klima cihazlarının tüm fonksiyon parametrelerini KNX hattı üzerinden izlemek ve kontrol etmek için kullanılan bir klima arabirimidir. Toshiba Split AC - KNX Gateway, Interra tarafından yayınlanan uyumluluk listesinde sınıflandırılan split türlerindeki modellerle uyumludur.

Toshiba Split AC - KNX arabirimi kolay kurulum özelliği sayesinde kurulum yapılacak klimanın kendi iç ünitesine veya klimadan uzakta uygun olan bir lokasyona monte edilebilmektedir. Toshiba Split AC - KNX arabiriminin bir tarafı doğrudan AC iç ünitenin elektronik devresine diğer tarafı da doğrudan KNX veriyoluna bağlanarak kurulum yapılmaktadır.

Not: Mevcut komutlar, iç ünite modeline göre değişiklik gösterebilir. Lütfen ilgili teknik belgelere bakın.

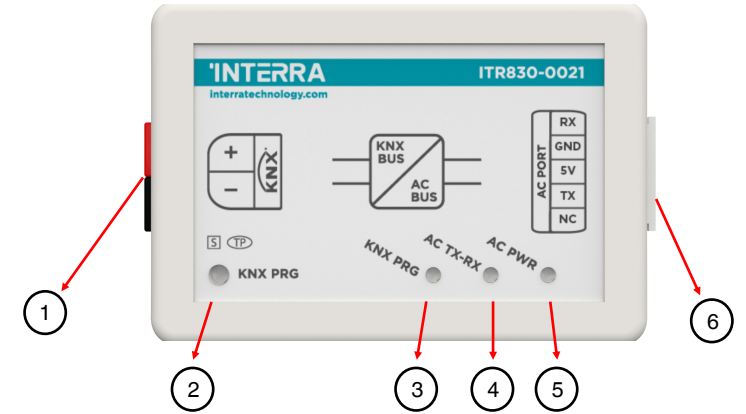
BOYUTLAR & BAĞLANTI DİYAGRAMI

- Cihaz ölçümünde verilen tüm değerler milimetredir.



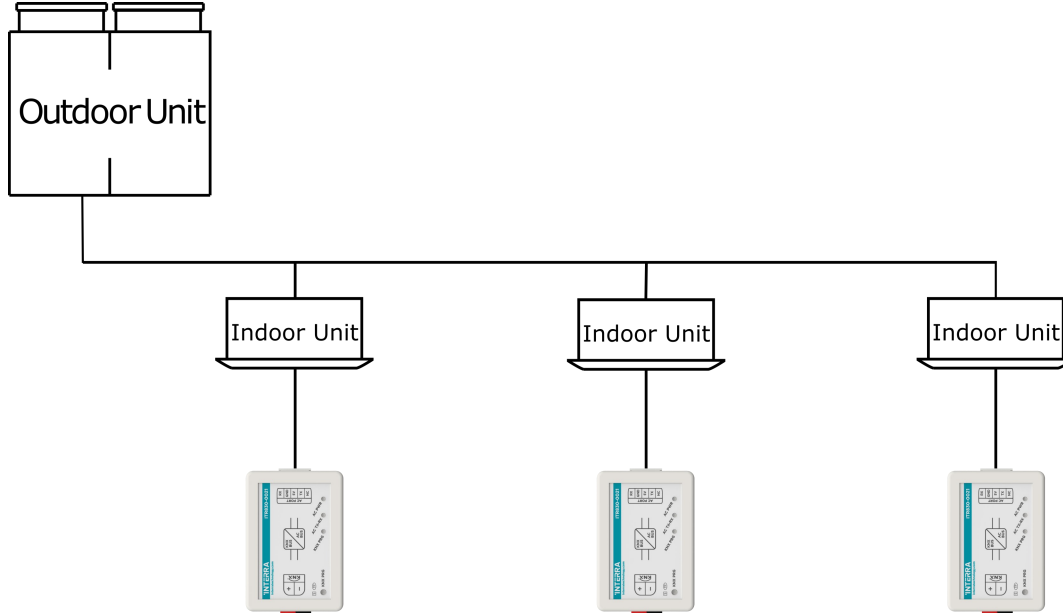
FONKSİYONLAR

- ITR830-0021 cihazı, Toshiba Split klimalarının KNX bus hattı ile çift yönlü entegrasyonunu sağlar.
- 4 mantıksal gelişmiş parametre içerir, her bir mantıksal parametre 4 girişe kadar mantık koşulu bulundurulabilir ve VEYA, VE & ÖZEL VEYA mantıksal operatörü olarak yapılandırılabilir.
- 8 gelişmiş dönüştürücü parametresi içerir ve her dönüştürücü giriş türüne bağlı olarak dört işlem hesaplaması yapabilmektedir.
- Mantıksal ve dönüştürücü parametreleri, enerji tasarrufu, yapılandırılabilir senaryolar, sıcaklık limitleri vb için kullanılabilir.
- Toshiba AC - KNX ünitesi, istisna durumlarda oluşabilecek hatalar için hata bildirimleri bulundurmaktadır.



1. KNX Konnektörü
2. KNX Programlama Butonu
3. KNX Programlama LED'i
4. AC TX-RX Sinyal LED'i
5. AC Güç LED'i
6. AC İç Ünite Bağlantısı

Gateway - Tekli İç Ünite Bağlantısı:

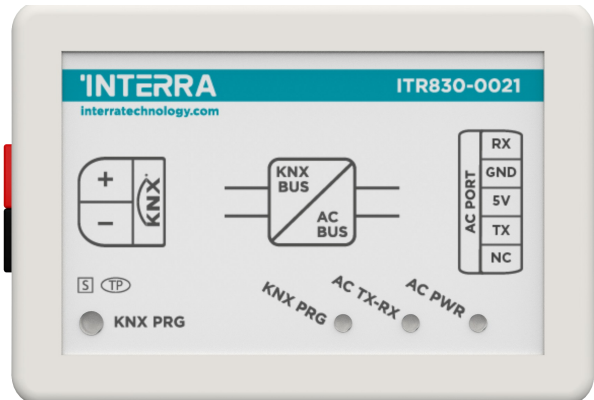


Şekil 1

Toshiba Split AC - KNX Gateway AC - KNX Gateway, AC iç ünitesinin kablolu uzaktan iletişim veri yolu terminale doğrudan bağlanabilir. ETS yazılımında yapılması gereken bir şey yoktur. Aşağıdaki şekil, uzaktan kumanda olmadan Toshiba Split AC - KNX Gateway bağlantısını göstermektedir. Bu durumda Gateway (Arabirim) rolü "Master" olmalıdır.

Uzaktan Kumanda Ekranında Hata Kodu (ASCII)	Hata Kodu Hex	Hata Tanımı
0C	000C	TA sensörü açık veya kısa devre
0D	000D	TC sensörü açık veya kısa devre
11	0011	İç ünite fan motoru problemi
12	0012	İç ünite PCB (baskılı devre kartı) problemi
04	0004	İç ünite ile dış ünite iletişim sorunu (kompresör termostati dahil)
05	0005	İç ünite ile dış ünite iletişim sorunu
14	0014	Inverter düşük voltaj veya kısa devre koruması
16	0016	Kompresör pozisyon devresi
17	0017	Kapalı döngü sırasında tespit edilen kompresör akımı
18	0018	TE veya TS sensörü açık veya kısa devre
19	0019	Td sensörü açık veya kısa devre
1A	001A	Dış ünite fan motoru problemi
1b	001b	TE sensör arızası
1C	001C	Kompresör sürücü devresi
07	0007	İç ünite ile dış ünite iletişim sorunu (kompresör termostati dahil)
08	0008	İç ünite ısı eşanjörü sıcaklık değiştiriyor - ancak yanlış yönde
1d	001d	Kompresör kilitlemiş rotor akım koruması
1E	001E	Kompresör - yüksek deşarj sıcaklığı
1F	001F	Kompresör akımı çok yüksek kalıyor - akım serbest bırakıldıktan sonra
21	0021	Dış ünite dönüş sinyali, çalışma başladığında gönderildi. Ancak bir süre sonra sinyal durdu.
0x1000	4096	AC iletişim hatası
0x1001	4097	AC hata iletimi
0x1002	4098	AC hata alımı
0x1004	4100	Cihaza bağlı NTC yok hatası
0x1005	4101	AC hatası - ortam sıcaklığı yok

Toshiba Split AC - KNX Gateway



Produktcode	ITR830-0021
Stromversorgung	KNX-Stromversorgung
Derzeitiger Verbrauch	7 mA
Drück Knöpfe	1 x KNX-Programmirtaste
LED Anzeigen	1 x KNX Programmierbare LED
Art des Schutzes	IP 20
Art der Inbetriebnahme	S-Mode
Maximale Luftfeuchtigkeit	< 90 RH
Temperaturbereich	Betrieb (-10°C...70°C)
	Lagerung (-25°C...100°C)
Farbe	Hellgrau
Maße	50 x 35 x 15 mm (B x H x T)
Zertifizierung	KNX-zertifiziert
Aufbau	Konfiguration mit ETS

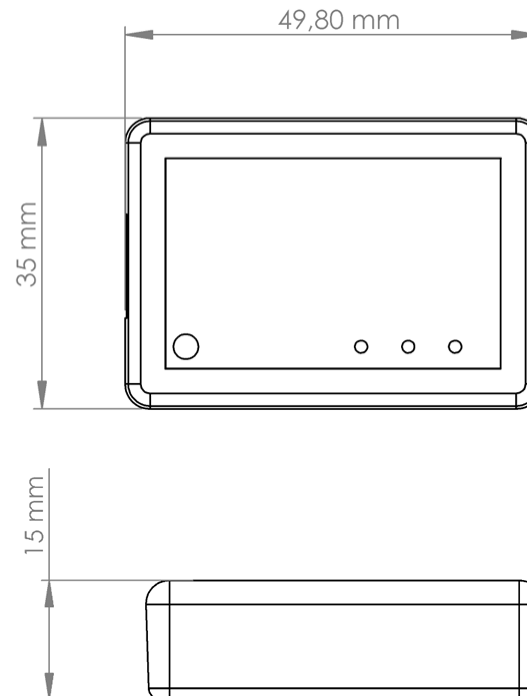
BESCHREIBUNG

ITR830-0021 ist ein Klimaanlage-Gateway zur Überwachung und Steuerung aller Funktionsparameter von Toshiba-Klimaanlagen über die KNX-Busleitung. Das Toshiba Split AC - KNX Gateway ist mit Modellen in Split-Typen kompatibel, die in der von Interra veröffentlichten Kompatibilitätsliste kategorisiert sind.

Das Toshiba Split AC - KNX Gateway verfügt über eine einfache Installationsfunktion und kann im eigenen AC-Innengerät oder an einem geeigneten Ort entfernt von der Klimaanlage installiert werden. Es verbindet eine Seite direkt mit dem elektronischen Schaltkreis des AC-Innengeräts und die andere Seite direkt an den KNX-Bus.

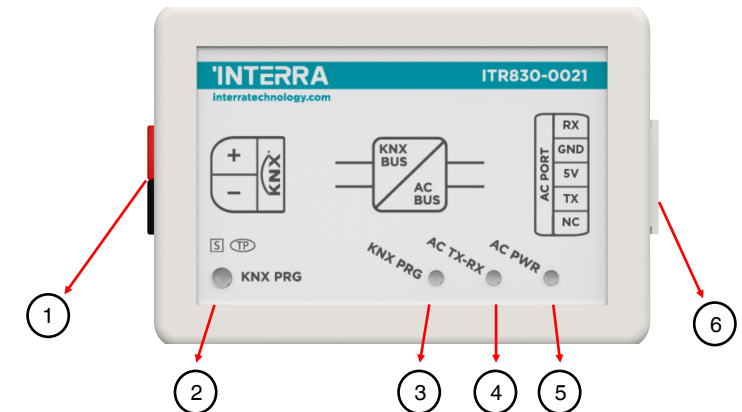
ABMESSUNGEN & ANSCHLUSSDIAGRAMM

- Alle in den Geräteabmessungen angegebenen Werte sind Millimeter.



FUNKTIONEN

- Das Gerät ITR830-0021 bietet eine vollständige bidirektionale Integration von Toshiba Split-Klimaanlagen mit KNX-Bus.
- Enthält 4 logische erweiterte Parameter. Jeder logische Parameter verfügt über bis zu 4 Eingänge und kann als UND, ODER und XOR konfiguriert werden.
- Enthält 8 erweiterte Konverter Parameter. Jeder Konverter verfügt je nach Eingangstyp über vier mathematische Berechnungsoperationen.
- Logik- und Wandler Parameter können für Energieeinsparungen, konfigurierbare Szenen, Temperaturgrenzen usw. verwendet werden.
- Bei Fehlern, die in Ausnahmefällen auftreten können, stellt das Toshiba-Klimagerät Fehlermeldungen bereit.



1. KNX-Anschluss
2. KNX-Programmirtaste
3. KNX Programmierbare LED
4. AC TX-RX Signal LED
5. AC Power LED
6. AC-Anschluss des Innengeräts

Gateway - Einzelne Inneneinheit:

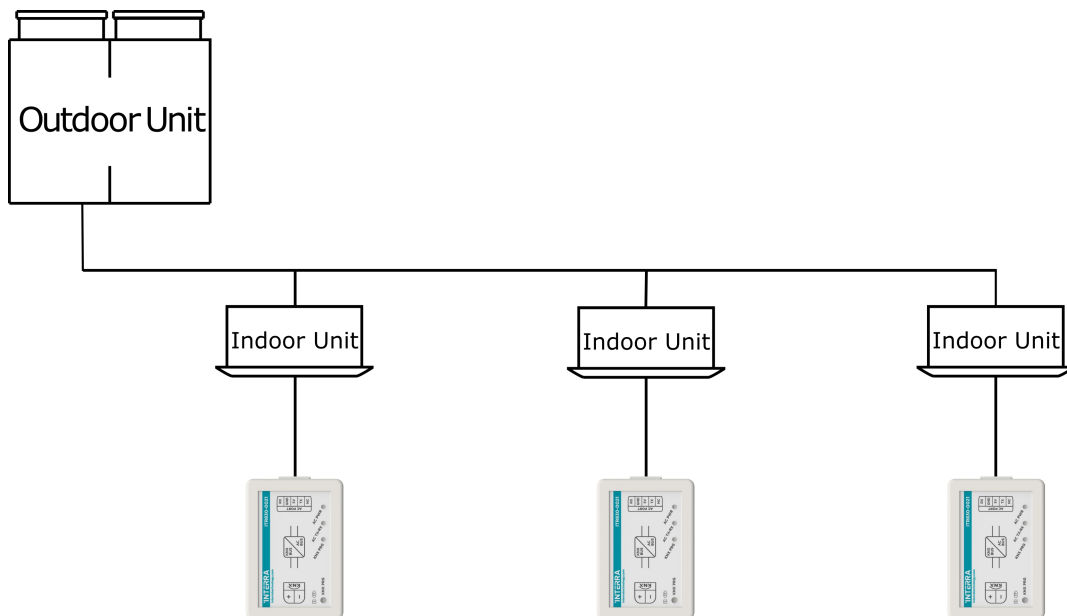


Abbildung 1

Toshiba Split AC - KNX Gateway kann direkt an den kabelgebundenen Fernkommunikationsbusanschluss der AC-Inneneinheit angeschlossen werden. In der ETS-Software muss nichts gemacht werden. Die folgende Abbildung zeigt die Verbindung des Toshiba Split AC - KNX Gateway ohne die Fernbedienung. In diesem Fall muss die Rolle des Gateways Master sein.

Fehlercode auf der Henbedienungsanzeige (ASCII)	Fehlercode Hex	Fehlerbeschreibung
0C	000C	TA-Sensor offen oder Kurzschluss
0D	000D	TC-Sensor offen oder Kurzschluss
11	0011	Problem mit dem Innenlüftermotor
12	0012	Problem mit der Innen-PCB (Leiterplatte)
04	0004	Kommunikationsfehler zwischen Innen- und Außeneinheit (einschließlich Kompressor-Thermostat)
05	0005	Kommunikationsfehler zwischen Innen- und Außeneinheit
14	0014	Niederspannung oder Kurzschlusschutz des Wechselrichters
16	0016	Kompressor-Positionsschaltung
17	0017	Kompressorstrom erkannt während des Stillstands
18	0018	TE- oder TS-Sensor offen oder Kurzschluss
19	0019	Td-Sensor offen oder Kurzschluss
1A	001A	Problem mit dem Außenlüftermotor
1b	001b	TE-Sensorfehler
1C	001C	Kompressor-Antriebsschaltung
07	0007	Kommunikationsfehler zwischen Innen- und Außeneinheit (einschließlich Kompressor-Thermostat)
08	0008	Der Wärmetauscher der Inneneinheit ändert die Temperatur – aber in die falsche Richtung
1d	001d	Kompressor blockierter Rotorstromschutz
1E	001E	Kompressor – hohe Ausblastemperatur
1F	001F	Kompressorstrom bleibt zu hoch – auch nach Entlastung
21	0021	Rücksignal der Außeneinheit wurde beim Start gesendet, aber nach einiger Zeit gestoppt.
0x1000	4096	AC-Kommunikationsfehler
0x1001	4097	AC-Sendefehler
0x1002	4098	AC-Empfangsfehler
0x1004	4100	Gerätefehler – kein angeschlossener NTC
0x1005	4101	AC-Fehler – keine Umgebungstemperatur