

## Interra Pure Touch



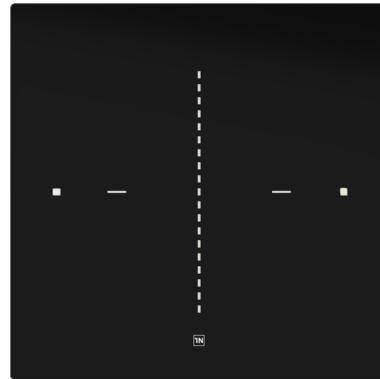
### AÇIKLAMA

Interra Pure Touch, dokunmatik düğmelere sahip eksiksiz bir oda kontrol cihazıdır. Aydınlatma, panjur/panjur kontrolü gibi bina otomasyonu için gerekli tüm fonksiyonlarının kontrolünü ile yerine getirir. Interra Pure Touch üzerindeki dahili sıcaklık ve nem sensörlerinin yanı sıra, KNX üzerinden harici nem, sıcaklık ve hava kalitesi bilgileri izlenebilir. Tüm modeller, verimli devreye alma sağlayan aynı ETS veritabanı ile programlanabilir.

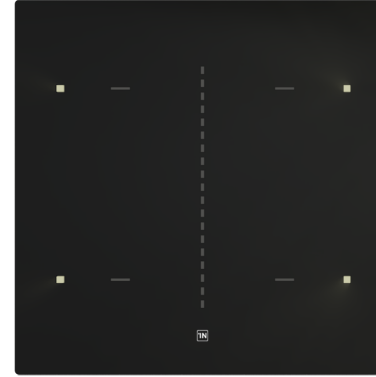
### MODELLER VE VARYASYONLAR

#### Kod Standardı:

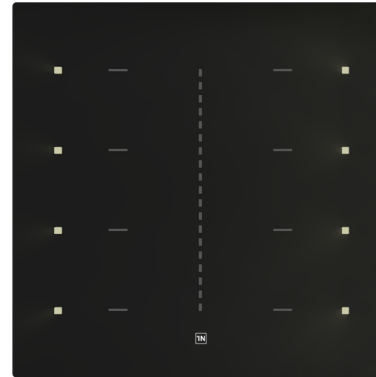
<b>ITR32X<sub>1</sub>-13X<sub>2</sub>X<sub>3</sub></b>			
<b>X<sub>1</sub></b>	2 : 2 Buton	4 : 4 Buton	8 : 8 Buton
<b>X<sub>2</sub></b>	0 : Rezerve Edilmiş		
<b>X<sub>3</sub></b>	1 : Siyah	2 : Beyaz	



ITR322-13XX



ITR324-13XX



ITR328-13XX

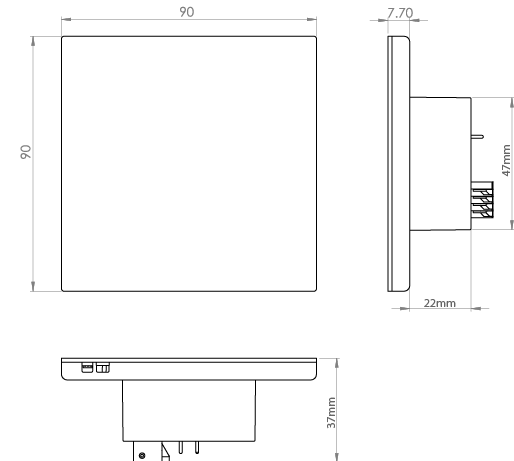
### ANA FONKSİYONEL ÖZELLİKLER

- Push-buton anahtarlama, toggle, dimleme, panjur/perde, termostat kontrolü, senaryolar, değer, 2 kanal, step anahtarlama modu özelliklerine sahiptir.
- Tüm modeller aynı veritabanı ile programlanabilir.
- Her düğme ve eksiksiz cihaz için kilitleme özelliği mevcuttur.
- Aç/Kapa (2-nokta) and Oransal (Sürekli veya PWM) termostat fonksiyonları.

- Konfor, bekleme, ekonomik and bina koruma çalışma modları.
- Isıtma ve Soğutma modları arasında Manuel veya Otomatik geçiş.
- Değişken ve periyodik olarak veriyoluna değer gönderme imkanı ile entegre sensör üzerinden sıcaklık ölçümü.
- Fan kontrolörü yapabilir.
- Veri yolu üzerinde değer gönderme imkanı ile entegre sensör aracılığıyla bağıl nem ölçümü.
- Sıcaklık, nem ve hava kalitesi seviyeleri için eşik alarmı tanımlanmıştır.

### Boyutlar (mm)

- Cihaz ölçülerinde verilen tüm değerler milimetredir.



Ürün Kodu	ITR32X-13XX
Güç Kaynağı	KNX Güç Kaynağı
Güç Tüketimi	0.6 W, 10 mA @ 30 V KNX Bus
Dokunmatik Butonlar	2 Buton, 4 Buton, 8 Buton
Sensörler	Sıcaklık Sensörü (±0.2°C hassaslık) Nem Sensörü (±2 %RH hassaslık)
İşletme Modu	S-Modu
Koruma Sınıfı	IP 20
Sıcaklık Aralığı	Çalışma (-10°C...70°C) Depolama (-25°C...100°C)
Malzeme	PC-ABS + Ön Cam Katman
Renk	Butonlar: Modele göre Arka Kapak: Mat Siyah
Boyutlar	90 x 90 x 37 mm (W x H x D)
Sertifika	KNX Sertifikası
Yapılandırma	ETS ile Yapılandırma

- Tüm kurulumlar, yalnızca yasaların gerektirdiği şekilde kazaları önleme konusundaki geçerli düzenlemeleri kontrol eden kalifiye personeller tarafından yapılmalıdır.
- Ana voltajı (230 V AC) veya başka herhangi bir harici voltajı KNX veri yolunun herhangi bir noktasına bağlamayın.
- Harici bir voltaj bağlamak KNX sistemini tehlikeye atabilir.
- 230 V AC gerilim kabloları ve KNX veriyolu arasında yeterli yalıtım olduğundan emin olun.
- Cihazı, doğrudan güneş ışığına, yağmura veya yüksek neme maruz bırakmayın.
- Ürünü temiz, yumuşak, nemli bir bezle temizleyin.
- Cihaza zarar verebilecek aerosol spreyler, çözücüler veya aşındırıcılar kullanmayın.

## STANDARTLAR ve UYUMLULUK

**CE:** Cihaz Elektromanyetik Uyumluluk Direktifi (2014/30/EU), Düşük Voltaj Direktifi (2014/35/EU) ve Tehlikeli Maddeler Kullanımının Sınırlanması Direktifi (2011/65/EU) ile uyumludur.

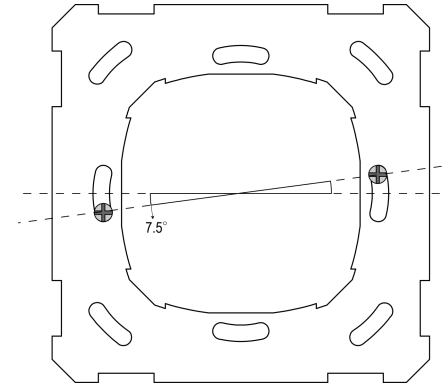
Testler şu standartlara uygun olarak yapılmıştır :

IEC 60669-2-1:2002+A1:2008+A2:2015

EN 60669-2-5:2016 ,

EN IEC 61000-6-1:2019,

EN 60669-1:2018



Şekil 6

**Not :** Metal bağlantı elemanının vidalanması için maksimum 7,5 derecelik bir sapma açısı vardır (Bkz. Şekil 6). Montaj kutusunun vidalama konumu, bu açının maksimum sapmasına kadar monte edilebilir.

### Montajlama :

- İlk adımda, metal bağlantı aparatı maksimum 1.4 N.m tork ile M3.5x20 mm vidalarla bağlantı kutusuna takılır.
  - İkinci adımda, KNX kablosu ve varsa giriş kabloları Interra Pure Touch üzerindeki ilgili konektörlere takılır.
  - Son adımda, Pure Touch, Pure Touch'ın sağ ve sol kenarlarından tutularak üst kısmı (bkz.Şekil 3) yukarı bakacak şekilde montaj kutusuna nazikçe yerleştirilir ve montaj işlemi tamamlanır.
- Uygulama Devre Kartı Demontajı :**
- İlk adımda, Interra Pure Touch'ı sağ ve sol kenarlarından tutunuz ve hafifçe geriye doğru çekiniz.
  - İkinci adımda, KNX kablosu ve varsa Interra Pure Touch'a bağlı kablo çıkartınız.
  - Son adımda, metal sabitleme aparatının vidaları maksimum 1,4 Nm tork ile bağlantı kutusundan çıkarılır ve demontaj işlemi tamamlanır.

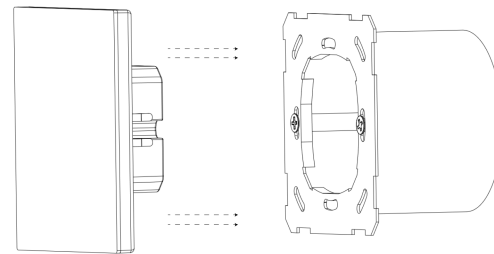
Interra Pure Touch'ın konektörleri Şekil 4'te gösterilir. Sırasıyla Interra Pure Touch'ın konektörleri şunlardır : KNX konektörü, ST-Link MCU programlama konektörü, analog/dijital giriş konektörleri, programlama modu butonu, Boot-Mode & TTL Com konektörü.

Interra Pure Touch'ı çalıştırmak için KNX konektörü kurulmalıdır.

Ayrıca programlama butonu basılı tutulursa cihaz boot modunda başlar ve enerji verilir. Cihaz enerjili iken programlama butonuna basıldığında programlama moduna geçer.

## MONTAJLAMA

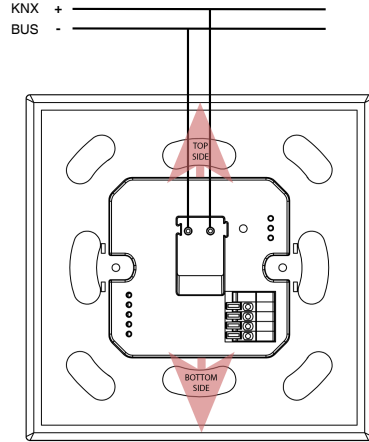
Interra Pure Touch montajlama adımları aşağıda açıklanmıştır. Prosedürler 2 ana başlıkta anlatılmıştır bunlar: Montajlama ve uygulama kartı demontajı.



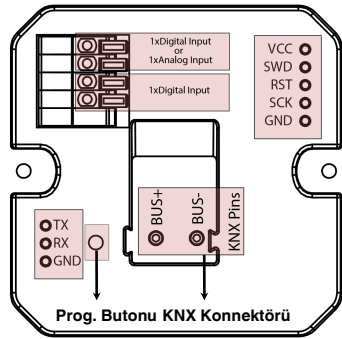
Şekil 5

## KNX BUS HATTI BAĞLANTISI AND PROGRAMLAMA

KNX bus hattının bağlantısı, cihazın gönderiminde dahil olan terminal bloğu (siyah / kırmızı) ile yapılır ve kasa yuvasına yerleştirilir.



Şekil 3



Şekil 4