

## Motorlu Zon Kontrol Vanaları



Ürün Kodu	ITR910-1502
	ITR910-2002
	ITR910-3502
	ITR910-3202
Motor Tipi	230 V AC @ 50/60 Hz
Çalışma Ortamı	2 ~ 80 C
Akış Kontrol	Aç - Kapa
Çalışma Süresi	Aç : 15 s   Kapa : 15 s
Tork	2 Nm ~ 4 Nm
Basınç	1.6 MPa
Vana Gövdesi	Dövme Pirinç
Bağlantı	İçten Dişli
Koruma Sınıfı	IP 65

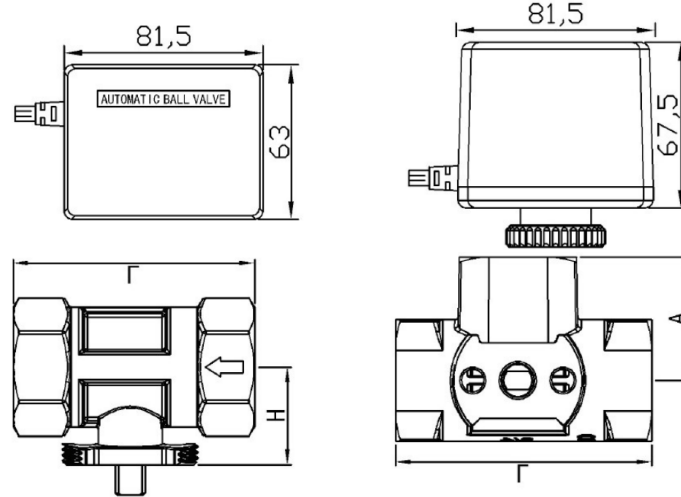
### AÇIKLAMA

ITR910 serisi motorlu zon kontrol vanaları, pirinç gövde küresel vana ve On/Off kontrol motordan oluşmaktadır ve su sisteminde yaygın olarak kullanılmaktadır. Vana, 90° döndürme için senkron motorla çalıştırılmaktadır, vananın enerjisi kesildiğinde son konumunu korur.

Vana Gövdesi	Çap	Tip	Debi	Kapatma Basıncı
ITR910-1502	DN15 (G1/2)	2 Yollu	1 Kv	0.25 MPa
ITR910-2002	DN20 (G3/4)	2 Yollu	2.5 Kv	0.12 MPa
ITR910-2502	DN25 (G1)	2 Yollu	4 Kv	0.08 MPa
ITR910-3202	DN32 (G1 1/4)	2 Yollu	5 Kv	0.08 MPa

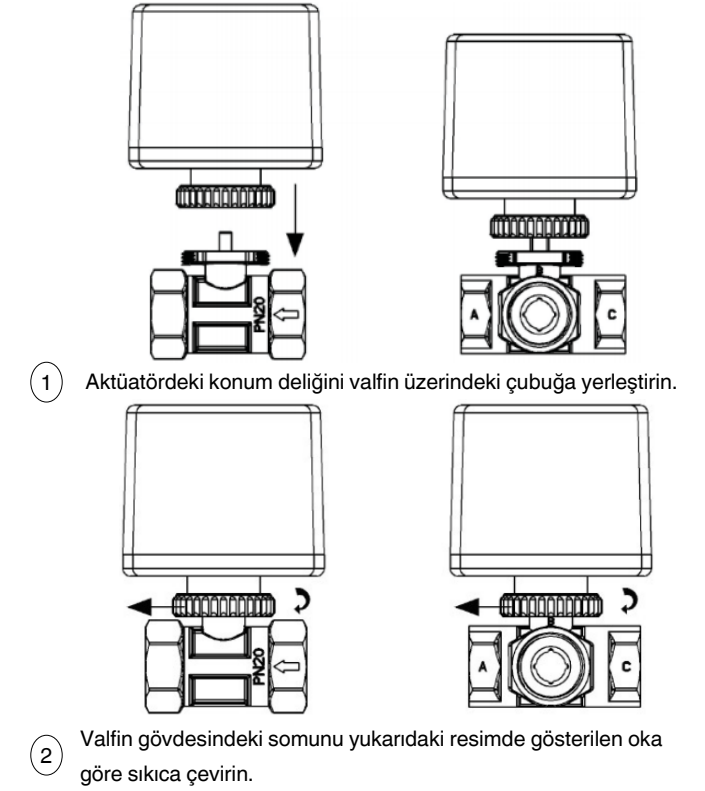
### BOYUTLAR

- Cihaz ölçülerinde verilen tüm değerler milimetredir.

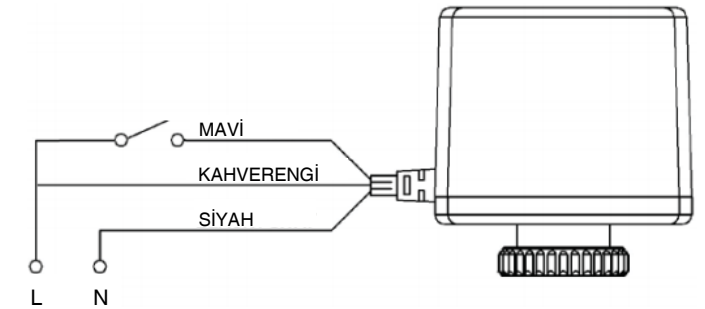


Vana Gövdesi	L	H	A	Delik Ölçüsü
ITR910-1502	63 mm	26 mm	-	12 mm
ITR910-2002	63 mm	26 mm	-	12 mm
ITR910-2502	73 mm	32 mm	-	16 mm
ITR910-3202	83 mm	36 mm	-	20 mm

### MONTAJ



### BAĞLANTI ŞEMASI



3 kablolu tek kontak kontrol

DS2206020164CTR