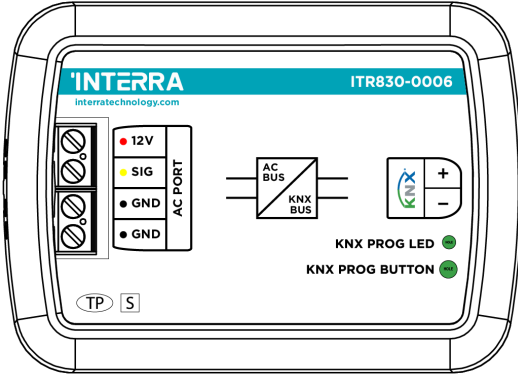


LG

## AC - KNX Arabirimi



### AÇIKLAMA

ITR830-0006, LG klima cihazlarının tüm fonksiyon parametrelerini KNX hattı üzerinden izlemek ve kontrol etmek için kullanılan bir klima arabirimidir. LG AC - KNX arabirimi, LG tarafından satılan ve uyumluluk listesinde multi, multi-f, multi-f max ve VRV olarak sınıflandırılan modellerle uyumlu olarak çalışmaktadır.

LG AC - KNX arabirimi kolay kurulum özelliği sayesinde kurulum yapılacak klimanın kendi iç ünitesine veya klimadan uzakta uygun olan bir lokasyona monte edilebilmektedir. LG AC - KNX arabiriminin bir tarafı doğrudan AC iç ünitenin elektronik devresine diğer tarafı da doğrudan KNX veriyoluna bağlanarak kurulum yapılmaktadır.

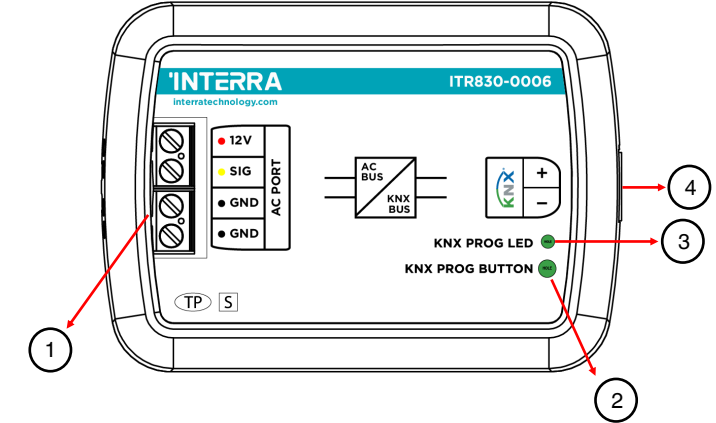
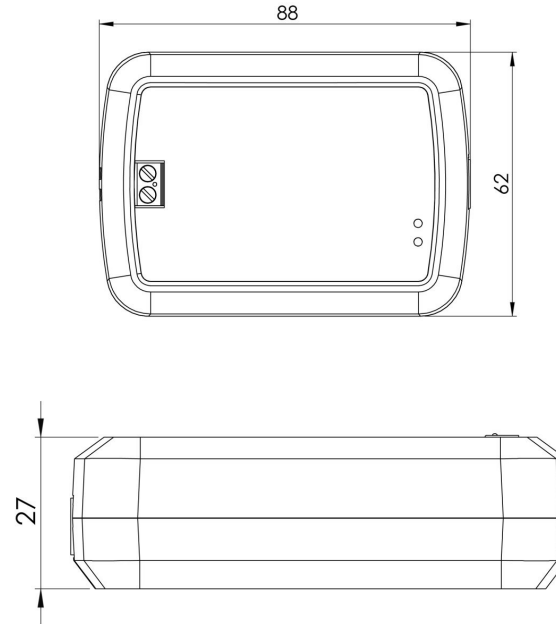
### FONKSİYONLAR

- ITR830-0006 cihazı, LG klimalarının KNX bus hattı ile çift yönlü entegrasyonunu sağlar.
- 4 mantıksal gelişmiş parametre içerir, her bir mantıksal parametre 4 girişe kadar mantık koşulu bulundurulabilir ve VEYA, VE & ÖZEL VEYA mantıksal operatörü olarak yapılandırılabilir.
- 8 gelişmiş dönüştürücü parametresi içerir ve her dönüştürücü giriş türüne bağlı olarak dört işlem hesaplaması yapabilmektedir.
- Mantıksal ve dönüştürücü parametreleri, enerji tasarrufu, yapılandırılabilir senaryolar, sıcaklık limitleri vb için kullanılabilir.
- LG AC ünitesi, istisna durumlarda oluşabilecek hatalar için hata bildirimleri bulundurmaktadır.

Ürün Kodu	ITR830-0006
Güç Kaynağı	KNX Güç Kaynağı
Güç Tüketimi	5 mA
Basmalı Buton	1 x KNX Programlama Butonu
LED Göstergeler	1 x KNX Programlama LED'i
Koruma Sınıfı	IP 20
İşletme Modu	S-Modu
Maksimum Kablo Uzunluğu	50 m
Maksimum Nem Oranı	< 90 RH
Sıcaklık Aralığı	Çalışma (0°C...40°C) Depolama (-10°C...70°C)
Renk	Açık Gri
Boyutlar	88 x 62 x 27 mm (W x H x D)
Sertifika	KNX Sertifikası
Yapılandırma	ETS ile Yapılandırma

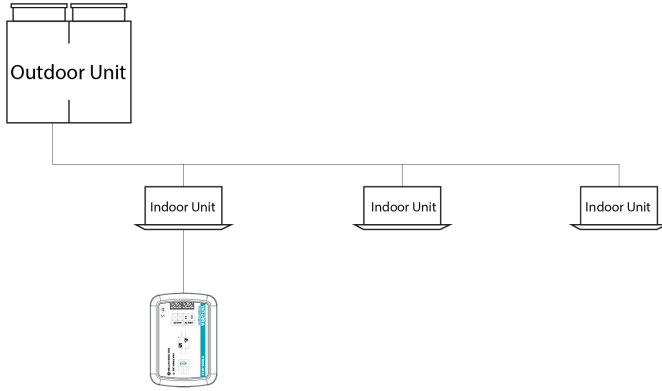
### BOYUTLAR & BAĞLANTI DİYAGRAMI

- Cihaz ölçülerinde verilen tüm değerler milimetredir.



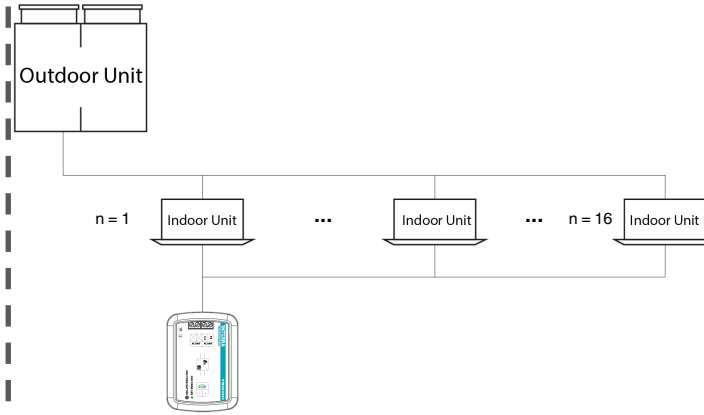
1. AC iç Ünite Bağlantısı
2. KNX Programlama Butonu
3. KNX Programlama LED'i
4. KNX Konnektörü

**Arabirimi - Tekli İç Ünite :**



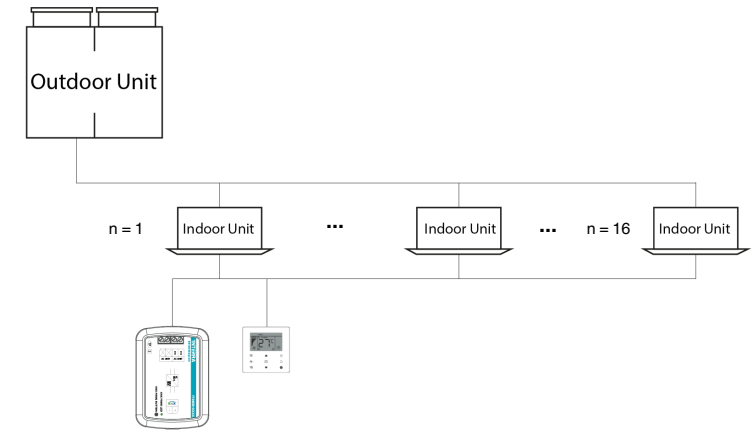
**Şekil 1**

**Arabirimi - Çoklu İç Ünite :**



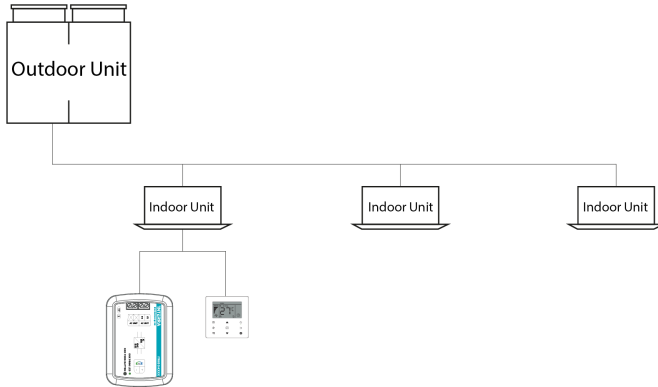
**Şekil 3**

**Arabirimi - Çoklu İç Ünite + Uzaktan Kumanda :**



**Şekil 4**

**Arabirimi - Tekli İç Ünite + Uzaktan Kumanda :**



**Şekil 2**

Şekil 3, LG AC-KNX Arabirimi ile çoklu klima iç üniteleri arasındaki bağlantı şemasını göstermektedir. Bazı iç ünite modelleri çoklu iç ünite kontrolünü desteklemez.

Detaylı bilgi için klima yetkili servisi ile iletişime geçebilirsiniz.

Şekil 4, LG AC-KNX Arabirimi, klima uzaktan kumandası ve çoklu klima iç üniteleri arasındaki bağlantı şemasını göstermektedir. Bir klima uzaktan kumandasına 2'den fazla iç ünite bağlanacaksa, bağlantının yukarıdaki şekilde gösterildiği gibi olmasına dikkat edilmelidir. Bazı iç ünite modelleri çoklu iç ünite kontrolünü desteklemez.

Detaylı bilgi için klima yetkili servisi ile iletişime geçebilirsiniz.