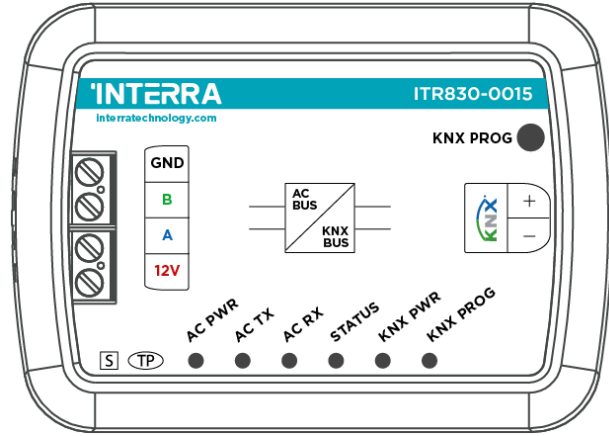


Viessman Split AC - KNX Arabirimi



Ürün Kodu	ITR830-0015
Güç Kaynağı	KNX Güç Kaynağı
Akım Tüketimi	7 mA
Basmalı Butonlar	1 x KNX Programlama Butonu
LED Göstergeler	1 x KNX Programlama LED'i
Koruma Tipi	IP 20
Kablo Mesafesi	Maks. 350 m
İşletme Modu	S Modu
Maksimum Nem Oranı	< 90 RH
Sıcaklık Aralığı	Çalışma (-10°C...70°C) Depolama (-25°C...100°C)
Renk	Açık Gri
Boyutlar	88 x 62 x 27 mm (W x H x D)
Sertifika	KNX Sertifikası
Yapılandırma	ETS ile Yapılandırma

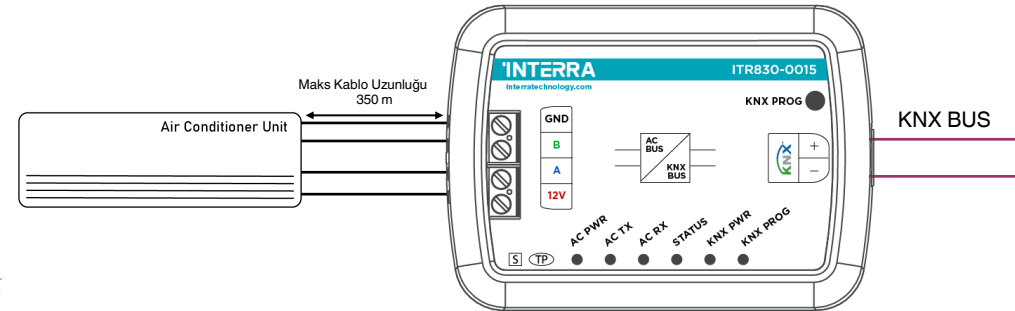
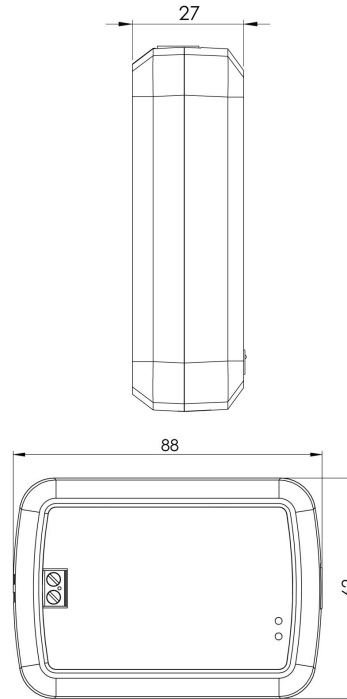
AÇIKLAMA

ITR830-0015, Viessman Split klima cihazlarının tüm fonksiyon parametrelerini KNX hattı üzerinden izlemek ve kontrol etmek için kullanılan bir klima arabirimidir. Viessman Split AC - KNX arabirimi, Interra tarafından satılan ve uyumluluk listesinde Split olarak sınıflandırılan modellerle uyumlu olarak çalışmaktadır.

Viessman Split AC - KNX arabirimi kolay kurulum özelliği sayesinde kurulum yapılacak klimanın kendi iç ünitesine veya klimadan uzakta uygun olan bir lokasyona monte edilebilmektedir. Viessman Split AC - KNX arabiriminin bir tarafı doğrudan AC iç ünitenin elektronik devresine diğer tarafı da doğrudan KNX veriyoluna bağlanarak kurulum yapılmaktadır.

BOYUTLAR & BAĞLANTI DİYAGRAMI

- Cihaz ölçülerinde verilen tüm değerler milimetredir.



FONKSİYONLAR

- ITR830-0015 arabirimi, Viessman Split klimalarının KNX bus hattı ile çift yönlü entegrasyonunu sağlar.
- ITR830-0015, 4 mantıksal gelişmiş parametre içerir, her bir mantıksal parametre 4 girişe kadar mantık koşulu bulundurabilir ve VEYA, VE & ÖZEL VEYA mantıksal operatörü olarak yapılandırılabilir.
- ITR830-0015, 8 gelişmiş dönüştürücü parametresi içerir ve her dönüştürücü giriş türüne bağlı olarak dört işlem hesaplaması yapabilmektedir.
- Mantıksal ve dönüştürücü parametreleri, enerji tasarrufu, yapılandırılabilir senaryolar, sıcaklık limitleri vb. için kullanılabilir.
- Viessman AC ünitesi, istisna durumlarda oluşabilecek hatalar için hata bildirimleri bulundurmaktadır.