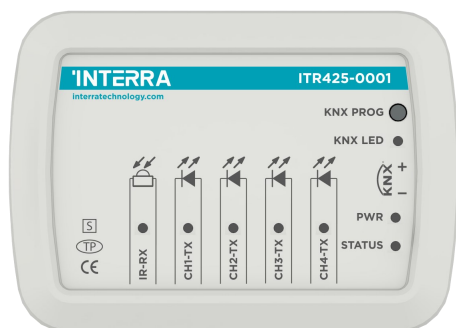


## KNX IR Gateway



<b>Product Code</b>	ITR425-0001
<b>Power Supply</b>	KNX Power Supply
<b>Current Consumption</b>	< 15 mA
<b>Power Consumption</b>	< 450 mw
<b>Transmitting wave frequency</b>	30, 33, 36, 37, 38, 40, 56 kHz
<b>Emitting Distance</b>	7 m
<b>Type of Protection</b>	IP 20
<b>Temperature Range</b>	Operation (-5°C...45°C) Storage (-20°C...60°C)
<b>Maximum Air Humidity</b>	< 90 RH
<b>Color</b>	Light Grey and White
<b>Dimensions</b>	88 × 62 × 27 mm (W x H x D)
<b>Certification</b>	KNX Certified
<b>Configuration</b>	Configuration with ETS

### DESCRIPTION

ITR425-0001 KNX IR Gateway is a multifunctional IR transmitter and it has a lot of functions like single mode, repeat mode, sequence mode, receiving mode, logic and converter. The device can learn IR commands from any remote up to 64 channels without external learning device. Also, it has 4 emitting interfaces A, B, C and D. The KNX IR Gateway is used to control electronic devices such as TV, DVD, Air-Conditioner and other devices can be controlled by IR. Interra products are manufactured in accordance with EU standard for EMC, electrical safety compatibility.

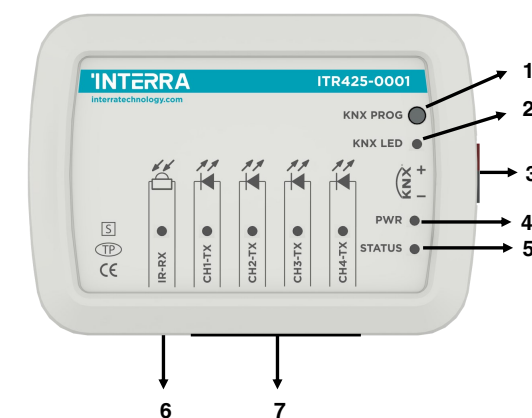
### FUNCTIONS

- The universal IR codes control TV, DVD and other devices which can be controlled by IR
- The AC IR codes are used for controlling AC devices of any brand.
- The device has several AC control types: Fan speed control, swing control, Cooling/Heating, Temperature control, ON/OFF control.
- KNX Gateway can work between KNX to Infrared and Infrared to KNX.
- Single mode: System emits one universal IR code and the emitting channel is one channel and multichannel.
- Repeat mode: System emits one universal IR code several times repeatedly and the emitting channel is one channel and multichannel.
- Sequence mode: System emits several universal IR code sequent at one time, but the emitting channel is one channel.

### SAFETY INSTRUCTIONS

- Special Programming – This device is designed for professional KNX installation. It can only be programmed by ETS software.
- Cable Connections – Do not get wrong connection for Black and Red wires.
- Voltage - The bus voltage must be between 21-30 V DC.
- Mounting Location – To avoid installed near the air-conditioning vent and forbid to install near large area of metal objects.
- Screw down torque is less than 0.8 Nm.
- The IR emission tube should be placed close to the KNX IR Gateway.
- The KNX IR Gateway should be installed close to the power switch when using the current detection. Do not forget to pay attention for safe using.

### LAYOUT AND WIRINGS



1-) KNX Programming Button

2-) KNX LED

3-) KNX Bus Connector

4-) Power LED

5-) Status LED

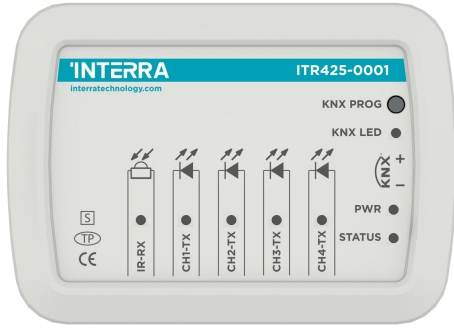
6-) IR-RX LED

7-) Channel X-TX LEDs

- The following table lists Receiver and Transmitter cables compatible with our IR Gateway product. These cables are not included with the product and customers need to place an additional order for them.

Cable Type	Cable Code	Cable Name	Cable Length
Receiver	HM002024	Assemble Cable IR Receiver Connection	1 Meter
Receiver	HM002026	Assemble Cable IR Receiver Connection	5 Meter
Receiver	HM002028	Assemble Cable IR Receiver Connection	10 Meter
Transmitter	HM002023	Assemble Cable IR Transmitter Connection	1 Meter
Transmitter	HM002025	Assemble Cable IR Transmitter Connection	5 Meter
Transmitter	HM002027	Assemble Cable IR Transmitter Connection	10 Meter

## KNX IR Gateway



Ürün Kodu	ITR425-0001
Power Supply	KNX Güç Kaynağı
Akım Tüketimi	< 15 mA
Güç Tüketimi	< 450 mw
İletim Dalga Frekansı	30, 33, 36, 37, 38, 40, 56 kHz
Yayımlama Mesafesi	7 m
Koruma Tipi	IP 20
Sıcaklık Aralığı	Çalışma (-5°C...45°C) Depolama (-20°C...60°C)
Maksimum Nem Oranı	< 90 RH
Renk	Açık Gri ve Beyaz
Boyutlar	88 x 62 x 27 mm (W x H x D)
Sertifikasyon	KNX Sertifikası
Yapılandırma	ETS ile Yapılandırma

## AÇIKLAMA

ITR425-0001 KNX IR Gateway, çok fonksiyonlu bir IR vericidir ve tek mod, tekrar modu, sıra modu, alıcı modu, mantık ve dönüştürücü gibi birçok işlevi vardır. Cihaz, herhangi bir uzaktan kumandanan harici bir öğrenme cihazı olmadan 64 kanala kadar IR komutlarını öğrenebilir. Ayrıca, A, B, C ve D olmak üzere 4 yayma arayüzüne sahiptir. KNX IR Gateway, TV, DVD, Klima ve IR ile kontrol edilebilen diğer elektronik cihazları kontrol etmek için kullanılır. Interra ürünleri, EMC ve elektriksel güvenlik uyumluluğu için AB standardına uygun olarak üretilmektedir.

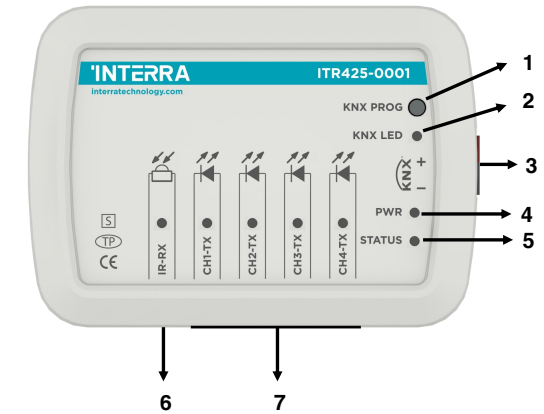
## FONKSİYONLAR

- Evrensel IR kodları TV, DVD ve kızılotesi ile kontrol edilebilen diğer cihazları kontrol eder.
- AC IR kodları, herhangi bir markanın AC cihazlarını kontrol etmek için kullanılır.
- Cihaz, çeşitli AC kontrol tiplerine sahiptir: Fan hızı kontrolü, swing kontrolü, Soğutma / Isıtma, Sıcaklık kontrolü, Açma / Kapatma kontrolü.
- KNX Gateway, KNX - Kızılotesi ve Kızılotesi - KNX arasında çalışabilir.
- Tekil mod: Sistem bir evrensel IR kodu yayar ve yayıcı kanal tek kanal veya çok kanallı olabilmektedir.
- Tekrar modu: Sistem bir evrensel IR kodunu birkaç kez tekrar tekrar yayar ve yayma kanalı bir kanal ve çok kanallıdır.
- Sıra modu: Sistem bir seferde birkaç evrensel IR kodu sırası yayar, ancak yayan kanal tek kanaldır.

## GÜVENLİK TALİMATLARI

- Programlama Metodu – ITR425-0001 cihazı profesyonel KNX kurulumu için tasarlanmıştır. Bu sebeple yalnızca ETS yazılımı ile programlanabilmektedir.
- Kablo Bağlantıları – Kırmızı ve siyah kabloların doğru takıldığından emin olunmalıdır.
- Voltaj– Bus voltajı 21-30 V DC olmalıdır.
- Montaj Lokasyonu – İklimlendirme cihazlarının hava akım bölgesinden ve büyük metal cisimlerden uzakta kurulumu yapılmalıdır.
- Vidalama torku 0.8 Nm'den az olmalıdır.
- IR emisyon aparatı Interra IR Gateway'in yakınına yerleştirilmelidir.
- KNX IR Gateway akım algılama kullanılırken güç anahtarına yakın bir yerde kurulumu yapılmalıdır. Güvenli kullanım için bu hususa dikkat etmeyi unutmayın.

## TASARIM VE BAĞLANTILAR

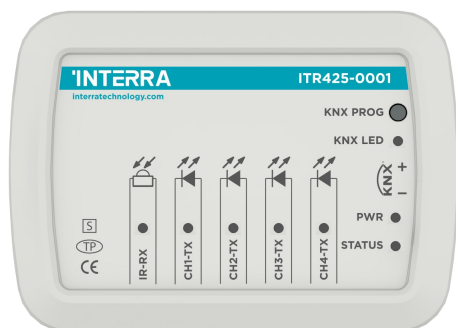


- 1-) KNX Programlama Butonu  
2-) KNX LED'i  
3-) KNX Bus Konnektörü  
4-) Güç LED'i  
5-) Durum LED'i  
6-) IR-RX LED'i  
7-) Kanal X-TX LED'leri

- Aşağıdaki tabloda, IR Gateway ürünümüze uyumlu Receiver ve Transmitter kabloları listelenmektedir. Kablolar, ürünle birlikte temin edilmektedir ve müşterilerin bu kabloları ek olarak sipariş vermeleri gerekmektedir.

Kablo Türü	Kablo Kodu	Kablo Adı	Kablo Uzunluğu
Alıcı	HM002024	IR Alıcı Bağlantı Kablosu	1 Metre
Alıcı	HM002026	IR Alıcı Bağlantı Kablosu	5 Metre
Alıcı	HM002028	IR Alıcı Bağlantı Kablosu	10 Metre
Verici	HM002023	IR Verici Bağlantı Kablosu	1 Metre
Verici	HM002025	IR Verici Bağlantı Kablosu	5 Metre
Verici	HM002027	IR Verici Bağlantı Kablosu	10 Metre

## KNX IR Gateway



<b>Produktcode</b>	ITR425-0001
<b>Power Supply</b>	KNX Power Supply
<b>Stromaufnahme</b>	< 15 mA
<b>Stromverbrauch</b>	< 450 mW
<b>Übertragungswellenfrequenz</b>	30, 33, 36, 37, 38, 40, 56 kHz
<b>Veröffentlichungsabstand</b>	7 m
<b>Schutzart</b>	IP 20
<b>Temperaturbereich</b>	Studie(-5°C...45°C) Lagerung (-20°C...60°C)
<b>Maximale Luftfeuchtigkeit</b>	< 90 RH
<b>Farbe</b>	Hellgrau und weiß
<b>Abmessungen</b>	88 x 62 x 27 mm (W x H x D)
<b>Zertifizierung</b>	KNX Zertifikat
<b>Konfiguration</b>	Mit ETS

## BESCHREIBUNG

Der ITR425-0001 KNX IR Gateway ist ein multifunktionaler IR-Sender und verfügt über viele Funktionen wie Einzelmodus, Wiederholmodus, Sequenzmodus, Empfangsmodus, Logik und Konverter. Das Gerät kann IR-Befehle von jeder Fernbedienung für bis zu 64 Kanäle ohne externes Lerngerät lernen. Es verfügt außerdem über 4 Sende-Interfaces A, B, C und D. Der KNX IR Gateway wird zur Steuerung von elektronischen Geräten wie Fernseher, DVD-Player, Klimaanlage und anderen Geräten, die mit IR gesteuert werden können, verwendet. Interra-Produkte werden gemäß EU-Norm für EMV und elektrische Sicherheit hergestellt.

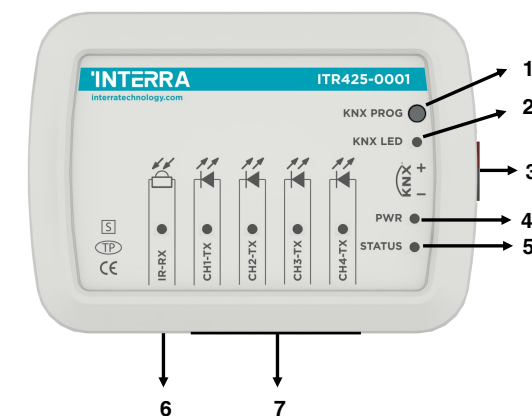
## FUNKTIONEN

- Universelle IR-Codes steuern Fernseher, DVDs und andere Geräte, die über Infrarot gesteuert werden können.
- AC-IR-Codes werden verwendet, um AC-Geräte jeder Marke zu steuern.
- Das Gerät verfügt über verschiedene Arten von AC-Steuerung: Lüfterdrehzahlregelung, s  $\square$  - Steuerung, Kühlung / Heizung, Temperaturregelung, Ein / Aus-Steuerung.
- Es kann zwischen , KNX - Infrarot und Infrarot - KNX zusammenarbeiten.
- Singular-Modus: das System sendet einen universellen IR-Code aus und der Emitter-kanal kann ein- oder Mehrkanal sein.
- Wiederholungsmodus: das System sendet mehrmals einen universellen IR-Code aus, und der Sendekanal ist ein Kanal und ein Mehrkanal.
- Sequenzmodus: das System sendet mehrere universelle IR-code-Sequenzen gleichzeitig aus, aber der emittierende Kanal ist ein Kanal.

## SICHERHEITSHINWEISE

- Programmiermethode-das Gerät ITR425 - 0001 ist für die professionelle Installation von KNX ausgelegt. Es kann daher nur mit ETS-Software programmiert werden.
- Kabelanschlüsse-stellen Sie sicher, dass die roten und schwarzen Kabel korrekt angeschlossen sind.
- Spannung-die Busspannung sollte 21-30 V DC betragen.
- Aufstellungsort - Klimageräte sollten nicht im Bereich des Luftstroms und nicht in der Nähe von großen Metallgegenständen aufgestellt werden.
- Das Anzugsdrehmoment muss weniger als 0,8 Nm betragen.
- Das IR-Sendegerät sollte in der Nähe des Interra IR Gateway aufgestellt werden.
- Bei Verwendung des KNX IR-Gateways zur Stromerkennung muss es in der Nähe des Netzschalters installiert werden. Denken Sie daran, diesen Punkt für eine sichere Verwendung zu beachten.

## DESIGN UND VERBINDUNGEN



1-) KNX-Programmirtaste

2-) KNX-LED

3-) KNX-Busanschluss

4-) Power-LED

5-) Status-LED

6-) IR-RX-LED

7-) Kanal X-TX-LEDs

- In der folgenden Tabelle sind die mit unserem IR-Gateway-Produkt kompatiblen Empfänger- und Senderkabel aufgeführt. Kabel sind nicht im Lieferumfang des Produkts enthalten und Kunden müssen diese Kabel zusätzlich bestellen.

Kabelart	Kabelcode	Kabelname	Kabellänge
Käufer	HM002024	Verbindungskabel für IR-Empfänger	1 Meter
Käufer	HM002026	Verbindungskabel für IR-Empfänger	5 Meter
Käufer	HM002028	Verbindungskabel für IR-Empfänger	10 Meter
Sender	HM002023	IR-Sender-Verbindungskabel	1 Meter
Sender	HM002025	IR-Sender-Verbindungskabel	5 Meter
Sender	HM002027	IR-Sender-Verbindungskabel	10 Meter