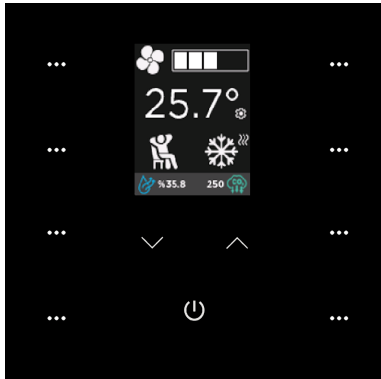
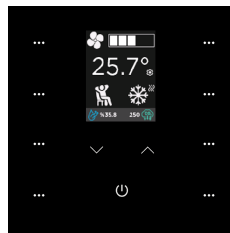


iX2 2" KNX Touch Panel

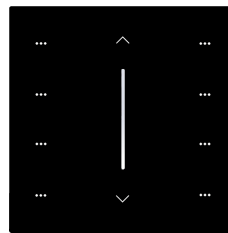


DESCRIPTION

Interra iX2 is a wall-mounting room controller device with an integrated temperature, humidity, air quality and brightness sensor. The iX2 can control heating and cooling operating modes with 2-points, Continuous and PWM thermostat functions. Each touch button is equipped with RGB LEDs to provide feedback for visualization. The LCD models, on the other hand, are equipped with touch TFT LCD technology that provides a good viewing angle. Moreover, there is blue navigation LED for orientation nightlight. The device provides an adjustable LCD backlight and LEDs intensity for user comfort. The product range has 12 different models with AQI, without AQI, with LCD and without LCD. All models can be programmable with the same ETS database, which provides efficient commissioning.



LCD Model



Slider Model

MODELS AND VARIATIONS

I T R 3 3 2 - X₁ X₂ X₃ X₄

X₁: Slider/LCD/AQI

X₃: Reserved

X₂: Button count

X₄: Colour

X ₂	Button Count
2	2 Buttons
4	4 Buttons
8	8 Buttons

MAIN FUNCTIONAL CHARACTERISTICS

- Switching, toggle, dimming, shutter/blinds controls, predetermined scenes by users, value functions that can send presented values, 2 channels control functions, thermostat air conditioning functions, and step-switching mode features are available.
- It can measure with integrated temperature, humidity, brightness and air quality (depending on the model) sensors.
- Configurable and programmable External Inputs as analog or digital over ETS.
- Scenes from 1 to 64 can be specified and these scenes can be implemented by request.
- Room temperature regulation can be done with 2 – Points (Hysteresis), PWM or Continuous PI control options.
- Operating modes: comfort, standby, economy and protection.
- Automatic switching between operating modes via the weekly program.
- Each LED can be configured independently from buttons.
- External – internal temperature, (measured, setpoint, outdoor values as °C and °F), operating mode, settings, air quality index, fan control, humidity, and on/off features are displayed on LCDs.
- Enhanced and extended LCD Screen functions.
- In the display model, mode and fan controls can be operated from the screen.

LCD DISPLAY

iX2 has fully capacitive touch LCD screen with TFT-display technology and 128x160 resolution for 2 inches.

LCD backlight can be automatically switch down while not using the device or changeable from the bus or manually via the device.

All functions can be controlled over fully touchable LCD screen. All functions have their own screen and the users can configure the screen over ETS database.

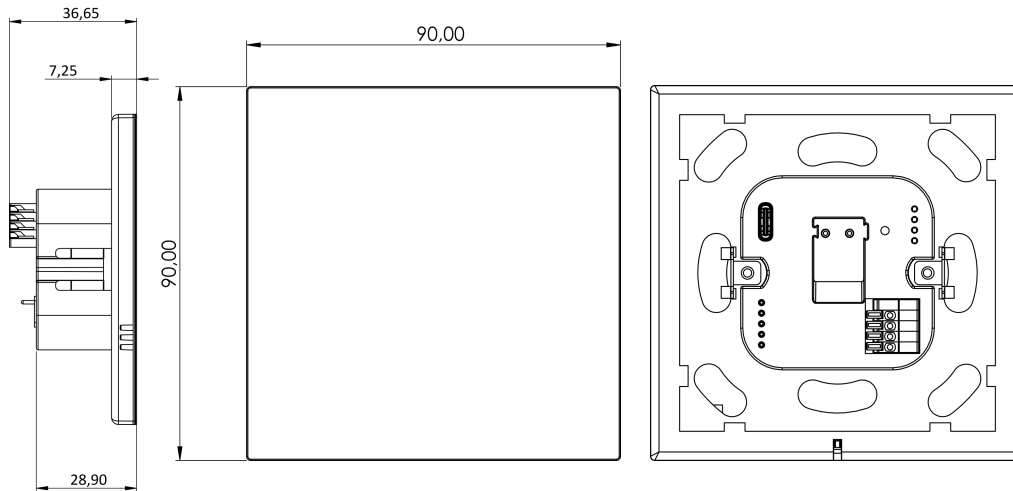
Icon	Meaning	Icon	Meaning
General			
	Auto/Manual Brightness		Clean Mode
	Lock On		Lock Off
	Mute		Unmute
	Settings		Brightness Error
	Thermostat Error		Humidity Error
	AQI Error		KNX Connection Error
Room Controller (Thermostat)			
	Comfort Mode		Standby Mode
	Economy Mode		Protection Mode
	Auto Mode		Cool Mode
	Heat Mode		Heat/Cool Manual
	Heat/Cool Auto		Dehumidify

Product Code	ITR332-XXXX
Power Supply	KNX Power supply
Current Consumption	20 mA
Buttons	Depends on model (2 to 8 button) 1 x KNX Programming button
Sensors	Temperature Sensor (±0.2°C sens.) Humidity Sensor (±2 %RH sens.) Air Quality Sensor (0-500 VOC Index) Ambient Light Sensor (Up to 1800 Lux.)
Interfaces	TFT Touch Screen*
Commissioning Mode	S-Mode
Type of Protection	IP 20
Temperature Range	Operation (-5°C...45°C) Storage (-20°C...60°C)
Maximum Air Humidity	< 90 RH
Colour	Black, White
Dimensions	90 x 90 x 7.25 mm (W x H x D)
Certification	KNX Certified
Configuration	Configuration with ETS

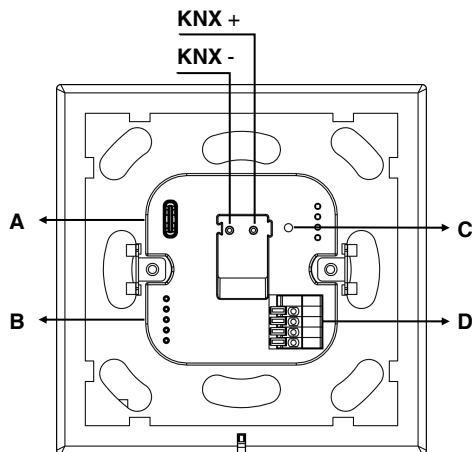
*: Depend on model

DIMENSIONS (mm)

All of the iX2 models, have got the same dimensions.



CONNECTION DIAGRAM



A	USB Port
B	Upgrade Port
C	KNX Programming Button
D	Inputs

SAFETY INSTRUCTIONS

- All Installations should only be performed by qualified personnel following applicable regulations on preventing accidents, as required by law.
- Do not connect the main voltage (230 V AC) or any other external voltages to any point of the KNX bus.
- Connecting an external voltage might put the KNX system at risk.
- Ensure that there is enough insulation between the 230 V AC voltage cables and the KNX bus.
- Do not expose this device to direct sunlight, rain or high humidity.
- Clean the product with a clean, soft, damp cloth.
- Do not use aerosol sprays, solvents or abrasives that might damage the device.
- Screw down strength is 1 Nm.

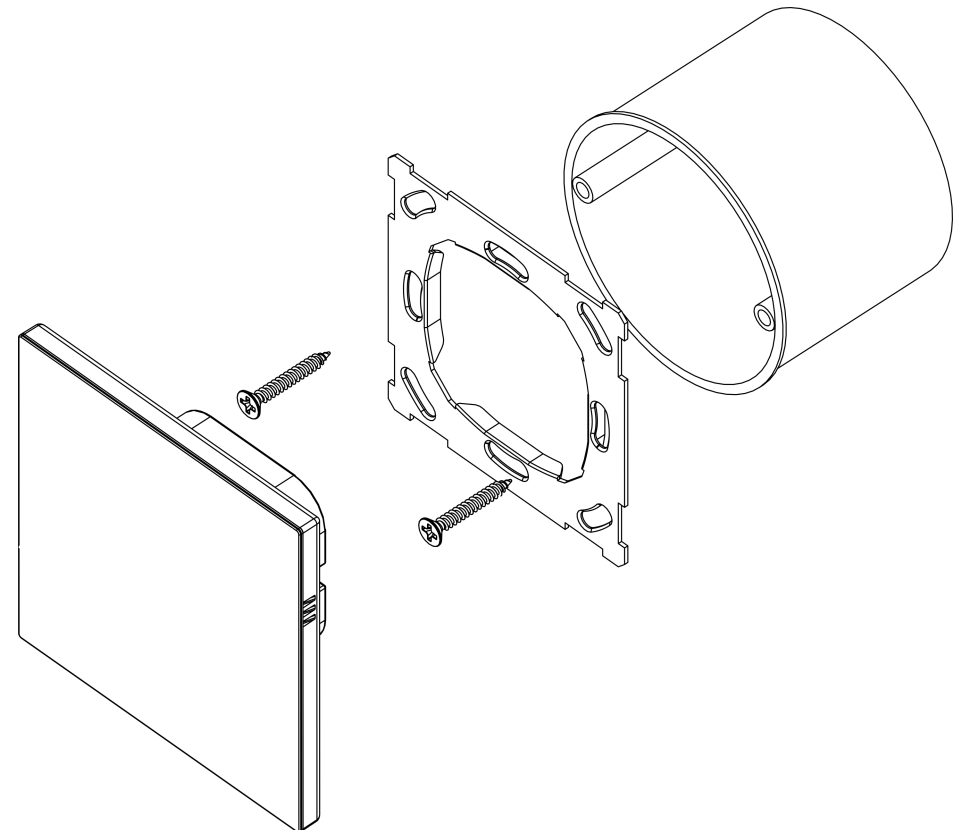
MARKS

CE: The device complies with Electromagnetic Compatibility Directive (2014/30/EU), Low Voltage Directive (2014/35/EU) and Restricting the Use of Hazardous Substances Directive (2011/65/EU).

Tests carried out according to, EN 55032, EN 55035, EN 61000-4-3, EN IEC 62368-1, EN IEC 63044-3 and EN IEC 63044-5-2 standards.

MOUNTING

The iX2's mounting steps are described below.

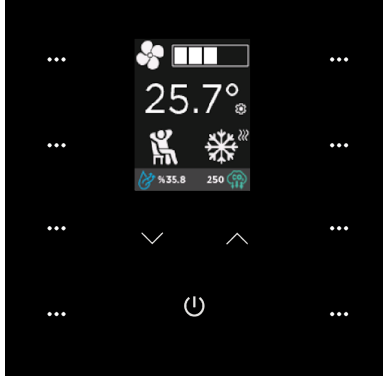


Mounting

The device is suitable for use in dry interior rooms and can only be mounted on a standard-sized round or square wall flush mounting box. The iX2 should be mounted after the wall painting process is finished. Otherwise, the product's cosmetics may be damaged. The mounting steps are shown below.

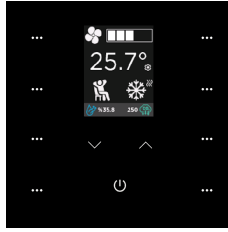
- Check the mounting box, and whether is done properly
- Insert the metal frame of the iX2 into the wall flush mount.
- Connect the KNX cable, Power cable and other cables (optional) to respective terminals.
- Finally, insert the iX2 into the metal frame.

iX2 2" KNX Dokunmatik Panel

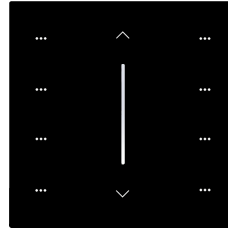


AÇIKLAMA

Interra iX2, entegre sıcaklık, nem, hava kalitesi ve parlaklık sensörüne sahip duvara monte edilen bir oda kontrol cihazıdır. iX2, 2 noktalı, sürekli ve PWM termostat fonksiyonları ile ısıtma ve soğutma işletim modlarını kontrol edebilir. Her dokunmatik buton, geri bildirim veya görselleştirme göstermek için RGB LED'lerle donatılmıştır. LCD modelleri ise, iyi görüş açısı sağlayan dokunmatik TFT LCD teknolojisi ile donatılmıştır. Ayrıca, yönlendirme gece lambası için mavi bir navigasyon LED'i bulunmaktadır. Cihaz, kullanıcı konforu için ayarlanabilir bir LCD arka ışık ve LED yoğunluğu sağlar. Ürün yelpazesi, AQI'li, AQI'siz, LCD'li ve LCD'siz olmak üzere 12 farklı modele sahiptir. Tüm modeller, verimli devreye alma sağlayan aynı ETS veritabanıyla programlanabilir.



LCD'li Model



Slider'lı Model

MODELLER ve VARYASYONLAR

I T R 3 3 2 - X₁ X₂ X₃ X₄X₁: Slider/LCD/AQIX₃: Rezerv edilmişX₂: Buton sayısıX₄: Renk

X ₂	Buton Sayısı
2	2 Buton
4	4 Buton
8	8 Buton

ANA FONKSİYONEL ÖZELLİKLER

- Anahtar değiştirme, açma/kapama, aydınlatma düzenleme, perde/panjur kontrolü, kullanıcıların önceden belirlediği sahneler, sunulan değerleri gönderebilen değer fonksiyonları, 2 kanallı kontrol fonksiyonları, termostat klima fonksiyonları ve adım adım anahtarlama modu özellikleri mevcuttur.
- Entegre sıcaklık, nem, parlaklık ve hava kalitesi (modele bağlı olarak) sensörleriyle ölçüm yapabilir.
- Harici Girişler, ETS üzerinden analog veya dijital olarak yapılandırılabilir ve programlanabilir.
- 1 ila 64 arasındaki sahneler belirlenebilir ve istek üzerine uygulanabilir.
- Oda sıcaklığı regülasyonu, 2 noktalı (Histerizis), PWM veya sürekli PI kontrol seçenekleri ile yapılabilir.
- Çalışma modları: konfor, bekleme, ekonomi ve koruma modu.
- Haftalık program aracılığıyla otomatik çalışma modları arasında geçiş yapılır.
- Her LED, düğmelerden bağımsız olarak yapılandırılabilir.
- Dahili - harici sıcaklık (ölçülen, ayar noktası, °C ve °F olarak dış mekan değerleri), çalışma modu, ayarlar, hava kalitesi indeksi, fan kontrolü, nem ve açık/kapalı özellikleri LCD'lerde görüntülenir.
- Geliştirilmiş ve genişletilmiş LCD ekran işlevlerine sahiptir.
- Ekranlı modelde mod ve fan kontrolleri ekrandan yapılabilmektedir.

X ₁	0	1	2	3
Slider	✓	✗	✓	✗
LCD	✗	✓	✗	✓
AQI	✗	✗	✓	✓

X ₄	Renkleri
1	Siyah
2	Beyaz

LCD EKРАН

iX2, TFT ekran teknolojisine sahip, 2 inç için 128x160 çözünürlüklü, tam kapasitif dokunmatik LCD ekrana sahiptir

LCD arka ışığı, cihaz kullanılmadığında otomatik olarak kapatılabilir veya veri yolundan veya cihaz üzerinden manuel olarak değiştirilebilir

Tüm fonksiyonlar tamamen dokunmatik LCD ekran üzerinden kontrol edilebilmektedir. Tüm fonksiyonların kendine ait ekranı bulunmaktadır ve kullanıcılar ekranı ETS veri tabanı üzerinden yapılandırabilmektedir.

Simgе	Anlam	Simgе	Anlam
Genel			
	Otomatik/Manuel Parlaklık		Temiz Mod
	Kilitleme		Kilidi açma
	Ses kapalı		Ses açık
	Ayarlar		Parlaklık sensörü
	Termostat Hatası		Nem Hatası
	AQI Hatası		KNX Bağlantı Hatası

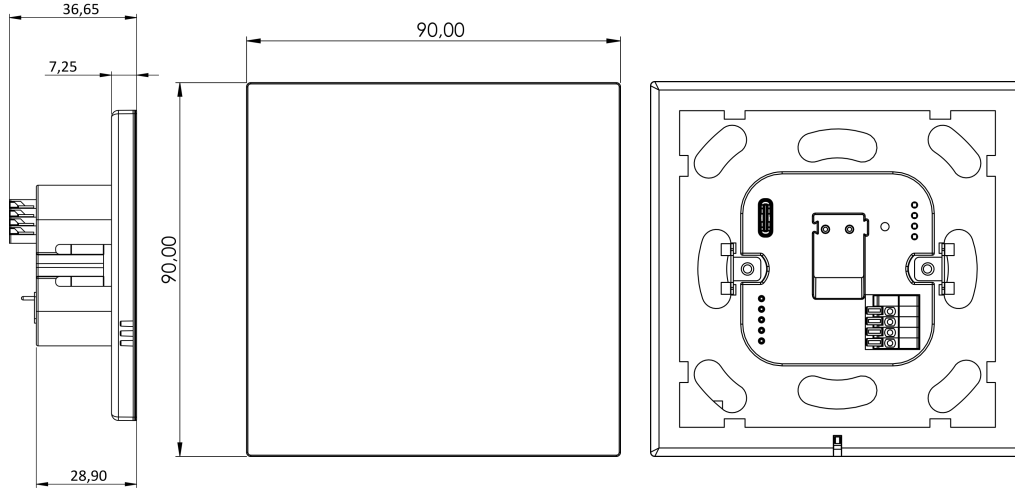
Oda Kontrol Cihazı (Termostat)			
	Konfor Modu		Bekleme Modu
	Ekonomi Modu		Koruma Modu
	Otomatik Modu		Soğutma Modu
	Isıtma Modu		Isıtma/Soğutma Manuel
	Isıtma/Soğutma Otomatik		Nem Alma

Ürün Kodu	ITR332-XXXX
Güç kaynağı	KNX Güç Kaynağı
KNX Bus Akımı	20 mA
Butonlar	Modele bağlı (2-8 button) 1 x KNX Programlama Butonu
Sensörler	Sıcaklık sensörü (±0,2°C hassasiyet) Nem sensörü (±2 %RH sens.) Hava Kalitesi Sensörü (0-500 VOC İndeksi) Ortam Işıığı Sensörü (3000 Lux.'a kadar)
Arayüz	TFT Dokunmatik Ekran*
İşletme Modu	S Modu
Koruma Sınıfı	IP 20
Sıcaklık Aralığı	Çalışma (-5°C...45°C) Depolama (-20°C...60°C)
Maksimum Hava Nem	< 90 Bağıl nem
Renk	Siyah, Beyaz
Boyutlar	90 x 90 x 7.25 mm (W x H x D)
Sertifika	KNX Sertifikası
Yapılandırma	ETS ile konfigürasyon

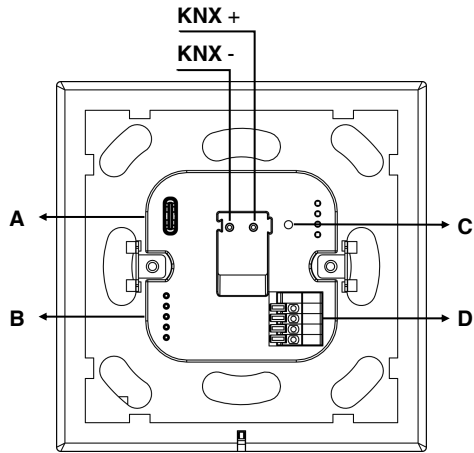
*: Modele bağlı

BOYUTLAR (mm)

Tüm iX2 modelleri aynı boyutlara sahiptir.



BAĞLANTI ŞEMASI



A	USB Portu
B	Güncelleme Port
C	KNX Programlama Butonu
D	Girişler (Inputs)

GÜVENLİK TALİMATLARI

- Tüm Kurulumlar, yasalardan gerektirdiği şekilde, kazaların önlenmesine ilişkin geçerli düzenlemelere uygun olarak yalnızca kalifiye personel tarafından gerçekleştirilmelidir.
- Ana voltajı (230 V AC) veya başka herhangi bir harici voltajı KNX veriyolunun herhangi bir noktasına bağlamayın.
- Harici bir voltajın bağlanması KNX sistemini riske atabilir.
- 230 V AC gerilim kabloları ile KNX veriyolu arasında yeterli izolasyon olduğundan emin olun.
- Bu cihazı doğrudan güneş ışığına, yağmura veya yüksek neme maruz bırakmayın.
- Ürünü temiz, yumuşak ve nemli bir bezle temizleyin.
- Cihaza zarar verebilecek aerosol spreyler, solventler veya aşındırıcılar kullanmayın.
- Vidalama gücü 1 Nm'dir.

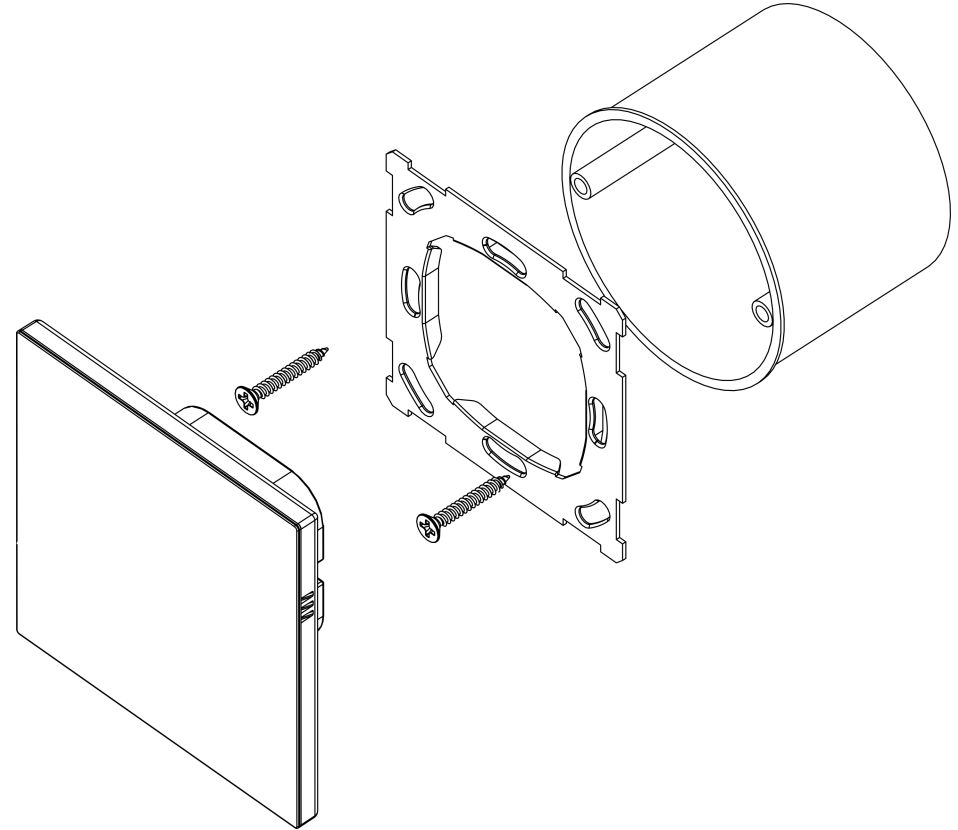
STANDARTLAR

CE: Cihaz, Elektromanyetik Uyumluluk Direktifi (2014/30/EU), Alçak Gerilim Direktifi (2014/35/EU) ve Tehlikeli Maddelerin Kullanımını Kısıtlama Direktifi (2011/65/EU) ile uyumludur.

EN 55032, EN 55035, EN 61000-4-3, EN IEC 62368-1, EN IEC 63044-3 ve EN IEC 63044-5-2 standartları.

MONTAJLAMA

iX2'nin montaj adımları aşağıda açıklanmıştır.

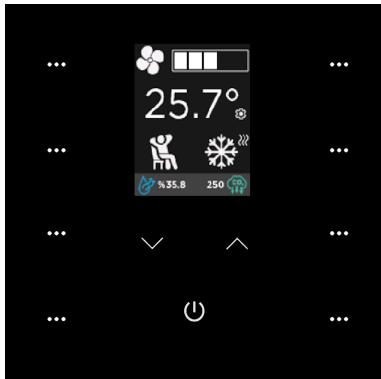


Montaj

Cihaz, kuru iç mekanlarda kullanıma uygundur ve yalnızca standart boyutlu yuvarlak veya kare duvar sıva altı montaj kutusuna monte edilebilir. iX2, duvar boyama işlemi bittikten sonra monte edilmelidir. Aksi halde ürünün kozmetikleri zarar görebilir. Montaj adımları aşağıda gösterilmiştir.

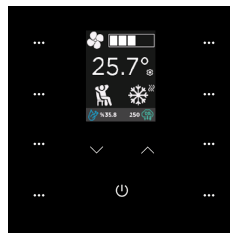
- Montaj kutusunu ve doğru şekilde yapılıp yapılmadığını kontrol edin
- iX2'nin metal çerçevesini duvara gömme montaj parçasına takın.
- KNX kablosunu, Güç kablosunu ve diğer kabloları (isteğe bağlı) ilgili terminallere bağlayın.
- Son olarak iX2'yi metal çerçeveye yerleştirin.

iX2 2" KNX Touch Panel

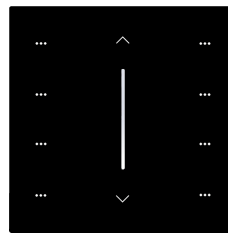


BESCHREIBUNG

Interra iX2 ist ein wandmontiertes Raumsteuergerät mit integriertem Temperatur-, Feuchtigkeitssensor, Luftqualität's und Helligkeitssensor. Der iX2 kann die Betriebsmodi Heizen und Kühlen mit 2-Punkt-, Dauer- und PWM-Thermostatfunktionen steuern. Jeder Touch-Button ist mit RGB-LEDs ausgestattet, um Rückmeldungen oder Visualisierungen anzuzeigen. Die LCD-Modelle hingegen sind mit Touch-TFT-LCD-Technologie ausgestattet, die einen guten Betrachtungswinkel bietet. Darüber hinaus gibt es eine blaue Navigations-LED als Orientierungsnachtlicht. Das Gerät bietet eine einstellbare LCD-Hintergrundbeleuchtung und LED-Intensität für den Benutzerkomfort. Die Produktpalette umfasst 12 verschiedene Modelle mit AQI, ohne AQI, mit LCD und ohne LCD. Alle Modelle können mit derselben ETS-Datenbank programmiert werden, was eine effiziente Inbetriebnahme ermöglicht



Modell mit LCD



Modell mit Slider

MODELLE UND VARIATIONEN

I T R 3 3 2 - X₁ X₂ X₃ X₄

X₁: Slider/LCD/AQI Status

X₃: Reserviert

X₂: Taste zählen

X₄: Farbe

X ₂	Taste Zählen
2	2 Buton
4	4 Buton
8	8 Buton

HAUPTFUNKTIONELLE EIGENSCHAFTEN

- Schalten, Umschalten, Dimmen, Rollladen-/ Jalousiesteuerung, vom Benutzer vorgegebene Szenen, Wertfunktionen, die angezeigte Werte senden können, 2-Kanal-Steuerungsfunktionen, Thermostat-Klimaanlagenfunktionen und Stufenschaltmodusfunktionen sind verfügbar.
- Es kann mit integrierten Sensoren für Temperatur, Luftfeuchtigkeit, Helligkeit und Luftqualität (je nach Modell) messen.
- Konfigurierbare und programmierbare externe Eingänge als analoge oder digitale über ETS.
- Es können Szenen von 1 bis 64 angegeben und auf Anfrage umgesetzt werden.
- Die Regelung der Raumtemperatur kann mit den Optionen 2-Punkte (Hysterese), PWM oder kontinuierliche PI-Regelung erfolgen.
- Betriebsarten: Komfort, Standby, Economy und Schutz.
- Automatischer Wechsel zwischen den Betriebsarten über das Wochenprogramm.
- Jede LED kann unabhängig von den Tasten konfiguriert werden.
- Extern – Innentemperatur (gemessen, Sollwert, Außenwerte in °C und °F), Betriebsmodus, Einstellungen, Luftqualitätsindex, Lüftersteuerung, Luftfeuchtigkeit und Ein-/Aus-Funktionen werden auf LCDs angezeigt.
- Verbesserte und erweiterte LCD-Bildschirmfunktionen.
- Beim Modell mit Bildschirm können Modus und Lüftersteuerung über den Bildschirm erfolgen.

LCD-BILDSCHIRM

Der iX2 verfügt über einen vollständig kapazitiven Touch-LCD-Bildschirm mit TFT-Anzeigetechnologie und einer Auflösung von 128 x 160 für 2 Zoll. Die LCD-Hintergrundbeleuchtung kann automatisch ausgeschaltet werden, wenn das Gerät nicht verwendet wird, oder über den Bus oder manuell über das Gerät geändert werden. Alle Funktionen können über einen vollständig berührbaren LCD-Bildschirm gesteuert werden. Alle Funktionen verfügen über einen eigenen Bildschirm und die Benutzer können den Bildschirm über die ETS-Datenbank konfigurieren.

Produktcode	ITR332-XXXX
Stromversorgung	KNX-Stromversorgung
Aktuell Verbrauch	20 mA
Drück Knöpfe	Abhängig vom Modell (2 bis 8 Tasten) 1 x KNX-Programmiertaste
Sensoren	Temperatursensor (±0,2°C Sens.) Feuchtigkeitssensor (±2 % RH-Sens.) Luftqualitätssensor (0-500 VOC-Index) Umgebungslichtsensor (bis zu 1800 Lux)
Schnittstellen	TFT-Touchscreen*
Inbetriebnahme Modus	S Modus
Art des Schutzes	IP 20
Temperaturbereich	Betrieb (-5°C...45°C) Lagerung (-20°C...60°C)
Max. Luft Feuchtigkeit	< 90 RH
Farbe	Schwarz, Weiß
Maße	90 x 90 x 7.25 mm (W x H x D)
Zertifikat	KNX-Zertifikat
Aufbau	Konfiguration mit ETS

*: Abhängig vom Modell

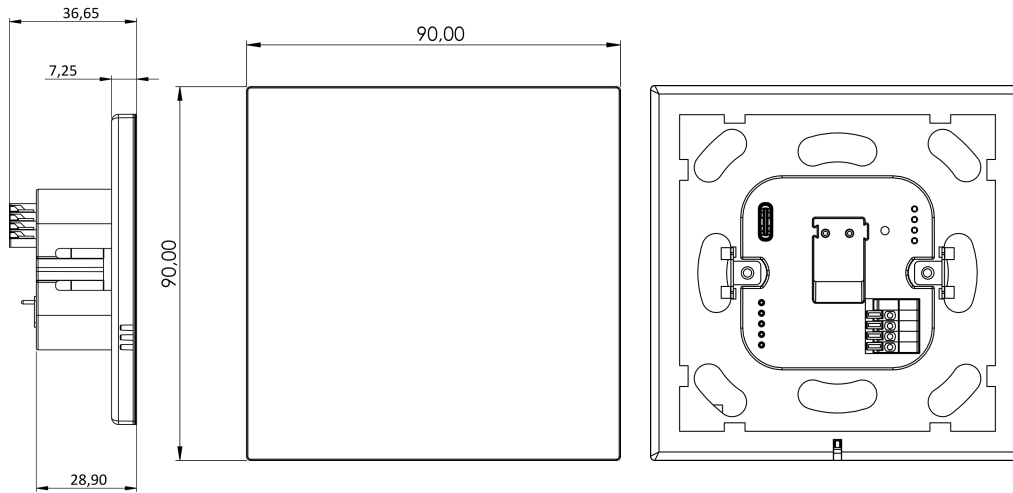
Symbol	Bedeutung	Symbol	Bedeutung
Allgemein			
	Auto/manuell Helligkeit		Sauberer Modus
	Sperren		Entriegelung
	Stumm		Stummschaltung aufheben
	Einstellungen		Helligkeit Fehler
	Thermostatfehler		Feuchtigkeit Fehler
	AQI-Fehler		KNX-Verbindungsfehler
Raumregler (Thermostat)			
	Komfortmodus		Stehen zu Modus
	Sparmodus		Schutz Modus
	Automatikmodus		Kühlmodus
	Wärme-Modus		Heizen Kühlen Handbuch
	Automatisch heizen/kühlen		Entfeuchten

X ₁	0	1	2	3
Slider	✓	✗	✓	✗
LCD	✗	✓	✗	✓
AQI	✗	✗	✓	✓

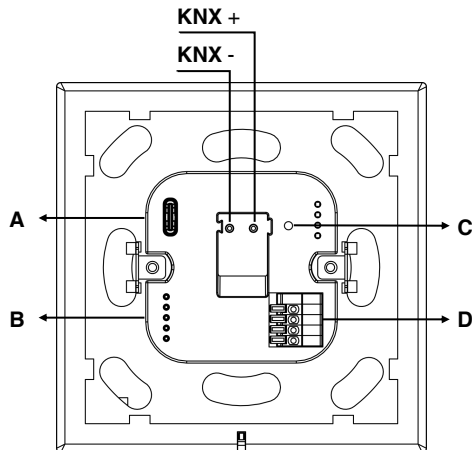
X ₄	Farbe
1	Schwarz
2	Weiß

ABMESSUNGEN (mm)

Alle iX2 Modelle haben die gleichen Abmessungen.



ANSCHLUSSPLAN



A	USB Port
B	Upgrade Port
C	KNX-Programmiertaste
D	Eingänge

SICHERHEITSHINWEISE

- Alle Installationen dürfen nur von qualifiziertem Personal unter Einhaltung der geltenden und gesetzlich vorgeschriebenen Unfallverhütungsvorschriften durchgeführt werden.
- Schließen Sie an keinem Punkt des KNX-Busses die Hauptspannung (230 V AC) oder andere externe Spannungen an.
- Durch den Anschluss einer externen Spannung kann das KNX-System gefährdet werden.
- Achten Sie auf eine ausreichende Isolierung zwischen den 230-V-Wechselspannungsleitungen und dem KNX-Bus.
- Setzen Sie dieses Gerät keiner direkten Sonneneinstrahlung, Regen oder hoher Luftfeuchtigkeit aus.
- Reinigen Sie das Produkt mit einem sauberen, weichen, feuchten Tuch.
- Verwenden Sie keine Aerosolsprays, Lösungsmittel oder Scheuermittel, die das Gerät beschädigen könnten.
- Die Anschraubkraft beträgt 1 Nm.

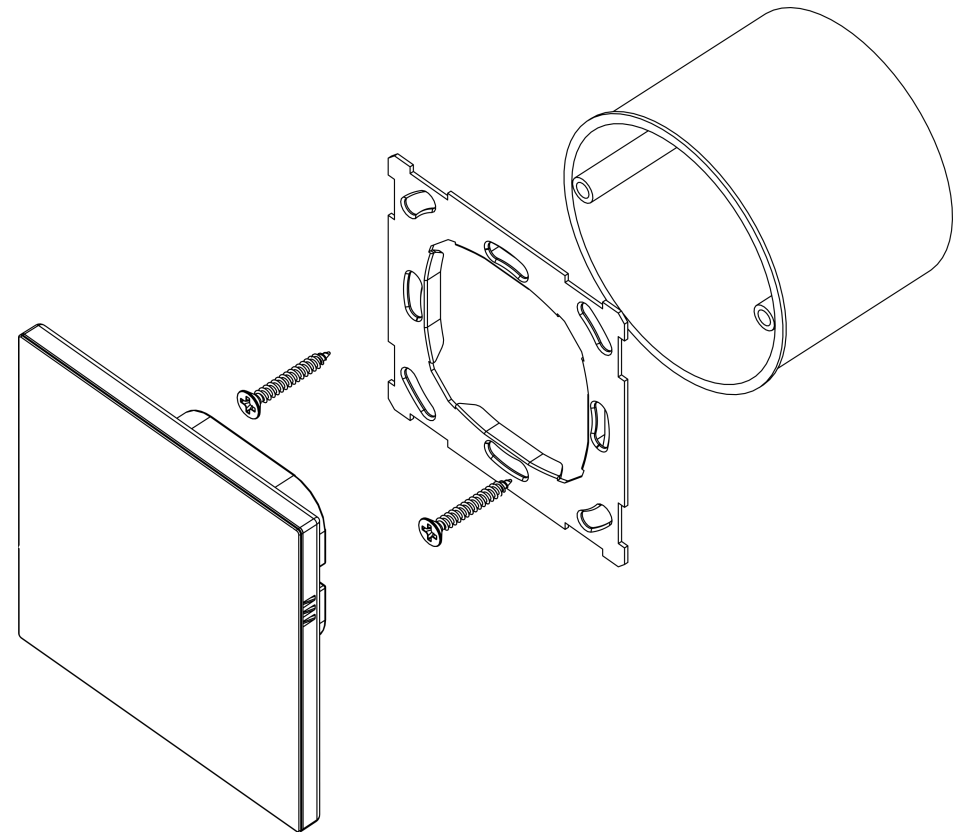
MARKIERUNGEN

CE: Das Gerät entspricht der Richtlinie zur elektromagnetischen Verträglichkeit (2014/30/EU), der Niederspannungsrichtlinie (2014/35/EU) und der Richtlinie zur Beschränkung der Verwendung gefährlicher Stoffe (2011/65/EU).

Prüfungen durchgeführt nach,
EN 55032, EN 55035, EN 61000-4-3, EN IEC 62368-1, EN IEC 63044-3 and EN IEC 63044-5-2 standards.

MONTAGE

Nachfolgend werden die Montageschritte des iX2 beschrieben.



Montage

Das Gerät ist für den Einsatz in trockenen Innenräumen geeignet und kann nur auf einer handelsüblichen runden oder quadratischen Wand-Unterputzdose montiert werden. Der iX2 sollte nach Abschluss des Wandanstrichvorgangs montiert werden. Andernfalls kann die Kosmetik des Produkts beschädigt werden. Die Montageschritte sind unten dargestellt.

- Überprüfen Sie die Montagebox und ob sie ordnungsgemäß durchgeführt wurde. Setzen Sie den Metallrahmen des iX3 in die Wandunterputzhalterung ein.
- Schließen Sie das KNX-Kabel und weitere Kabel (optional) an die entsprechenden Klemmen an.
- Zum Schluss setzen Sie den iX2 in den Metallrahmen ein.