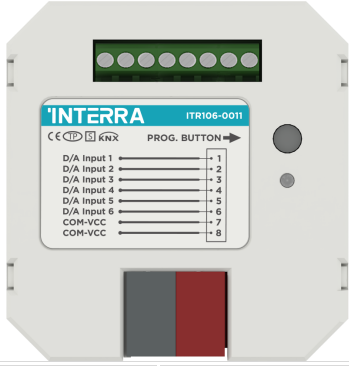


## 6 Binary/Analog Input Modül - 6 Termostatlı



Ürün Kodu	ITR106-0011
Güç Kaynağı	KNX Güç Kaynağı
Akım Tüketimi	4 mA
Giriş Sayısı	6 Kanal
	6 Binary/Analog Input
Kablo Uzunluğu	Maksimum 10 m @0.8 mm <sup>2</sup>
Kablo Kesiti	0.25 – 1.0 mm <sup>2</sup>
Kablo Sıyırma	5 mm
Montajlama	Duvara Monte Edilmiş
Giriş Türleri	Kuru Kontak Girişleri
İşletme Modu	S-Modu
Koruma Sınıfı	IP 20
Sıcaklık Aralığı	Çalışma (-5°C...45°C)
	Depolama (-25°C...55°C)
Renk	Açık Gri
Boyutlar	40 x 10 x 40 mm (H x W x D)
Sertifika	KNX Sertifikası
Yapılandırma	ETS ile Yapılandırma

### AÇIKLAMA

KNX Binary Input, anahtarlar, butonlar vb. kontaklarını KNX bus alt yapısına bağlayarak, onları KNX üzerinden iletişim kurulabilen cihazlar haline getirmekte kullanılır. Dahili veya harici sıcaklık ile termostat özelleği kullanılabilir.

### YAPILANDIRMA VE ÖZELLİKLER

Cihazın bütün konfigürasyonları ETS5 veya üstü ile gerçekleştirilir. ETS yapılandırmasına ve ayarlarına bağlı olarak ürün özelliği farklı olabilmektedir. Cihazın mevcut fonksiyonları şunlardır:

#### Giriş Fonksiyonları

- Anahtar
- Anahtar / Aydınlık
- Panjur Kontrolü
- Değer Değiştirme
- Sahne Kontrolü
- RGB Renk Kontrolü
- RGBW Kontrolü
- Mod Seçimi
- Komut Dizisi

#### Mantık Fonksiyonları

- Dahili Girişler (maks. 6)
- Harici Girişler
- Değer \*
  - Hareket
  - Sıcaklık
  - Parlaklık
- \* : (ayarlanabilir boyut)(maks. 3 seçilebilir)
- Çıkış Türleri (maks. 5 seçilebilir)
- Anahtarlama
  - Aydınlık Ayarı
  - Panjur
  - Alarm
  - Durdur / Başlat
  - Sahne numarası
  - Mesaj
  - Limitleme

Cihazın fonksiyonlarının çoğunun sadece bir girişe ihtiyacı vardır ve bu nedenle her girişe farklı bir fonksiyon atanabilir. Ancak, "2 butonlu dimleme" ve "2 butonlu perde/panjur" gibi iki giriş kullanan bazı fonksiyonlar da vardır.

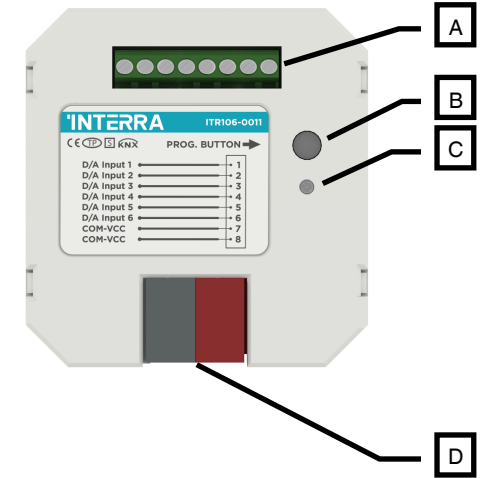
- Oda sıcaklığı regülasyonu, 2 noktalı (Histerizis), PWM veya sürekli PI kontrol seçenekleri ile yapılabilir.
- Çalışma modları: konfor, bekleme, ekonomi ve koruma modu
- Dahili - harici sıcaklık (ölçülen, ayar noktası, °C ve °F olarak dış mekan değerleri), çalışma modu, ayarlar, hava kalitesi indeksi, fan kontrolü, nem ve açık/kapalı özellikleri kontrol edilir.



Aşağıdaki tabloda, ürünümüze uyumlu Sıcaklık Probu listelenmektedir. Sıcaklık Probu, ürünle birlikte temin edilmemektedir ve müşterilerin bu probu ek olarak sipariş vermeleri gerekmektedir.

Ürün Kodu	HM001718
Açıklama	Termistör NTC 10K 5%
Kablo Kesidi	24 AWG
Kablo Uzunluğu	1.5 m
Pin Sayısı	2

### BAĞLANTI DİYAGRAMI



Harf	Açıklama
A	Giriş
B	Programlama Butonu
C	Programlama LED'i
D	KNX Konnektörü