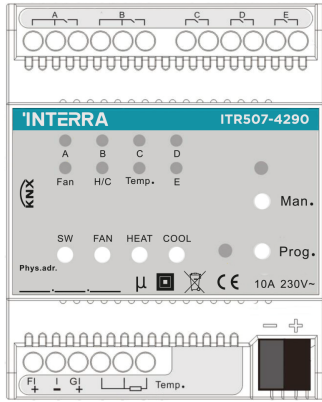


## KNX Fan Coil Actuator



Ürün Kodu	ITR507-4290
Güç Kaynağı	21-30 V DC, KNX Güç Kaynağı
Akım Tüketimi	<15 mA
Güç Tüketimi	<450 mW
Çıkış Gerilimi	1-10 V DC (pasif), max.1.5 mA çıkış
Çıkış Anahtarlama Akımı	10 A / 105 µF @ 250 V AC
Kablo Mesafesi	Maks. 2 M
Butonlar & LED'ler	1 x Man./Oto Çalışma Butonu 1 x Programlama Butonu 1 x Programlama LED'i
Koruma Seviyesi	IP 20
Sıcaklık Aralığı	Çalışma (-5°C...45°C) Depolama (-25°C...55°C)
Maksimum Nem Oranı	< 90 RH
Renk	Açık Gri
Boyutlar	72 x 90 x 64 mm (H x W x D)
Konfigürasyon	ETS ile yapılandırılır

## FONKSİYONLAR

Fan hızı kontrolü:

- Üç seviyeye kadar fan hızı kontrol edilebilir ve durum yanıtı.
- Oto Çalıştırma ve sınırlama işlevi
- Zorla çalıştırma
- Veri yolu hatası ve veri yolu kurtarma için davranış işlemi 15 sahne yapılandırılabilir.

HVAC Kontrol:

- 2 borulu sistem veya 4 borulu sistem, 2 durumlu AÇMA/KAPAMA valfi veya Sürekli PWM valfi ile kontrol edilebilir
  - Valfi kontrol etmek için yerel veya veri yolu, ayrıca valf konum durumuna yanıt verir
  - HVAC mode can be set to standby mode, comfort mode, night mode and protect mode when the valve is controlled via local, and HVAC mode status response
  - Giriş harici PT1000 sensörü aracılığıyla yerel sıcaklık ölçümü
  - Sahne işlevi
- Arayüz çıkışı:
- Röleler, fan devrini veya vanayı kontrol etmek için kullanılmadığında anahtar çıkışı olarak kullanılabilir.
  - Özel işlevlerin çıkışını değiştirin: zaman, mantık, sahne, kuvvet, çalışma saati sayacı.
  - Fan veya vana kontrolü için 2 kanal 0-10V çıkış kullanılabilir

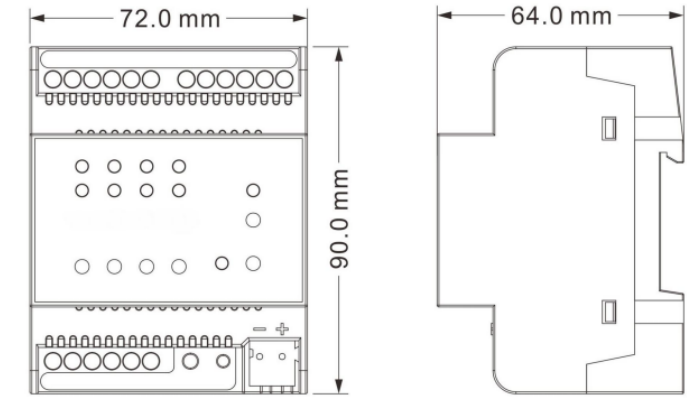
## KURULUM ADIMLARI

- AC güç kabloları, yük kabloları ve KNX Bus kablosu için etiketleme.
- Cihazı bir DIN rayına monte edin.
- Yükler ve AC gücü için kabloları bağlayın.
- Kısa devre veya açık devre olmadığından emin olun.
- KNX kablolarını bağlayın. Rengin doğru olduğundan emin olun.
- Kabloları düzenleyin ve KNX kablosunu AC güç kablosundan ayırın.

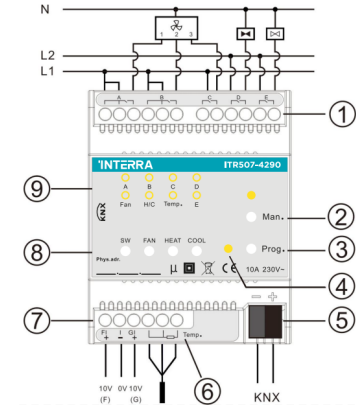
## GÜVENLİK ÖNLEMLERİ VE ÖNEMLİ NOTLAR

- Cihaz sadece kalifiye bir elektrikçi veya yetkili personel tarafından kurulabilir ve çalıştırılabilir.
- Sadece kuru yerlerde ve 35 mm DIN rayına (TH 35) kurulum.
- Cihazı belirtilen teknik veriler (örn. sıcaklık aralığı) dışında çalıştırmayın!

## BOYUTLAR



## YERLEŞİMLER VE KABLOLAMALAR



1. 5 katlı röle çıkışı
2. Man/Oto çalıştırma düğmesi
3. Programlama butonu
4. Programlama LED'i
5. KNX bus bağlantı portu
6. Üç kablolu PT1000 sıcaklık sensörü
7. 0-10V çıkışlar
8. Çalıştırma butonları. Soldan sağa doğru: Anahtar kontrolü, Fan hızı, Isıtma, Soğutma.

DS2405160185BTR