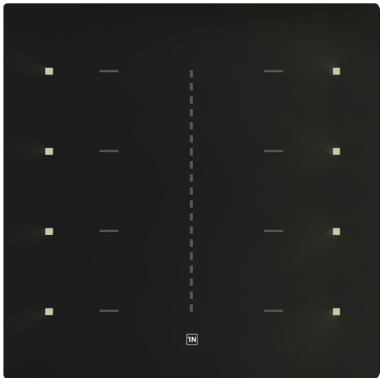


Interra Pure Touch



BESCHREIBUNG

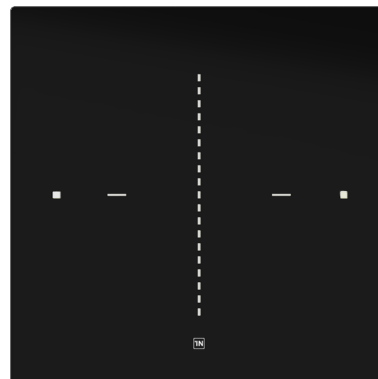
Interra Pure Touch ist ein komplettes Raumsteuerungsgerät mit Touch-Tasten. Es übernimmt die Steuerung aller für die Gebäudeautomation erforderlichen Funktionen wie Beleuchtung, Rollläden/Jalousiesteuerung. Neben den internen Temperatur- und Feuchtigkeitssensoren des Interra Pure Touch können auch externe Feuchtigkeits-, Temperatur- und Luftqualitätsinformationen über KNX überwacht werden. Alle Modelle können mit derselben ETS-Datenbank programmiert werden, was eine effiziente Inbetriebnahme ermöglicht.

MODELLE UND VARIATIONEN

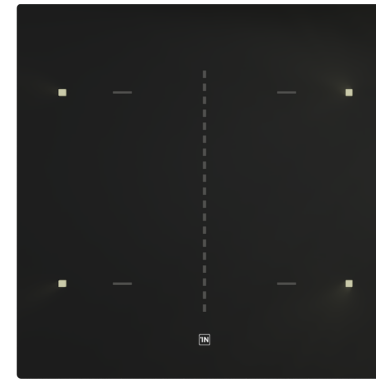
Codierungsstandard:

ITR32X ₁ -1X ₂ 0X ₃			
X ₁	2: 2 Tasten	4: 4 Tasten	8: 8 Tasten
X ₂	3: Kein DND	6: DND	
X ₃	1: Schwarz	2: Weiß	

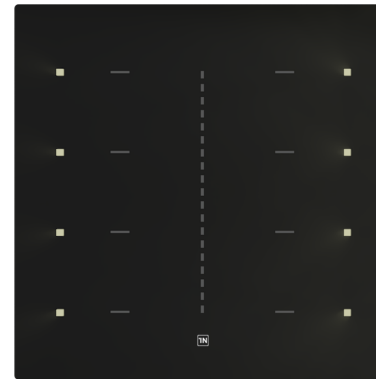
Produktcode	ITR32X-1X0X
Stromversorgung	KNX-Stromversorgung
Energieverbrauch	0.6 W, 10 mA bei 30 V KNX Bus
Touch-Tasten	2 Tasten, 4 Tasten, 8 Tasten
Sensoren	Temperatursensor (±0,2°C Empfindlichkeit) Feuchtigkeitssensor (±2 % RH-Empfindlichkeit)
Inbetriebnahmemodus	S-Modus
Art des Schutzes	IP 20
Temperaturbereich	Betrieb (-10°C...70°C) Lagerung (-25°C...100°C)
Material	PC-ABS + Frontglasschicht
Farbe	Tasten: Abhängig vom Modell Rückseite: Mattschwarz
Maße	90 x 90 x 37 mm (W x H x D)
Aufbau	Konfiguration mit ETS



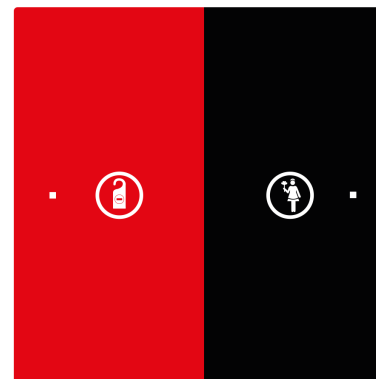
ITR322-13XX



ITR324-13XX



ITR328-13XX



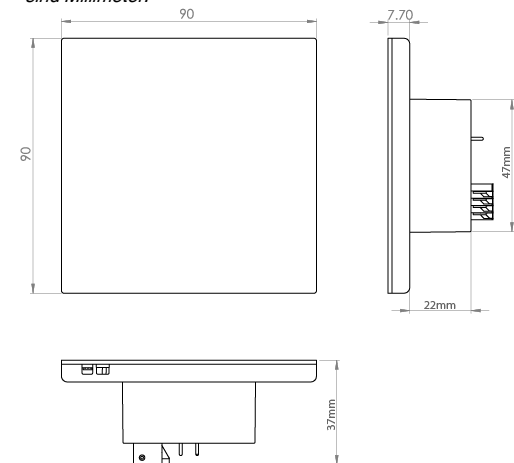
ITR322-16XX

HAUPTFUNKTIONELLE EIGENSCHAFTEN

- Der Drucktaster verfügt über die Funktionen Schalten, Umschalten, Dimmen, Rollläden/Jalousien, Thermostatsteuerung, Szenen, Wert, 2 Kanäle und Stufenschaltmodus.
- Alle Modelle können mit derselben Datenbank programmiert werden.
- Sperrfunktion für jede Taste und das gesamte Gerät verfügbar.
- Ein/Aus- (2-Punkte) und proportionale (kontinuierliche oder PWM) Thermostatfunktionen.
- Betriebsarten Komfort, Standby, Sparbetrieb und Gebäudeschutz.
- Manuelle oder automatische Umschaltung zwischen Heiz- und Kühlmodus.
- Temperaturmessung über den integrierten Sensor mit der Möglichkeit, den Wert bei Änderung und periodisch an den Bus zu senden.
- Lüftersteuerung verfügbar.
- Messung der relativen Luftfeuchtigkeit durch den integrierten Sensor mit der Möglichkeit, den Wert auf den Bus zu senden.
- Der Schwellenwertalarm ist für Temperatur, Luftfeuchtigkeit und Luftqualität definiert.

ABMESSUNGEN (mm)

- Alle in den Geräteabmessungen angegebenen Werte sind Millimeter.



DS231 1230182ADE

ANSCHLUSS AN KNX-BUS UND PROGRAMMIERUNG

Der Anschluss der KNX-Busleitung erfolgt über die im Lieferumfang enthaltene Klemmleiste (schwarz/rot) und wird in den Steckplatz des Gehäuses gesteckt.

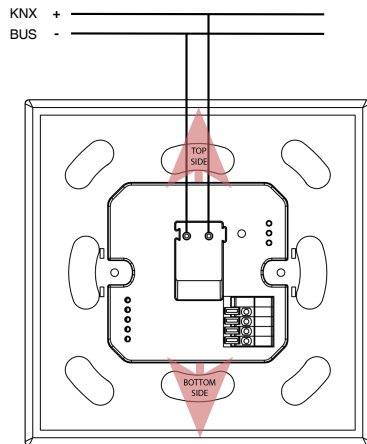


Abb.3

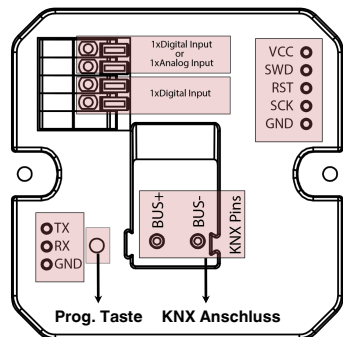


Abb.4

Die Anschlüsse des Interra Pure Touch sind in Abb. 4 dargestellt. Es gibt die folgenden Anschlüsse am Interra Pure Touch: KNX-Anschluss, ST-Link MCU-Programmieranschluss, analoge/digitale Eingangsanschlüsse, Programmiermodustaste, Boot-Modus und TTL-Com-Anschluss.

Für den Betrieb von Interra Pure Touch muss der KNX-Anschluss installiert sein.

Außerdem startet das Gerät im Boot-Modus, wenn die Programmiermodustaste gedrückt und gehalten und dann mit Strom versorgt wird. Wenn die Programmiermodustaste gedrückt wird, während das Gerät unter Strom steht, wechselt es in den Programmiermodus.

MONTAGE

Die Montageschritte von Interra Pure Touch werden im Folgenden beschrieben. Die Verfahren werden in zwei Hauptabschnitten beschrieben: Montage und Demontage.

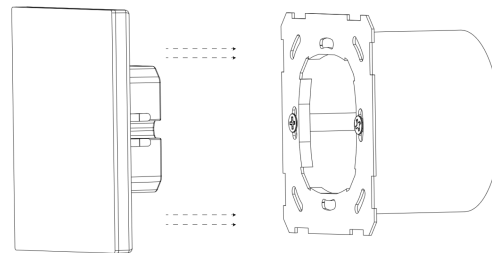


Abb.5

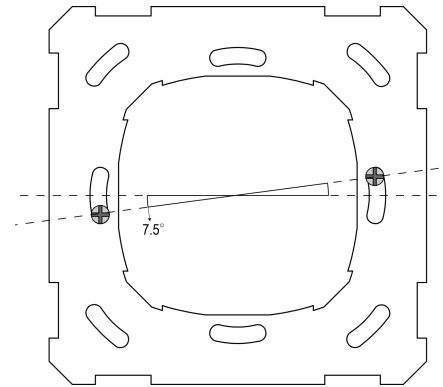


Abb.6

Hinweis: Beim Anschrauben der Metallbefestigung gilt ein maximaler Abweichungswinkel von 7,5 Grad (siehe Abb. 6). Die Anschraubposition der Anschlussdose kann bis zur maximalen Abweichung dieses Winkels montiert werden.

Montage:

- Zunächst wird die Metallbefestigungsvorrichtung mit Schrauben M3,5x20 mm und einem maximalen Drehmoment von 1,4 Nm an der Anschlussdose befestigt.
- Zweitens werden KNX-Kabel und ggf. Eingangskabel an die entsprechenden Anschlüsse des Interra Pure Touch angeschlossen.
- Abschließend wird der Pure Touch vorsichtig mit dem oberen Teil (siehe Abb. 3) nach oben in die Anschlussdose gelegt, wobei die rechte und linke Seite des Pure Touch festgehalten wird, und der Montagevorgang ist abgeschlossen.

Demontage:

- Halten Sie den Interra Pure Touch zunächst von der rechten und linken Seite fest und ziehen Sie ihn leicht nach hinten.
- Zweitens werden das KNX-Kabel und ggf. Eingangskabel über Interra Pure Touch entfernt.
- Abschließend werden die Schrauben der Metallbefestigungsvorrichtung mit einem maximalen Drehmoment von 1,4 Nm aus der Anschlussdose entfernt, und der Demontagevorgang ist abgeschlossen.

SICHERHEITSHINWEISE

- Alle Installationen dürfen nur von qualifiziertem Personal unter Einhaltung der geltenden und gesetzlich vorgeschriebenen Unfallverhütungsvorschriften durchgeführt werden.
- Schließen Sie an keinem Punkt des KNX-Busses die Hauptspannung (230 V AC) oder andere externe Spannungen an.
- Durch den Anschluss einer externen Spannung kann das KNX-System gefährdet werden.
- Achten Sie auf eine ausreichende Isolierung zwischen den 230 V Wechselspannungsleitungen und dem KNX Bus.
- Setzen Sie dieses Gerät keiner direkten Sonneneinstrahlung, Regen oder hoher Luftfeuchtigkeit aus.
- Reinigen Sie das Produkt mit einem sauberen, weichen, feuchten Tuch.
- Verwenden Sie keine Aerosolsprays, Lösungsmittel oder Scheuermittel, die das Gerät beschädigen könnten.

MARKIERUNGEN

CE: Das Gerät entspricht der Richtlinie zur elektromagnetischen Verträglichkeit (2014/30/EU), der Niederspannungsrichtlinie (2014/35/EU) und der Richtlinie zur Beschränkung der Verwendung gefährlicher Stoffe (2011/65/EU).

Konforme Standards:

IEC 60669-2-1:2002+A1:2008+A2:2015

EN 60669-2-5:2016 ,

EN IEC 61000-6-1:2019,

EN 60669-1:2018