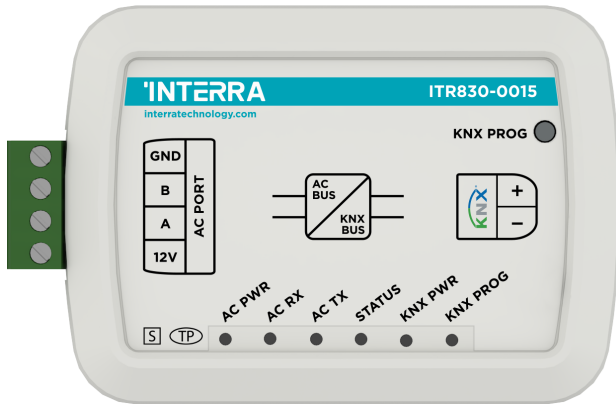


Viessmann Split AC - KNX Gateway



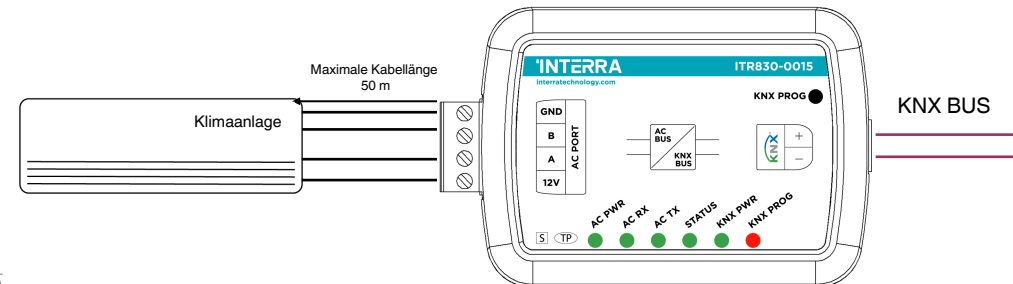
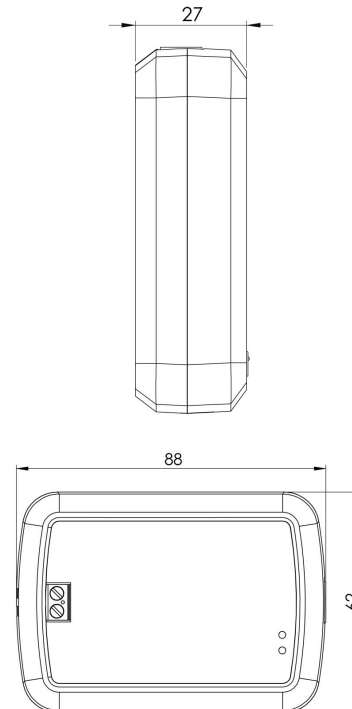
BESCHREIBUNG

ITR830-0015 ist ein Klimaanlage-Gateway zur Überwachung und Steuerung aller Funktionsparameter von Viessmann-Klimaanlagen über die KNX-Busleitung. Das Viessmann Split AC - KNX Gateway ist mit Modellen in Split-Typen kompatibel, die in der von Interra veröffentlichten Kompatibilitätsliste kategorisiert sind.

Das Viessmann Split AC - KNX Gateway verfügt über eine einfache Installationsfunktion und kann im eigenen AC-Innengerät oder an einem geeigneten Ort entfernt von der Klimaanlage installiert werden. Es verbindet eine Seite direkt mit dem elektronischen Schaltkreis des AC-Innengeräts und die andere Seite direkt an den KNX-Bus.

ABMESSUNGEN & ANSCHLUSSDIAGRAMM

- Alle in den Geräteabmessungen angegebenen Werte sind Millimeter.



FUNKTIONEN

- Das Gerät ITR830-0015 bietet eine vollständige bidirektionale Integration von Viessmann Split-Klimaanlagen mit KNX-Bus.
- Enthält 4 logische erweiterte Parameter. Jeder logische Parameter verfügt über bis zu 4 Eingänge und kann als UND, ODER und XOR konfiguriert werden.
- Enthält 8 erweiterte Konverter Parameter. Jeder Konverter verfügt je nach Eingangstyp über vier mathematische Berechnungsoperationen.
- Logik- und Wandler Parameter können für Energieeinsparungen, konfigurierbare Szenen, Temperaturgrenzen usw. verwendet werden.
- Bei Fehlern, die in Ausnahmefällen auftreten können, stellt das Viessmann-Klimagerät Fehlermeldungen bereit.

Produktcode	ITR830-0015
Stromversorgung	KNX-Stromversorgung
Derzeitiger Verbrauch	7 mA
Drück Knöpfe	1 x KNX-Programmirtaste
LED Anzeigen	1 x KNX Programmierbare LED
Art des Schutzes	IP 20
Art der Inbetriebnahme	S-Mode
Maximale Luftfeuchtigkeit	< 90 RH
Temperaturbereich	Betrieb (-10°C...70°C)
	Lagerung (-25°C...100°C)
Farbe	Hellgrau
Maße	88 x 62 x 27 mm (B x H x T)
Aufbau	Konfiguration mit ETS