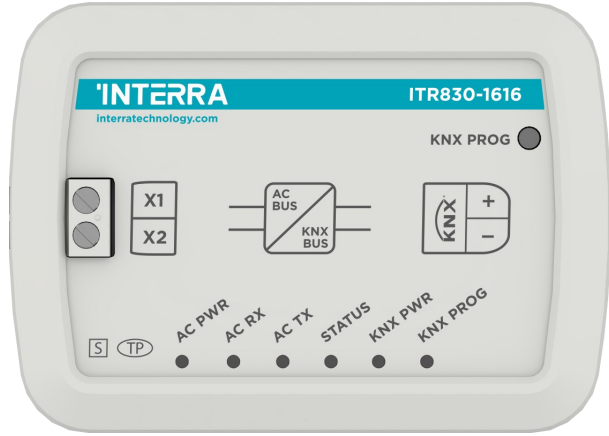


## Bosch VRF AC - KNX Arabirimi



Ürün Kodu	ITR830-XX16
Güç Kaynağı	KNX Güç Kaynağı
Güç Tüketimi	5 mA
Basmalı Buton	1 x KNX Programlama Butonu
LED Göstergeler	1 x KNX Programlama LED'i
Koruma Sınıfı	IP 20
Kablo Mesafesi	Maks 200 m
İşletme Modu	S-Modu
Maksimum Nem Oranı	< 90 RH
Sıcaklık Aralığı	Çalışma (-10°C...70°C) Depolama (-25°C...100°C)
Renk	Açık Gri
Boyutlar	88 x 62 x 27 mm (W x H x D)
Sertifika	KNX Sertifikası
Yapılandırma	ETS ile Yapılandırma

XX | 01: 1 Kanal / 04: 4 Kanal / 08: Kanal / 16: Kanal

### AÇIKLAMA

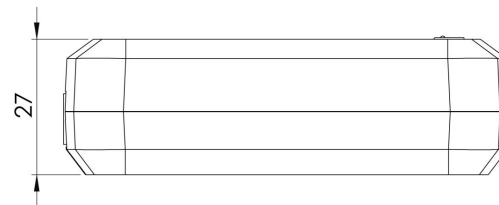
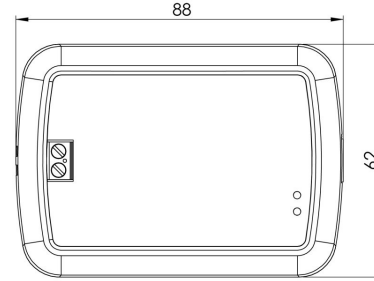
ITR830-XX16, Bosch klima cihazlarının tüm fonksiyon parametrelerini KNX hattı üzerinden izlemek ve kontrol etmek için kullanılan bir klima arabirimidir. Bosch VRF AC - KNX Gateway, Interra tarafından yayınlanan uyumluluk listesinde kategorize edilen VRF türlerindeki modellerle uyumludur.

Bosch VRF AC - KNX arabirimi kolay kurulum özelliği sayesinde kurulum yapılacak klimanın kendi iç ünitesine veya klimadan uzakta uygun olan bir lokasyona monte edilebilmektedir. Bosch VRF AC - KNX arabiriminin bir tarafı doğrudan AC iç ünitenin elektronik devresine diğer tarafı da doğrudan KNX veriyoluna bağlanarak kurulum yapılmaktadır.

**Not :** Mevcut komutlar, iç ünite modeline göre değişiklik gösterebilir. Lütfen ilgili teknik belgelere bakın.

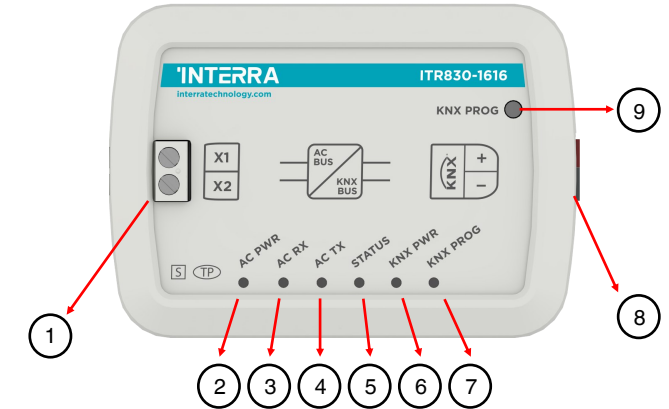
### BOYUTLAR & BAĞLANTI DİYAGRAMI

- Cihaz ölçümünde verilen tüm değerler milimetredir.



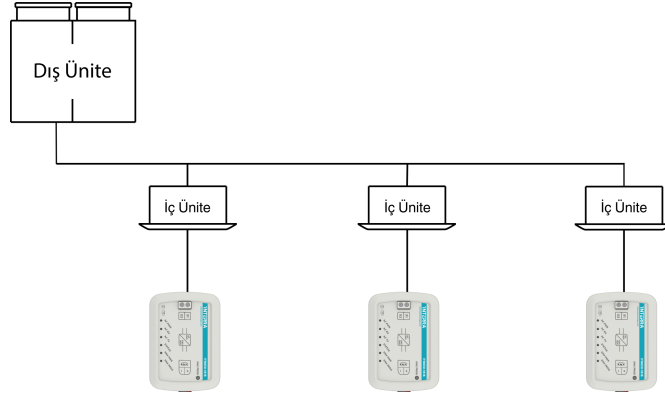
### FONKSİYONLAR

- ITR830-XX16 cihazı, Bosch VRF klimalarının KNX bus hattı ile çift yönlü entegrasyonunu sağlar.
- 4 mantıksal gelişmiş parametre içerir, her bir mantıksal parametre 4 girişe kadar mantık koşulu bulundurulabilir ve VEYA, VE & ÖZEL VEYA mantıksal operatörü olarak yapılandırılabilir.
- 8 gelişmiş dönüştürücü parametresi içerir ve her dönüştürücü giriş türüne bağlı olarak dört işlem hesaplaması yapabilmektedir.
- Mantıksal ve dönüştürücü parametreleri, enerji tasarrufu, yapılandırılabilir senaryolar, sıcaklık limitleri vb için kullanılabilir.
- Bosch AC - KNX ünitesi, istisna durumlarda oluşabilecek hatalar için hata bildirimleri bulundurmaktadır.



1. AC iç Ünite Bağlantısı
2. AC Güç LED'i
3. AC Receive Sinyal LED'i
4. AC Transmit Sinyal LED'i
5. Durum LED'i
6. KNX Güç LED'i
7. KNX Programlama LED'i
8. KNX Konnektörü
9. KNX Programlama Butonu

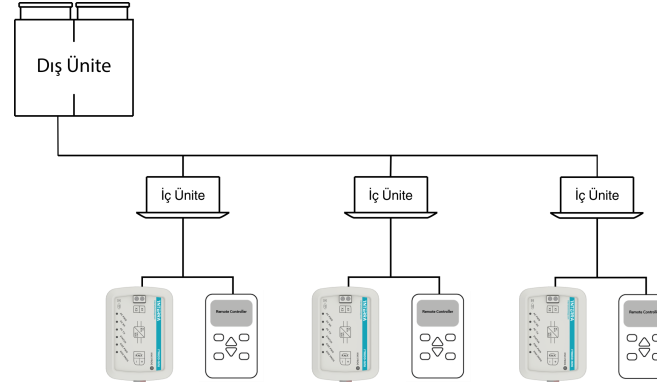
## Gateway - Tekli İç Ünite Bağlantısı:



**Şekil 1**

- Bosch VRF AC - KNX Gateway, AC iç ünitesinin kablolu uzaktan iletişim veri yolu terminaline doğrudan bağlanabilir. ETS yazılımında yapılması gereken bir şey yoktur. Aşağıdaki şekil, uzaktan kumanda olmadan Bosch VRF AC - KNX Gateway bağlantısını göstermektedir. Bu durumda Gateway (Arabirim) rolü "Master" olmalıdır.

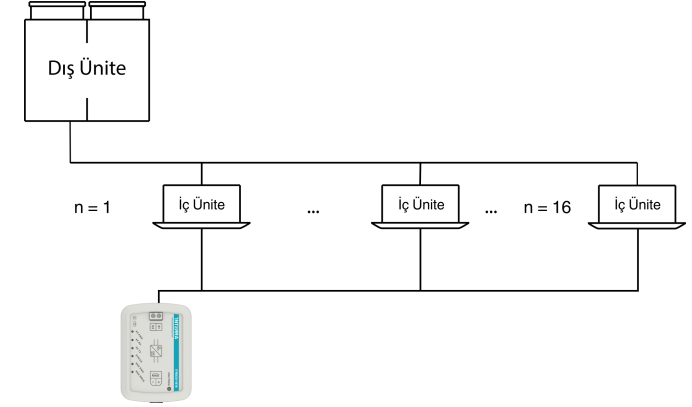
## Gateway-Tekli İç Ünite + Kablolu Kumanda Bağlantısı:



**Şekil 2**

- Kablolu kumanda bu bağlantıda isteğe bağlıdır.
- Kablolu kumandalardan biri "Master" kablolu kontrolör, diğeri "Slave" kablolu kumanda olarak ayarlanabilir
- Arabirim "Master" ise, kablolu kumanda "Slave" olmalıdır.
- Kablolu kumanda "master" ise, arabirim "Slave" olmalıdır. Bu durumda ortam sıcaklığı referansı "KNX Bus"tan seçilemez.

## Gateway-Çoklu İç Ünite Bağlantısı:



**Şekil 3**

- Arabirim, bağlı tüm iç üniteleri ayrı ayrı kontrol edebilir.
- Arabirim "Slave" olarak çalışmaz ve kablolu kumanda ve arabirim birlikte çalışmaz.
- Kablolu kumanda ile ana üniteyi ve diğer üniteleri (kablolu kumanda ile doğrudan bağlanan iç ünite) bağlamak için kablolu uzaktan iletişim portu kullanılmalıdır.
- Klimaların iç ünite adresleri birbirinden farklı olmalıdır.
- Adres ayarından sonra ETS'de adresleri yapılandırmayı unutmayın.

Hata Kodu	Hata Açıklaması
E0	Mod çakışma hatası
E1	İç ve dış üniteler arasındaki iletişim hatası
E2	T1 sensör hatası
E3	T2 sensör hatası
E4	T2B sensör hatası
E5	T2A sensör hatası (Ayrılmış)
E6	İç ünite fan hatası
E7	EEPROM hatası
E9	Kablolu kumanda ve IDU iletişim hatası
EB	İç ünitenin elektronik genişleme valfinde hata var
ED	Dış ünite hatası
EE	Su seviyesi alarm hatası
FE	İç ünite adres yok
4096	İletişim Hatası
4097	İletim Hatası
4098	Hata Alma
4101	Ortam sıcaklığı yok hatası