

Konvensiyonel Su Baskın Dedektörü

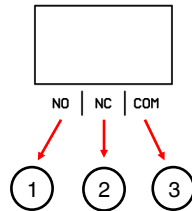
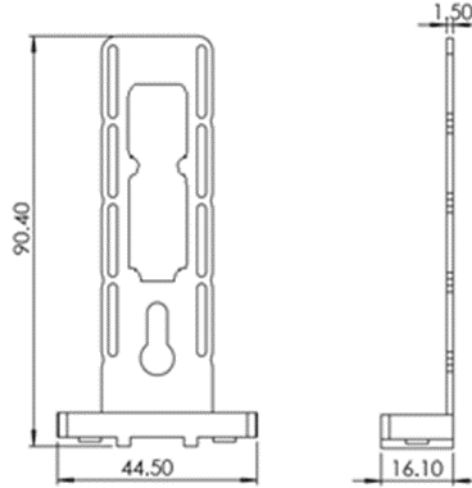


AÇIKLAMA

ITR400-0001 sel dedektörü bazların, su depolarının, herhangi bir gizli alanın veya su bazı sıvıların sızıntı yapabileceği herhangi bir alanın varlığını tespit etmek için kullanılır. ITR400-0001, entegre bileşenler aracılığıyla bilgi sağlayan erken uyarı sistemi olarak kullanılır. Kullanıcıları erken tespit edebilme yeteneği sayesinde pahalı onarımlardan, değerli eşyaların zarar görmesi sebebiyle kaynaklanabilecek maliyet kayıplarından korur.

BAĞLANTI DİYAGRAMI & BOYUTLAR

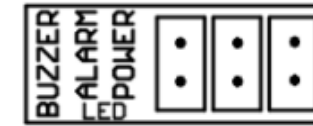
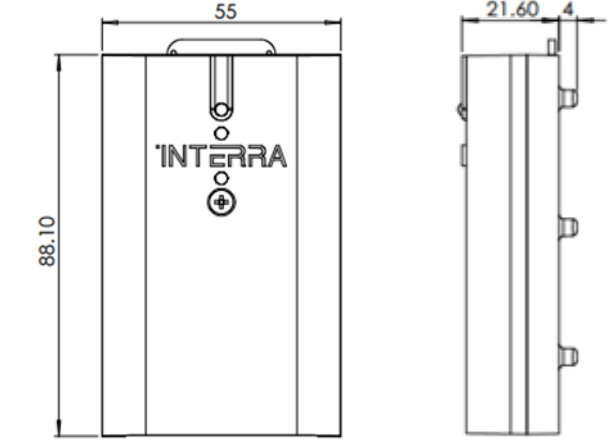
- Cihaz ölçülerinde verilen tüm değerler milimetredir.



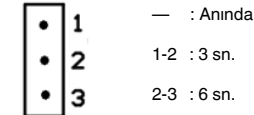
1. Normalde Açık Kontakt
2. Normalde Kapalı Kontakt
3. Röle Ortak Ucu

FONKSİYONLAR

- Cihaz, zil, LED veya röle çıkışı yoluyla kullanıcıları alarm durumunda uyarabilir. Kullanıcılar, LED'i veya zil sesini bağımsız olarak atlayıcılar aracılığıyla etkinleştirebilirler.
- LED'in yeşil ve kırmızı olarak birbirine ters çalışan iki renk durumu mevcuttur.
- MN21 pil (12 V - 50 mAh, piyasadaki standart pil) ile 2 yıldan fazla kullanım ömrü vardır.
- Alarm algılama gecikmesi süresi seçimleri mevcuttur. Cihaz üzerinde bulunan Anlık 3 sn / 6 sn alarm gecikme süresi seçimleri, kullanıcılar tarafından atlayıcılar aracılığıyla belirlenebilir.
- Cihazda 25 cm'ye kadar aşağıya doğru uzanan bir algılayıcı vardır. Algılayıcı, suyun varlığını tespit ettiğinde belirlenen alarm durumunu başlatır.



1. Zil
2. Alarm LED'i
3. Güç LED'i



| | |
|--------------------|---|
| Ürün Kodu | ITR400-0001 |
| Güç Kaynağı | 12 - 27 V DC* |
| Akım Tüketimi | 50 mA (Alarm Durumu, @12 V DC) |
| LED Göstergeleri | 1 x Alarm (kırmızı) / Çalışma (yeşil) LED |
| Çıkış Akımı | 1 A @ 24 V DC |
| Bağlantı kablosu | 0,25 mm ² - 1.5 mm ² |
| Maksimum Nem Oranı | < 90 RH |
| Koruma Tipi | IP 20 |
| Sıcaklık Aralığı | Çalışma (0°C...40°C) Depolama (-10°C...75°C) |
| Renk | Açık Gri |
| Boyutlar | 55 x 88,1 x 21,6 mm (W x H x D) |

* : Güç Kaynağı bağlantısı (+) ve (-) kutuplardan bağımsız olarak yapılır