

DALI Evrensel Arabirimi



Ürün Kodları	ITR102-1000 ITR104-1000 ITR106-1000
Güç Kaynağı	20 V DC
Güç Tüketimi	50 mW
Giriş Sayısı	2,4 veya 6
Giriş Türleri	Kuru Kontak Girişleri
İşletme Modu	S-Modu
Koruma Tipi	IP 20
Sıcaklık Aralığı	Çalışma (-5°C...45°C) Depolama (-25°C...60°C)
Renk	Açık Gri
Boyutlar	40 x 10 x 40 (W x L x H)
Sertifika	DALI Sertifikası
Yapılandırma	Ek Yazılım ile Yapılandırma

AÇIKLAMA

ITR102/104/106 DALI evrensel arabiriminin 3 farklı versiyonu mevcuttur. Giriş sayısına göre bunlar 2,4 veya 6 girişli olmaktadır. DALI evrensel arabirimi, anahtarlar, push butonlar vb. kontaklarını DALI bus alt yapısına bağlayarak, onları DALI üzerinden iletişim kurulabilen cihazlar haline getirmekte kullanılır.

MONTAJLAMA, DEVREYE ALMA VE ÖNEMLİ NOTLAR

- Cihaz, sadece yetkili bir elektrikçi veya yetkili personel tarafından kurulmalı ve çalıştırılmalıdır.
- Cihaz, gömme montajlı birleşik bağlantı kutusuna yerleştirilmiştir.
- Montajlama lokasyonu olarak bina dışı açık alana kurulum yapılmamalıdır.
- Kontakları bağlayan hatlardaki voltajlar, bus voltajından elektriksel olarak izole edilmemektedir.
- Kullanılabilecek kablo uzunluğu en fazla 5 metreye kadar olabilir. Kullanılmayan kabloların yalıtımları ise yapılması gereklidir.
- Aşındırıcı gaz ve sıvılardan korunaklı bir yerde olmalıdır.
- DALI kablolarının doğru takıldığından emin olunmalıdır.
- Cihazın input kablolarının DALI bus hattı veya harici herhangi bir voltaj kaynağından bağlantısı tamamen izole edilmelidir.
- Kurulumdan sonra bütün bağlantıları lütfen kontrol ediniz.

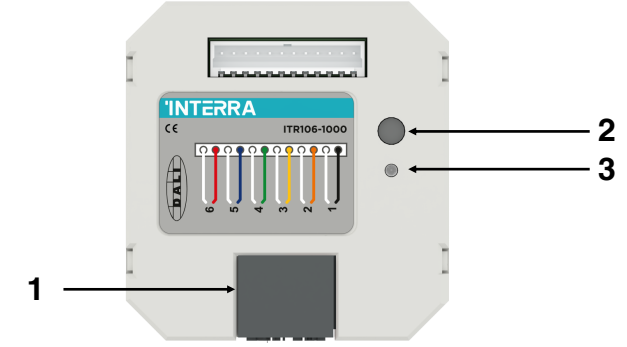
YAPILANDIRMA VE ÖZELLİKLER

Cihazın bütün konfigürasyonları ek yazılım ile gerçekleştirilir. Program yapılandırmasına ve ayarlarına bağlı olarak ürün özelliği farklı olabilmektedir. Cihazın mevcut fonksiyonları şunlardır:

- Anahtarlama
- Toggle
- 2 Kanal Modu
- Dimleme
- Perde/Panjur
- Değer Seçme

Cihazın fonksiyonlarının çoğunun sadece bir girişe ihtiyacı vardır ve bu nedenle her girişe farklı bir fonksiyon atanabilir. Ancak, "2 butonlu dimleme" ve "2 butonlu perde/panjur" gibi iki giriş kullanan bazı fonksiyonlar da vardır.

BAĞLANTI ŞEMASI

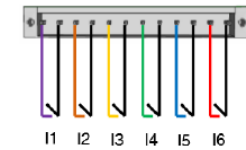


1. DALI Bus Bağlantısı
2. Fiziksel Adresleme Butonu
 - Bu buton, cihazlara fiziksel adres vermek ve DALI bus hattının varlığını doğrulamak için kullanılır.
3. LED Göstergesi
 - Kırmızı : Cihazın fiziksel adresleme durumunda olduğunu ve DALI bus hattının varlığını belirtir.



ITR102

ITR104



ITR106