

iX4 4" KNX Touch Panel



BESCHREIBUNG

Interra iX4 ist ein an der Wand montierter Raumregler mit integriertem Temperatur-, Feuchtigkeits-, Helligkeits-, Näherungs- und Luftqualitätssensor. iX4 kann über integrierte Wi-Fi- und Bluetooth-Funktionen verfügen. Über die benutzerfreundliche Interaktionsoberfläche lässt sich iX4 einfach und übersichtlich bedienen. Der iX4 kann die Heiz- und Kühlbetriebsmodi mit 2- Punkt-, kontinuierlichen und PWM-Thermostatfunktionen steuern. Luft Die Klimaanlagesteuerung ist auf dem iX4 verfügbar und kann AC-Gateway-Geräte steuern. Der iX4 verfügt über einen vollständig berührbaren LCD-Bildschirm mit IPS-Display-Technologie, der niedrige Energiekosten und einen guten Betrachtungswinkel bietet. Das Gerät bietet eine einstellbare LCD-Hintergrundbeleuchtung für den Benutzerkomfort. Die Produktpalette umfasst 16 verschiedene Modelle mit AQI, ohne AQI, mit WLAN/Bluetooth und ohne WLAN/Bluetooth. iX4 unterstützt bis zu 13 Sprachen wie Türkisch, Englisch, Deutsch, Russisch, Arabisch, Französisch, Griechisch, Italienisch, Persisch, Spanisch, Brasilianisch, Niederländisch und Polnisch. Alle Modelle können mit derselben ETS-Datenbank programmiert werden, was eine effiziente Inbetriebnahme ermöglicht.

MODELLE UND VARIATIONEN

I T R 3 3 0 - X₁ X₂ X₃ X₄

X₁: Wi-Fi/AQI Status **X₃**: Gehäuse Farbe

X₂: Reserviert **X₄**: Glas Farbe

X ₁	0	1	2	3
Wi-Fi	x	✓	x	✓
AQI	x	x	✓	✓

X₃ : Gehäuse Farben

	1	3	5
Schwarz		Gold	Bronze
Weiß		Rose Gold	Silber

X₄ : Glas Farben

	1
Schwarz	
Weiß	

WARNUNG!

Wi-Fi- und Bluetooth-Funktionen befinden sich in der Entwicklung.
Nicht zum Verkauf

HAUPTFUNKTIONELLE EIGENSCHAFTEN

- Bis zu 128 Funktionen können separat gesteuert werden.
- Bis zu 20 Funktionsseiten, auf denen verschiedene Funktionen gesteuert werden können
- Schalten, Umschalten, Dimmen, Rollladen-/Jalousiesteuerung, vom Benutzer vorgegebene Szenen, Wertfunktionen, die angezeigte Werte senden können, 2-Kanal-Steuerelemente, Stufenschaltung, Musiksteuer
- Es kann mit integrierten Sensoren für Temperatur, Luftfeuchtigkeit, Helligkeit, Nähe und Luftqualität (je nach Modell) messen.
- Konfigurierbare und programmierbare externe Eingänge wie z analog oder digital über ETS.
- Es können Szenen von 1 bis 64 angegeben und auf Anfrage umgesetzt werden.
- Die Regelung der Raumtemperatur kann mit den Optionen 2-Punkte (Hysterese), PWM oder kontinuierliche PI-Regelung erfolgen.
- Betriebsarten: Komfort, Standby, Economy und Schutz.
- Automatischer Wechsel zwischen den Betriebsarten über das Wochenprogramm.
- Erweiterte und erweiterte Funktionen zur Klimaanlagesteuerung.
- Verbesserte und erweiterte Funktionen des berührbaren LCD-Bildschirms. Der Benutzer kann die Funktionsseiten konfigurieren.
- Thermostatsteuerung, AC-Steuerung, Musiksystemsteuerung, RGB- oder RGBW-Steuerung, Dimmsteuerung, Dimm-Tunable-White-Steuerung und Rollladen-/Jalousien-/Jalousiesteuerung usw. können auf speziell für diese Funktionen entwickelten Funktionsseiten gesteuert werden.
- Homepage-Navigationsfunktion.
- Es stehen die Seite „Messgerätinformation“, „Sensorinformationsseite“ und „Wetterinformations-seite“ zur Verfügung. Die Benutzer können die bis zu 8 Sensorwerte, bis zu 8 Energiemesswerte und wöchentliche Wetterinformationen verfolgen.
- Es stehen Timer- und Alarmfunktionen zur Verfügung. Der Benutzer kann den Timer auf eine bestimmte Zeit einstellen und nach Ablauf der Zeit kann ein Kommunikationsobjekt auf den Bus gesendet werden. Die Benutzer können den Alarm für eine bestimmte Zeit einstellen und nach Ablauf der Zeit wird der ausgewählte Alarmton abgespielt. Die Timer und Alarme können über das Gerät ein- oder ausgeschaltet werden.
- Der Passwortbildschirm ist verfügbar. Bis zu 4 Passwörter können eingestellt werden.
- Bildschirmschonerfunktion ist verfügbar. Der Benutzer kann den Bildschirmschoner einstellen. Der Bildschirmschoner kann eine analoge oder digitale Uhr sein. Zusätzlich kann der Bildschirmschoner die Hintergrundbeleuchtung verringern oder ausschalten, um Energie zu sparen
- Die Benutzer können das Bildschirmthema über das Gerät ändern. Dunkle und helle Themen werden unterstützt.
- Die Benutzer können die Systemsprache über Gerät ändern
- Anzeige von Uhrzeit, Datum, Temperatur und Luftfeuchtigkeit.
- Näherungssensor, Anpassung der Bildschirmhelligkeit, Farbstreifen, Vibrationsrückmeldung bei Berührung.
- Logik- und Wandlerfunktionen, AND, OR, XOR, Gate-Weiterleitung, Schwellenwertkomparator und Konvertierung verschiedener Datenpunktypen.

LCD-BILDSCHIRM

Der iX4 verfügt über einen vollständig kapazitiven Touch-LCD-Bildschirm mit IPS-Anzeigetechnologie und einer Auflösung von 480 x 480 für 4 Zoll.

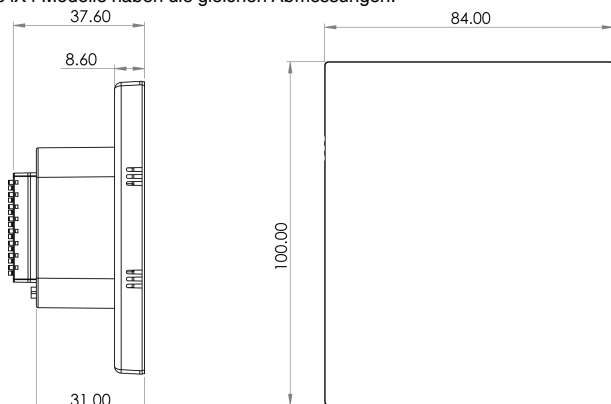
Die LCD-Hintergrundbeleuchtung kann automatisch ausgeschaltet werden, wenn das Gerät nicht verwendet wird, oder über den Bus oder manuell über das Gerät geändert werden.

Alle Funktionen können über einen vollständig berührbaren LCD-Bildschirm gesteuert werden. Alle Funktionen verfügen über einen eigenen Bildschirm und die Benutzer können den Bildschirm über die ETS-Datenbank konfigurieren.

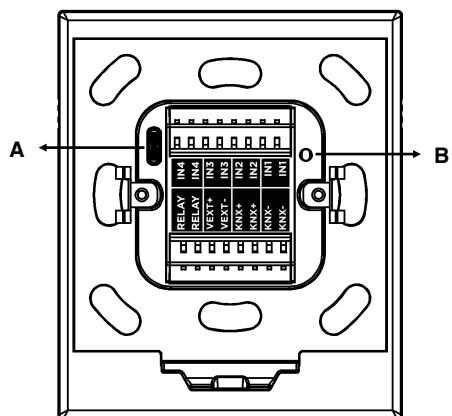
Symbol	Bedeutung	Symbol	Bedeutung
Allgemein			
	Auto/manuell Helligkeit		Sauberer Modus
	Sperren		Sperren
	Stumm		Stummschaltung aufheben
	Einstellungen		Helligkeit Fehler
	Thermostatfehler		Feuchtigkeit Fehler
	AQI-Fehler		Nähe Fehler
	KNX-Verbindungsfehler		
Raumregler (Thermostat und Klimaanlage)			
	Komfortmodus		Stehen zu Modus
	Sparmodus		Schutz Modus
	Automatikmodus		Kühlmodus
	Wärme-Modus		Heizen Kühlen Handbuch
	Automatisch heizen/kühlen		AC-Fehler
	AC-Automodus		Entfeuchten
	Lüftergeschwindigkeit Auto		Lüftergeschwindigkeit Handbuch
	Swing-Bewegung Vertikal		Swing-Bewegung Horizontal
	Swing Fix Vertikal		Swing-Fix Horizontal
Musik-Controller			
	USB		SD Card
	Aux		FM Radio
	Normal		Mischen
	Schleife		Einfache Wiederholung

ABMESSUNGEN (mm)

Alle iX4 Modelle haben die gleichen Abmessungen.



ANSCHLUSSPLAN



A	USB Port
B	KNX-Programmirtaste

SICHERHEITSHINWEISE

- Alle Installationen dürfen nur von qualifiziertem Personal unter Einhaltung der geltenden und gesetzlich vorgeschriebenen Unfallverhütungsvorschriften durchgeführt werden.
- Schließen Sie an keinem Punkt des KNX-Busses die Hauptspannung (230 V AC) oder andere externe Spannungen an.
- Durch den Anschluss einer externen Spannung kann das KNX-System gefährdet werden.
- Achten Sie auf eine ausreichende Isolierung zwischen den 230-V-Wechselspannungsleitungen und dem KNX-Bus.
- Setzen Sie dieses Gerät keiner direkten Sonneneinstrahlung, Regen oder hoher Luftfeuchtigkeit aus.
- Reinigen Sie das Produkt mit einem sauberen, weichen, feuchten Tuch.
- Verwenden Sie keine Aerosolsprays, Lösungsmittel oder Scheuermittel, die das Gerät beschädigen könnten.
- Die Anschraubkraft beträgt 1 Nm.

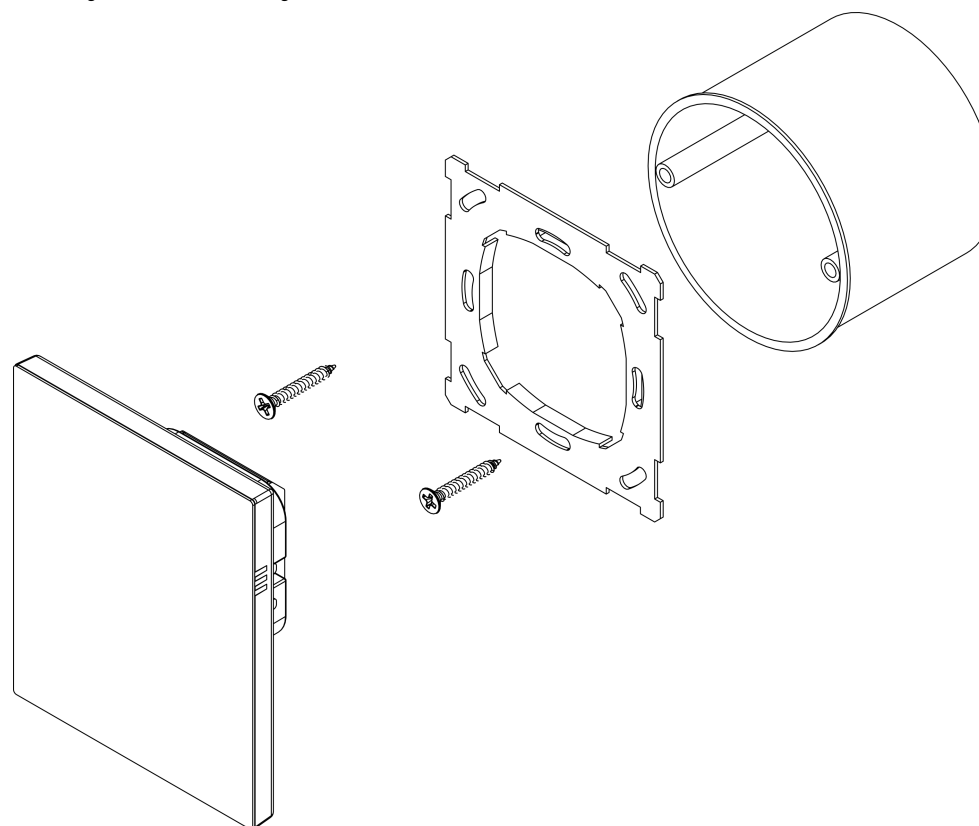
MARKIERUNGEN

CE: Das Gerät entspricht der Richtlinie zur elektromagnetischen Verträglichkeit (2014/30/EU), der Niederspannungsrichtlinie (2014/35/EU) und der Richtlinie zur Beschränkung der Verwendung gefährlicher Stoffe (2011/65/EU).

Prüfungen durchgeführt nach,
 EN 55032, EN 55035, EN 61000-4-3, EN IEC 62368-1,
 EN IEC 63044-3 and EN IEC 63044-5-2 standards.

MONTAGE

Nachfolgend werden die Montageschritte des iX4 beschrieben.



Montage

Das Gerät ist für den Einsatz in trockenen Innenräumen geeignet und kann nur auf einer handelsüblichen runden oder quadratischen Wand-Unterputzdose montiert werden. Der iX4 sollte nach Abschluss des Wandanstrichvorgangs montiert werden. Andernfalls kann die Kosmetik des Produkts beschädigt werden. Die Montageschritte sind unten dargestellt.

- Überprüfen Sie die Montagebox und ob sie ordnungsgemäß durchgeführt wurde. Setzen Sie den Metallrahmen des iX4 in die Wandunterputzhalterung ein.
- Schließen Sie das KNX-Kabel und weitere Kabel (optional) an die entsprechenden Klemmen an.
- Zum Schluss setzen Sie den iX4 in den Metallrahmen ein.