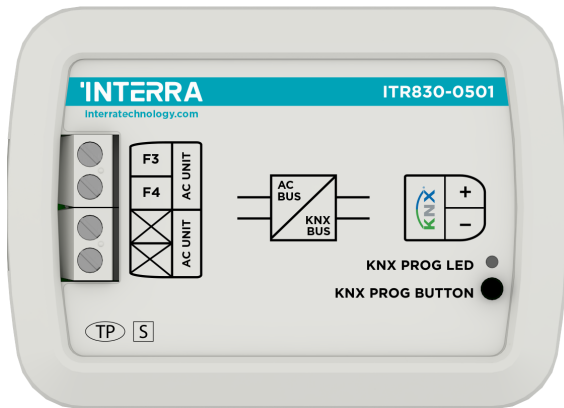


Samsung NASA AC - KNX Gateway



Der Produktcode	ITR830-0501
Das Netzteil	KNX Netzteil
Stromverbrauch	10 mA
Druckknöpfe	1 x KNX Programmierschaltfläche
LED Anzeigen	1 x KNX Programmier LED
Art des Schutzes	IP 20
Kabeldistanz	Max 300 m
Art der Inbetriebnahme	S-Modus
Die maximale Luftfeuchtigkeit	< 90 RH
Temperaturbereich	Betrieb (-10°C...70°C) Lagerung (-25°C...100°C)
Farbe	Hellgrau
Abmessungen	88 x 62 x 27 mm (W x H x D)
Zertifizierungen	KNX zertifiziert
Konfiguration	Konfiguration mit ETS

BESCHREIBUNG

ITR830-0501 ist ein Gateway für Klimaanlage, mit dem alle Funktionsparameter der Samsung NASA-Klimaanlage über die KNX-Buslinie überwacht und gesteuert werden.

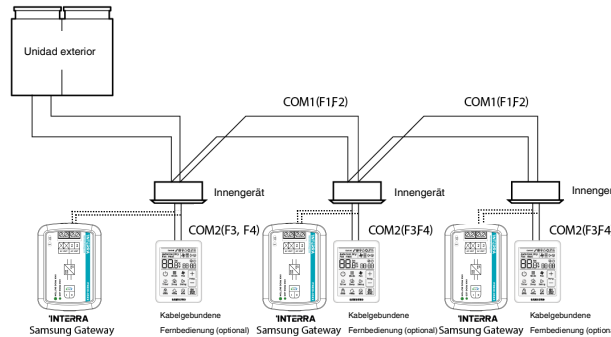
Samsung NASA AC - KNX Gateway verfügt über eine einfache Installationsfunktion und kann in der eigenen AC-Inneneinheit oder an einem geeigneten Ort außerhalb der Klimaanlage installiert werden. Es verbindet eine Seite direkt mit dem elektronischen Stromkreis der AC-Inneneinheit und auf der anderen Seite direkt mit dem KNX-Bus. Außerdem können Logik und Konverterparameter für Energieeinsparungen, konfigurierbare Scores, Temperaturgrenzen usw. verwendet werden.

Hinweis: Die Klimaanlage muss während des Moduswechsels zwischen Heizen und Kühlen wirklich ausgeschaltet sein.

FUNKTIONEN

- ITR830-0501 Entwickler können Klimaanlage synchron mit Multiast-Funktionalität oder unabhängig voneinander steuern.
- 4 logisch erweiterte Parameter, jeder logische Parameter hat bis zu 4 Eingänge und kann als AND, OR & XOR konfiguriert werden.
- 8 Erweiterte Konverterparameter, jeder Server verfügt über Vorgänge von mathematischen Berechnungen.
- Parameter können für Energieeinsparungen, konfigurierbare Scores, Temperaturgrenzen usw. verwendet werden.
- Die Samsung NASA-Klimaanlage liefert Fehlermeldungen für Fehler, die in Versuchsfällen auftreten können.

ANSCHLUSSPLAN & ABMESSUNGEN



- *Alle Angaben zu den Abmessungen des Geräts sind in Millimetern angegeben.*

