

iX4 4" KNX Touch Panel



Product Code	ITR330-XXXX
Power Supply	12–30 V DC 2W External Power Supply
KNX Bus Current	3mA (Only for communication)
Push Buttons	1 x KNX Programming Button
Sensors	Temperature sensor (±0.2°C sens.) Humidity sensor (±2 %RH sens.) Air Quality Sensor (0-500 VOC Index) Brightness Sensor (Up to 1800 Lux.) Proximity sensor (Up to 300 mm)
Interfaces	IPS Touch Screen
Commissioning Mode	S-Mode
Type of Protection	IP 20
Temperature Range	Operation (-5°C...45°C) Storage (-20°C...60°C)
Maximum Air Humidity	< 90 RH
Colour	White, Black
Dimensions	84 x 100 x 8.6 mm (W x H x D)
Certification	KNX Certified
Configuration	Configuration with ETS

DESCRIPTION

Interra iX4 is a wall-mounting room controller device with an integrated temperature, humidity, brightness, proximity and air quality sensor. iX4 can have integrated Wi-Fi and Bluetooth features. iX4 can be easily and clearly operated through the friendly interaction interface. The iX4 can control heating and cooling operating modes with 2-points, Continuous and PWM thermostat functions. Air conditioner control is available on iX4 and can control AC gateway devices. iX4 has fully touchable LCD screen with IPS-display technology which provides low energy cost and good view angle. The device provides an adjustable LCD backlight for user comfort. The product range has 8 different models with AQI, without AQI, with Wi-Fi/Bluetooth and without Wi-Fi/Bluetooth. iX4 is supported up to 13 languages such as Turkish, English, German, Russian, Arabic, French, Greek, Italian, Persian, Spanish, Brazilian, Dutch and Polish. All models can be programmable with the same ETS database, which provides efficient commissioning.

MODELS AND VARIATIONS

I T R 3 3 0 - X₁ X₂ X₃ X₄

X₁: Wi-Fi/AQI Status X₃: Case Colour

X₂: Reserved X₄: Glass Colour

X ₁	0	1	2	3
Wi-Fi	x	✓	x	✓
AQI	x	x	✓	✓

X₃ : Case Colours

1	Black	3	Gold	5	Bronze
2	White	4	Rose Gold	6	Silver

X₄ : Glass Colours

1	Black
2	White

WARNING!

Wi-Fi and Bluetooth features are under development. Not available for sale.

MAIN FUNCTIONAL CHARACTERISTICS

- Up to 128 functions can be controlled separately.
- Up to 20 functions pages that can be controlled different functions.
- Switching, toggle, dimming, shutter/blinds controls, predetermined scenes by users, value functions that can send presented values, 2 channels control functions, step switching, music control and thermostat extension features are available.
- It can measure with integrated temperature, humidity, brightness, proximity and air quality (depending on the model) sensors.
- Configurable and programmable external inputs as analog or digital over ETS.
- Scenes from 1 to 64 can be specified and these scenes can be implemented by request.
- Room temperature regulation can be done with 2 – Points (Hysteresis), PWM or Continuous PI control options.
- Operating modes: comfort, standby, economy and protection.
- Automatic switching between operating modes via the weekly program.
- Enhanced and extended air conditioner control functions.
- Enhanced and extended touchable LCD screen functions. The user can be configured the function pages.
- Thermostat control, AC control, Music system control, RGB or RGBW control, Dimming control, Dimming Tunable White control and Shutter/Blinds/Jalousie control etc. can be controlled on function pages specially designed for these functions.
- Home-page navigation function.
- Meter information page, sensor information page and weather information page are available. The users can track the up to 8 sensor values, up to 8 energy metering values and weekly weather information.
- Timer and alarm functions are available. The users can set the timer for specific time and after the time is up, a communication object can be sent the bus. The users can set the alarm for specific time and after the time is up, selected alarm tone is played. The timers and alarms can be turned on or off via the device.
- Password screen is available. Up to 4 passwords can be set.
- Screen saver function is available. The users can set the screen saver. The screen saver can be analog or digital clock. Additionally screen saver can decrease or off the backlight for energy saving.
- The users can change the screen theme via the device. Dark and light themes are supported.
- The users can change the system language via the device.
- Display time, date, temperature and humidity.
- Proximity sensor, adjustment of screen brightness, colourful strip, vibration feedback when touch.
- Logic and converter functions, AND, OR, XOR, gate forwarding, threshold comparator and conversion of different data point types.

LCD DISPLAY

iX4 has fully capacitive touch LCD screen with IPS-display technology and 480x480 resolution for 4 inches.

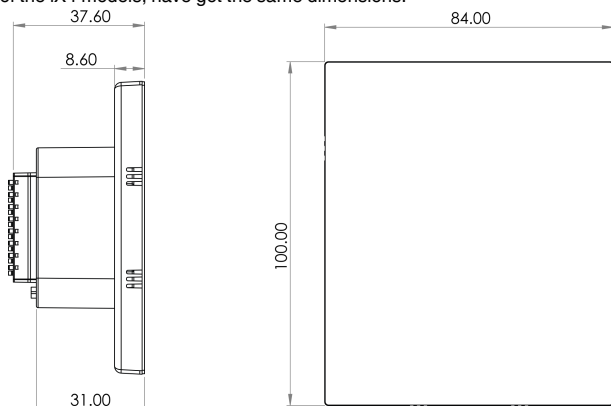
LCD backlight can be automatically switch down while not using the device or changeable from the bus or manually via the device.

All functions can be controlled over fully touchable LCD screen. All functions have their own screen and the users can configure the screen over ETS database.

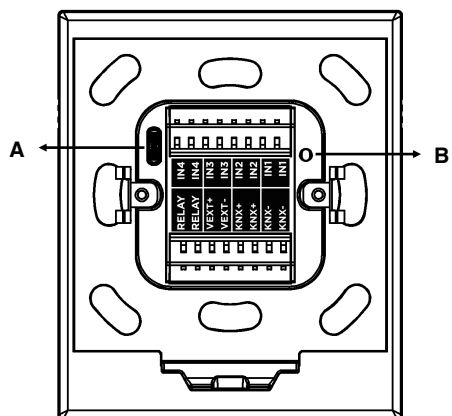
Icon	Meaning	Icon	Meaning
General			
	Auto/Manual Brightness		Clean Mode
	Lock On		Lock Off
	Mute		Unmute
	Settings		Brightness Error
	Thermostat Error		Humidity Error
	AQI Error		Proximity Error
	KNX Connection Error		
Room Controller (Thermostat & Air Conditioner)			
	Comfort Mode		Standby Mode
	Economy Mode		Protection Mode
	Auto Mode		Cool Mode
	Heat Mode		Heat/Cool Manual
	Heat/Cool Auto		AC Error
	AC Auto Mode		Dehumidify
	Fan Speed Auto		Fan Speed Manual
	Swing Moving Vertical		Swing Moving Horizontal
	Swing Fix Vertical		Swing Fix Horizontal
Music Controller			
	USB		SD Card
	Aux		FM Radio
	Normal		Shuffle
	Loop		Single Loop

DIMENSIONS (mm)

All of the iX4 models, have got the same dimensions.



CONNECTION DIAGRAM



A	USB Port
B	KNX Programming Button

SAFETY INSTRUCTIONS

- All Installations should only be performed by qualified personnel following applicable regulations on preventing accidents, as required by law.
- Do not connect the main voltage (230 V AC) or any other external voltages to any point of the KNX bus.
- Connecting an external voltage might put the KNX system at risk.
- Ensure that there is enough insulation between the 230 V AC voltage cables and the KNX bus.
- Do not expose this device to direct sunlight, rain or high humidity.
- Clean the product with a clean, soft, damp cloth.
- Do not use aerosol sprays, solvents or abrasives that might damage the device.
- Screw down strength is 1 Nm.

MARKS

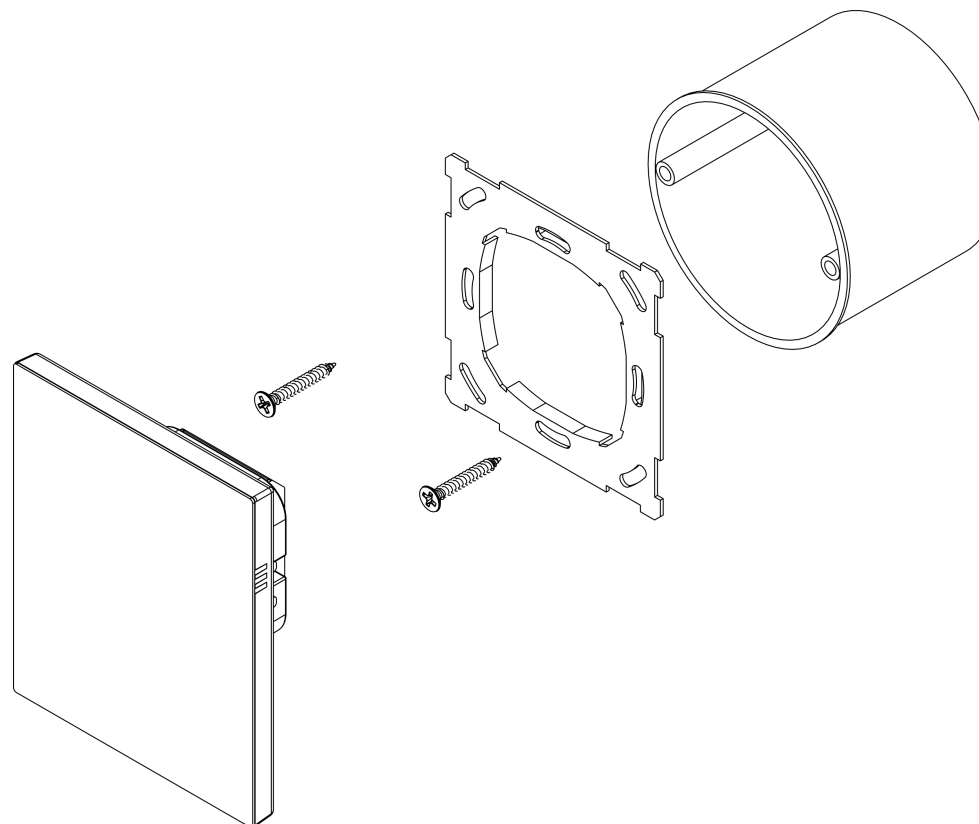
CE: The device complies with Electromagnetic Compatibility Directive (2014/30/EU), Low Voltage Directive (2014/35/EU) and Restricting the Use of Hazardous Substances Directive (2011/65/EU).

Tests carried out according to,

EN 55032, EN 55035, EN 61000-4-3, EN IEC 62368-1, EN IEC 63044-3 and EN IEC 63044-5-2 standards.

MOUNTING

The iX4's mounting steps are described below.



Mounting

The device is suitable for use in dry interior rooms and can only be mounted on a standard-sized round or square wall flush mounting box. The iX4 should be mounted after the wall painting process is finished. Otherwise, the product's cosmetics may be damaged. The mounting steps are shown below.

- Check the mounting box, and whether is done properly
- Insert the metal frame of the iX4 into the wall flush mount.
- Connect the KNX cable, Power cable and other cables (optional) to respective terminals.
- Finally, insert the iX4 into the metal frame.

iX4 4" KNX Dokunmatik Panel



AÇIKLAMA

Interra iX4, entegre sıcaklık, nem, parlaklık, yakınlık ve hava kalitesi sensörüne sahip, duvara monte edilen bir oda kontrol cihazıdır. iX4 entegre Wi-Fi ve Bluetooth özelliklerine sahip olabilir. iX4, kullanıcı dostu etkileşim arayüzü aracılığıyla kolayca ve net bir şekilde çalıştırılabilir. iX4, 2 noktali, Sürekli ve PWM termostat fonksiyonlarıyla ısıtma ve soğutma çalışma modlarını kontrol edebilir. Hava klima kontrolü iX4'te mevcuttur ve AC arabirim cihazlarını kontrol edebilir. iX4, düşük enerji maliyeti ve iyi görüş açısı sağlayan IPS ekran teknolojisine sahip, tamamen dokunmatik LCD ekrana sahiptir. Cihaz, kullanıcı konforu için ayarlanabilir bir LCD arka ışık sağlar. Ürün gamında AQI'li, AQI'sız, Wi-Fi/Bluetooth'lu ve Wi-Fi/ Bluetooth'suz 8 farklı model bulunuyor. iX4, Türkçe, İngilizce, Almanca, Rusça, Arapça, Fransızca, Yunanca, İtalyanca, Farsça, İspanyolca, Brezilya, Felemenkçe ve Lehçe gibi 13 dile kadar desteklenmektedir. Tüm modeller aynı ETS veritabanıyla programlanabilir, bu da verimli devreye alma olanağı sağlar.

MODELLER VE ÇEŞİTLİLİKLER

I T R 3 3 0 - X₁ X₂ X₃ X₄

X₁: Wi-Fi/AQI Durumu X₃: Kasa Rengi

X₂: Rezerve edildi. X₄: Cam Rengi

X ₁	0	1	2	3
Wi-Fi	x	✓	x	✓
AQI	x	x	✓	✓

X₃: Kasa Renkleri

1	Siyah	3	Altın	5	Bronz
2	Beyaz	4	Rose Gold	6	Gümüş

X₄: Cam Renkleri

1	Siyah
2	Beyaz

UYARI!

Wi-Fi ve Bluetooth özellikleri geliştirilme aşamasındadır. Satış için mevcut değildir.

ANA FONKSİYONEL ÖZELLİKLER

- 128'e kadar fonksiyon ayrı ayrı kontrol edilebilir.
- Farklı işlevleri kontrol edebilen 20'ye kadar işlev sayfası.
- Anahtarlama, geçiş, dimleme, panjur/panjur kontrolle-ri, kullanıcıların önceden belirlediği sahneler, sunulan değerleri gönderebilen değer fonksiyonları, 2 kanal kontrol fonksiyonları, kademe değiştirme, müzik kontrolü ve termostat genişletme özellikleri mevcuttur.
- Entegre sıcaklık, nem, parlaklık, yakınlık ve hava kalitesi (modele bağlı) sensörleri ile ölçüm yapabilmektedir
- Yapılandırılabilir ve programlanabilir harici girişler ETS üzerinden analog veya dijital.
- 1'den 64'e kadar sahneler belirlenebilir ve bu sahneler isteğe bağlı olarak uygulanabilir.
- Oda sıcaklığı regülasyonu 2 – Noktalı (Histerezis), PWM veya Sürekli PI kontrol seçenekleriyle yapılabilmektedir.
- Çalışma modları: konfor, bekleme, ekonomi ve koruma.
- Haftalık program aracılığıyla çalışma modları arasında otomatik geçiş.
- Gelişmiş ve genişletilmiş klima kontrol fonksiyonları.
- Geliştirilmiş ve genişletilmiş dokunmatik LCD ekran işlevleri. Kullanıcı fonksiyon sayfalarını yapılandırabilir.
- Termostat kontrolü, AC kontrolü, Müzik sistemi kontrolü, RGB veya RGBW kontrolü, Dimming kontrolü, Dimming Ayarlanabilir Beyaz kontrolü ve Panjur/Panjur/Jaluzi kontrolü vb. bu fonksiyonlar için özel olarak tasarlanmış fonksiyon sayfalarından kontrol edilebilmektedir.
- Ana sayfada gezinme işlevi.
- Sayaç bilgileri sayfası, sensör bilgileri sayfası ve hava durumu bilgileri sayfası mevcuttur. Kullanıcılar 8'e kadar sensör değerini, 8'e kadar enerji ölçüm değerini ve haftalık hava durumu bilgilerini takip edebiliyor.
- Zamanlayıcı ve alarm fonksiyonları mevcuttur. Kullanıcılar zamanlayıcıyı belirli bir süre için ayarlayabilir ve süre dolduktan sonra veri yoluna bir iletişim nesnesi gönderilebilir. Kullanıcılar alarmı belirli bir süre için ayarlayabilir ve süre dolduğunda seçilen alarm tonu çalınır. Zamanlayıcılar ve alarmlar cihaz üzerinden açılıp kapatılabilir.
- Şifre ekranı mevcuttur. En fazla 4 şifre ayarlanabilir.
- Ekran koruyucu işlevi mevcuttur. Kullanıcılar ekran koruyucuyu ayarlayabilir. Ekran koruyucu analog veya dijital saat olabilir. Ek olarak ekran koruyucu, enerji tasarrufu için arka ışığı azaltabilir veya kapatabilir.
- Kullanıcılar cihaz aracılığıyla ekran temasını değiştirebilir. Koyu ve açık temalar desteklenmektedir.
- Kullanıcılar sistem dilini cihaz üzerinden değiştirebilirler.
- Saati, tarihi, sıcaklığı ve nemi görüntüleme.
- Yakınlık sensörü, ekran parlaklığının ayarlanması, renkli şerit, dokunulduğunda titreşimli geri bildirim.
- Mantık ve dönüştürücü fonksiyonları, AND, OR, XOR, kapı yönlendirme, eşik karşılaştırıcı ve farklı veri noktası türlerinin dönüştürülmesi.

LCD EKРАН

iX4, IPS ekran teknolojisine sahip, 4 inç için 480x480 çözünürlüklü, tam kapasiteli dokunmatik LCD ekrana sahiptir

LCD arka ışığı, cihaz kullanılmadığında otomatik olarak kapatılabilir veya veri yolundan veya cihaz üzerinden manuel olarak değiştirilebilir

Tüm fonksiyonlar tamamen dokunmatik LCD ekran üzerinden kontrol edilebilmektedir. Tüm fonksiyonların kendine ait ekranı bulunmaktadır ve kullanıcılar ekranı ETS veri tabanı üzerinden yapılandırabilmektedir.

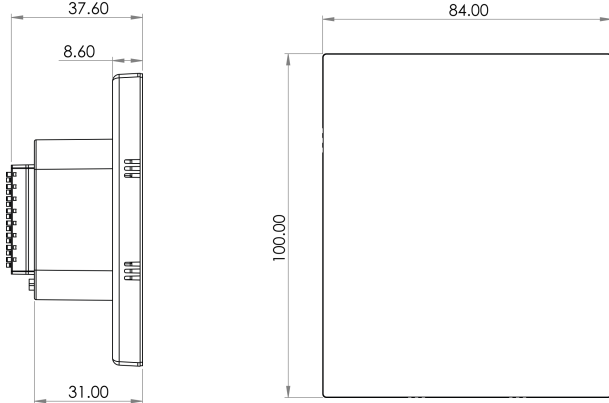
Simge	Anlam	Simge	Anlam
Genel			
	Otomatik/Manuel		Temiz Mod
	Kilitleme		Kilidi açma
	Ses kapalı		Ses açık
	Ayarlar		Parlaklık sensörü
	Termostat Hatası		Nem Hatası
	AQI Hatası		Yakınlık Sensörü Hatası
	KNX Bağlantı Hatası		
Oda Kontrol Cihazı (Termostat ve Klima)			
	Konfor Modu		Bekleme Modu
	Ekonomi Modu		Koruma Modu
	Otomatik Modu		Soğutma Modu
	Isıtma Modu		Isıtma/Soğutma
	Isıtma/Soğutma		AC Hatası
	AC Otomatik Modu		Nem Alma
	Fan Hızı Otomatik		Fan Hızı
	Swing Hareketi dikey		Swing Hareketi
	Dikey Swing Sabitle-		Yatay Swing
Müzik Kontrol			
	USB		Hafıza kartı
	Aux		FM Radyo
	Normal		Karıştır
	Döngü		Tek Döngü

DS2405020209E

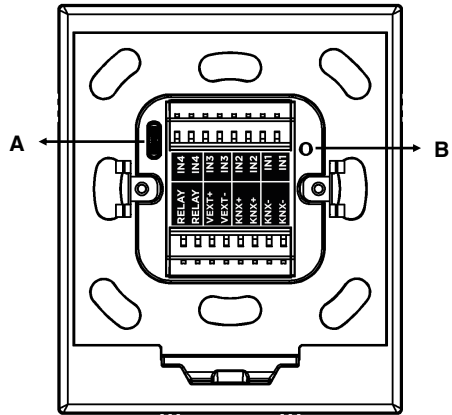
Ürün Kodu	ITR330-XXXX
Güç kaynağı	12~30 V DC 2W Harici Güç Kaynağı
KNX Bus Akımı	3mA (Sadece haberleşme için)
Basma Butonları	1 x KNX Programlama Düğmesi
Sensörler	Sıcaklık sensörü (±0,2°C hassasiyet) Nem sensörü (±2 %RH sens.) Hava Kalitesi Sensörü (0-500 VOC İndeksi) Parlaklık Sensörü (3000 Lux.'a kadar) Yakınlık sensörü (300 mm'ye kadar)
Arayüz	IPS Dokunmatik Ekran
İşletme Modu	S Modu
Koruma Sınıfı	IP 20
Sıcaklık Aralığı	Çalışma (-5°C...45°C) Depolama (-20°C...60°C)
Maksimum Hava Nem	< 90 Bağıl nem
Renk	Siyah, Beyaz
Boyutlar	84 x 100 x 8.6 mm (W x H x D)
Sertifika	KNX Sertifikası
Yapılandırma	ETS ile konfigürasyon

BOYUTLAR (mm)

Tüm iX4 modelleri aynı boyutlara sahiptir.



BAĞLANTI ŞEMASI



A	USB Bağlantı Portu
B	KNX Programlama Butonu

GÜVENLİK TALİMATLARI

- Tüm Kurulumlar, yasaların gerektirdiği şekilde, kazaların önlenmesine ilişkin geçerli düzenlemelere uygun olarak yalnızca kalifiye personel tarafından gerçekleştirilmelidir.
- Ana voltajı (230 V AC) veya başka herhangi bir harici voltajı KNX veriyolunun herhangi bir noktasına bağlamayın.
- Harici bir voltajın bağlanması KNX sistemini riske atabilir.
- 230 V AC gerilim kabloları ile KNX veriyolu arasında yeterli izolasyon olduğundan emin olun.
- Bu cihazı doğrudan güneş ışığına, yağmura veya yüksek neme maruz bırakmayın.
- Ürünü temiz, yumuşak ve nemli bir bezle temizleyin.
- Cihaza zarar verebilecek aerosol spreyler, solventler veya aşındırıcılar kullanmayın.
- Vidalama gücü 1 Nm'dir.

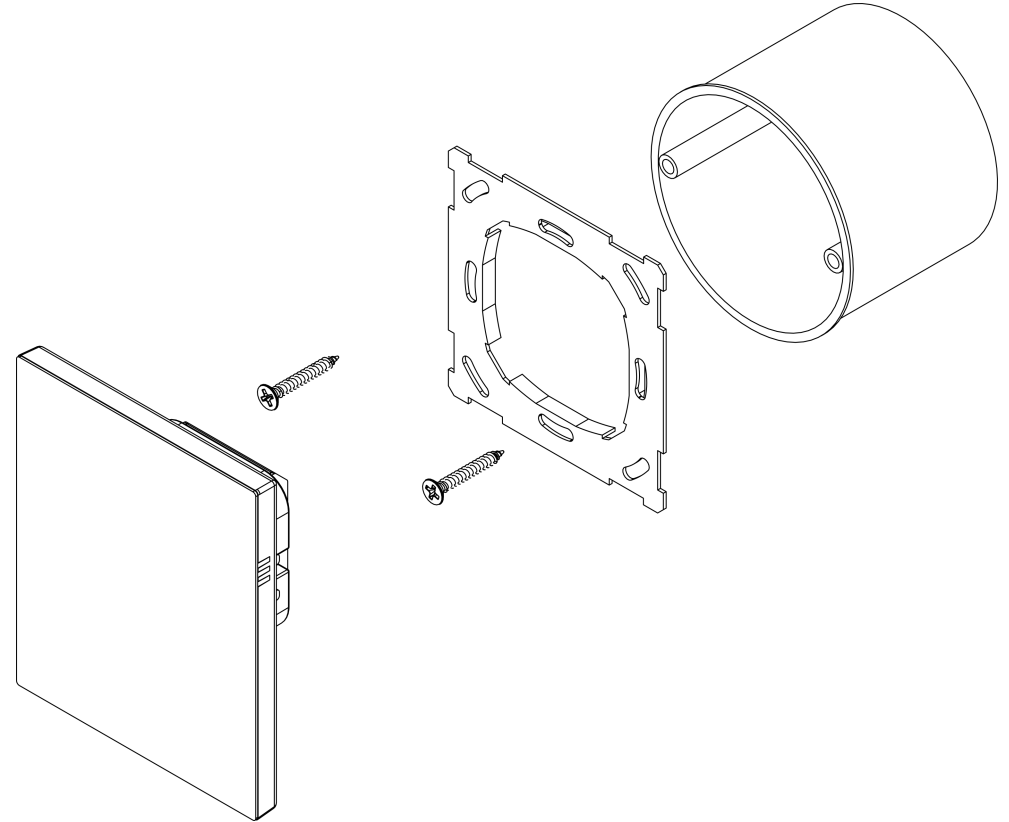
STANDARTLAR

CE: Cihaz, Elektromanyetik Uyumluluk Direktifi (2014/30/EU), Alçak Gerilim Direktifi (2014/35/EU) ve Tehlikeli Maddelerin Kullanımını Kısıtlama Direktifi (2011/65/EU) ile uyumludur.

EN 55032, EN 55035, EN 61000-4-3, EN IEC 62368-1, EN IEC 63044-3 ve EN IEC 63044-5-2 standartları.

MONTAJ

iX4'ün montaj adımları aşağıda açıklanmıştır.

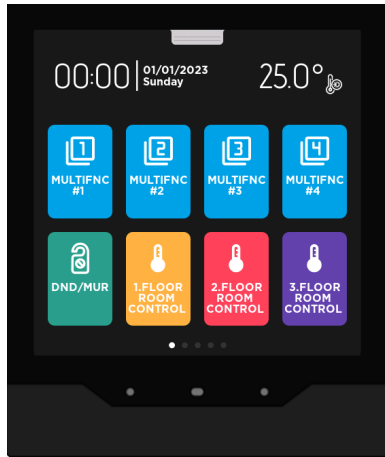


Montaj

Cihaz, kuru iç mekanlarda kullanıma uygundur ve yalnızca standart boyutlu yuvarlak veya kare duvar sıva altı montaj kutusuna monte edilebilir. iX4, duvar boyama işlemi bittikten sonra monte edilmelidir. Aksi halde ürünün kozmetikleri zarar görebilir. Montaj adımları aşağıda gösterilmiştir.

- Montaj kutusunu ve doğru şekilde yapıp yapılmadığını kontrol edin
- iX4'ün metal çerçevesini duvara gömme montaj parçasına takın.
- KNX kablosunu, Güç kablosunu ve diğer kabloları (isteğe bağlı) ilgili terminallere bağlayın.
- Son olarak iX4'ü metal çerçeveye yerleştirin.

iX4 4" KNX Touch Panel



BESCHREIBUNG

Interra iX4 ist ein an der Wand montierter Raumregler mit integriertem Temperatur-, Feuchtigkeits-, Helligkeits-, Näherungs- und Luftqualitätssensor. iX4 kann über integrierte Wi-Fi- und Bluetooth-Funktionen verfügen. Über die benutzerfreundliche Interaktionsoberfläche lässt sich iX4 einfach und übersichtlich bedienen. Der iX4 kann die Heiz- und Kühlbetriebsmodi mit 2- Punkt-, kontinuierlichen und PWM-Thermostatfunktionen steuern. Luft Die Klimaanlagesteuerung ist auf dem iX4 verfügbar und kann AC-Gateway-Geräte steuern. Der iX4 verfügt über einen vollständig berührbaren LCD-Bildschirm mit IPS-Display-Technologie, der niedrige Energiekosten und einen guten Betrachtungswinkel bietet. Das Gerät bietet eine einstellbare LCD-Hintergrundbeleuchtung für den Benutzerkomfort. Die Produktpalette umfasst 16 verschiedene Modelle mit AQI, ohne AQI, mit WLAN/Bluetooth und ohne WLAN/Bluetooth. iX4 unterstützt bis zu 13 Sprachen wie Türkisch, Englisch, Deutsch, Russisch, Arabisch, Französisch, Griechisch, Italienisch, Persisch, Spanisch, Brasilianisch, Niederländisch und Polnisch. Alle Modelle können mit derselben ETS-Datenbank programmiert werden, was eine effiziente Inbetriebnahme ermöglicht.

MODELLE UND VARIATIONEN

I T R 3 3 0 - X₁ X₂ X₃ X₄

X₁: Wi-Fi/AQI Status **X₃**: Gehäuse Farbe

X₂: Reserviert **X₄**: Glas Farbe

X ₁	0	1	2	3
Wi-Fi	x	✓	x	✓
AQI	x	x	✓	✓

X₃ : Gehäuse Farben

1	Schwarz	3	Gold	5	Bronze
2	Weiß	4	Rose Gold	6	Silber

X₄ : Glas Farben

1	Schwarz
2	Weiß

WARNUNG!

Wi-Fi- und Bluetooth-Funktionen befinden sich in der Entwicklung.
Nicht zum Verkauf

HAUPTFUNKTIONELLE EIGENSCHAFTEN

- Bis zu 128 Funktionen können separat gesteuert werden.
- Bis zu 20 Funktionsseiten, auf denen verschiedene Funktionen gesteuert werden können
- Schalten, Umschalten, Dimmen, Rollladen-/Jalousiesteuerung, vom Benutzer vorgegebene Szenen, Wertfunktionen, die angezeigte Werte senden können, 2-Kanal-Steuerelemente, Stufenschaltung, Musiksteuer
- Es kann mit integrierten Sensoren für Temperatur, Luftfeuchtigkeit, Helligkeit, Nähe und Luftqualität (je nach Modell) messen.
- Konfigurierbare und programmierbare externe Eingänge wie z analog oder digital über ETS.
- Es können Szenen von 1 bis 64 angegeben und auf Anfrage umgesetzt werden.
- Die Regelung der Raumtemperatur kann mit den Optionen 2-Punkte (Hysterese), PWM oder kontinuierliche PI-Regelung erfolgen.
- Betriebsarten: Komfort, Standby, Economy und Schutz.
- Automatischer Wechsel zwischen den Betriebsarten über das Wochenprogramm.
- Erweiterte und erweiterte Funktionen zur Klimaanlagesteuerung.
- Verbesserte und erweiterte Funktionen des berührbaren LCD-Bildschirms. Der Benutzer kann die Funktionsseiten konfigurieren.
- Thermostatsteuerung, AC-Steuerung, Musiksystemsteuerung, RGB- oder RGBW-Steuerung, Dimmsteuerung, Dimm-Tunable-White-Steuerung und Rollladen-/Jalousien-/Jalousiesteuerung usw. können auf speziell für diese Funktionen entwickelten Funktionsseiten gesteuert werden.
- Homepage-Navigationsfunktion.
- Es stehen die Seite „Messgerätinformation“, „Sensorinformationsseite“ und „Wetterinformations-seite“ zur Verfügung. Die Benutzer können die bis zu 8 Sensorwerte, bis zu 8 Energiemesswerte und wöchentliche Wetterinformationen verfolgen.
- Es stehen Timer- und Alarmfunktionen zur Verfügung. Der Benutzer kann den Timer auf eine bestimmte Zeit einstellen und nach Ablauf der Zeit kann ein Kommunikationsobjekt auf den Bus gesendet werden. Die Benutzer können den Alarm für eine bestimmte Zeit einstellen und nach Ablauf der Zeit wird der ausgewählte Alarmton abgespielt. Die Timer und Alarme können über das Gerät ein- oder ausgeschaltet werden.
- Der Passwortbildschirm ist verfügbar. Bis zu 4 Passwörter können eingestellt werden.
- Bildschirmschonerfunktion ist verfügbar. Der Benutzer kann den Bildschirmschoner einstellen. Der Bildschirmschoner kann eine analoge oder digitale Uhr sein. Zusätzlich kann der Bildschirmschoner die Hintergrundbeleuchtung verringern oder ausschalten, um Energie zu sparen
- Die Benutzer können das Bildschirmthema über das Gerät ändern. Dunkle und helle Themen werden unterstützt.
- Die Benutzer können die Systemsprache über Gerät ändern
- Anzeige von Uhrzeit, Datum, Temperatur und Luftfeuchtigkeit.
- Näherungssensor, Anpassung der Bildschirmhelligkeit, Farbstreifen, Vibrationsrückmeldung bei Berührung.
- Logik- und Wandlerfunktionen, AND, OR, XOR, Gate-Weiterleitung, Schwellenwertkomparator und Konvertierung verschiedener Datenpunktypen.

LCD-BILDSCHIRM

Der iX4 verfügt über einen vollständig kapazitiven Touch-LCD-Bildschirm mit IPS-Anzeigetechnologie und einer Auflösung von 480 x 480 für 4 Zoll.

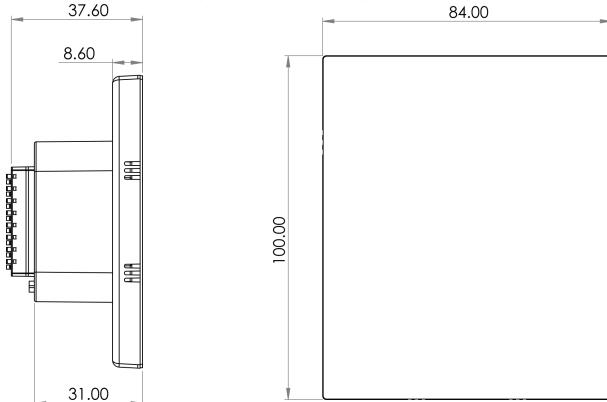
Die LCD-Hintergrundbeleuchtung kann automatisch ausgeschaltet werden, wenn das Gerät nicht verwendet wird, oder über den Bus oder manuell über das Gerät geändert werden.

Alle Funktionen können über einen vollständig berührbaren LCD-Bildschirm gesteuert werden. Alle Funktionen verfügen über einen eigenen Bildschirm und die Benutzer können den Bildschirm über die ETS-Datenbank konfigurieren.

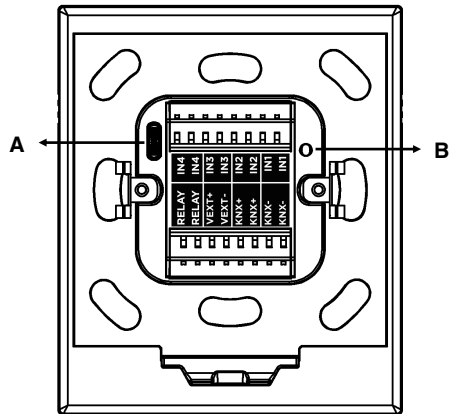
Symbol	Bedeutung	Symbol	Bedeutung
Allgemein			
	Auto/manuell Helligkeit		Sauberer Modus
	Sperren		Sperren
	Stumm		Stummschaltung aufheben
	Einstellungen		Helligkeit Fehler
	Thermostatfehler		Feuchtigkeit Fehler
	AQI-Fehler		Nähe Fehler
	KNX-Verbindungsfehler		
Raumregler (Thermostat und Klimaanlage)			
	Komfortmodus		Stehen zu Modus
	Sparmodus		Schutz Modus
	Automatikmodus		Kühlmodus
	Wärme-Modus		Heizen Kühlen Handbuch
	Automatisch heizen/kühlen		AC-Fehler
	AC-Automodus		Entfeuchten
	Lüftergeschwindigkeit Auto		Lüftergeschwindigkeit Handbuch
	Swing-Bewegung Vertikal		Swing-Bewegung Horizontal
	Swing Fix Vertikal		Swing-Fix Horizontal
Musik-Controller			
	USB		SD Card
	Aux		FM Radio
	Normal		Mischen
	Schleife		Einfache Wiederholung

ABMESSUNGEN (mm)

Alle iX4 Modelle haben die gleichen Abmessungen.



ANSCHLUSSPLAN



A	USB Port
B	KNX-Programmiertaste

SICHERHEITSHINWEISE

- Alle Installationen dürfen nur von qualifiziertem Personal unter Einhaltung der geltenden und gesetzlich vorgeschriebenen Unfallverhütungsvorschriften durchgeführt werden.
- Schließen Sie an keinem Punkt des KNX-Busses die Hauptspannung (230 V AC) oder andere externe Spannungen an.
- Durch den Anschluss einer externen Spannung kann das KNX-System gefährdet werden.
- Achten Sie auf eine ausreichende Isolierung zwischen den 230-V-Wechselspannungsleitungen und dem KNX-Bus.
- Setzen Sie dieses Gerät keiner direkten Sonneneinstrahlung, Regen oder hoher Luftfeuchtigkeit aus.
- Reinigen Sie das Produkt mit einem sauberen, weichen, feuchten Tuch.
- Verwenden Sie keine Aerosolsprays, Lösungsmittel oder Scheuermittel, die das Gerät beschädigen könnten.
- Die Anschraubkraft beträgt 1 Nm.

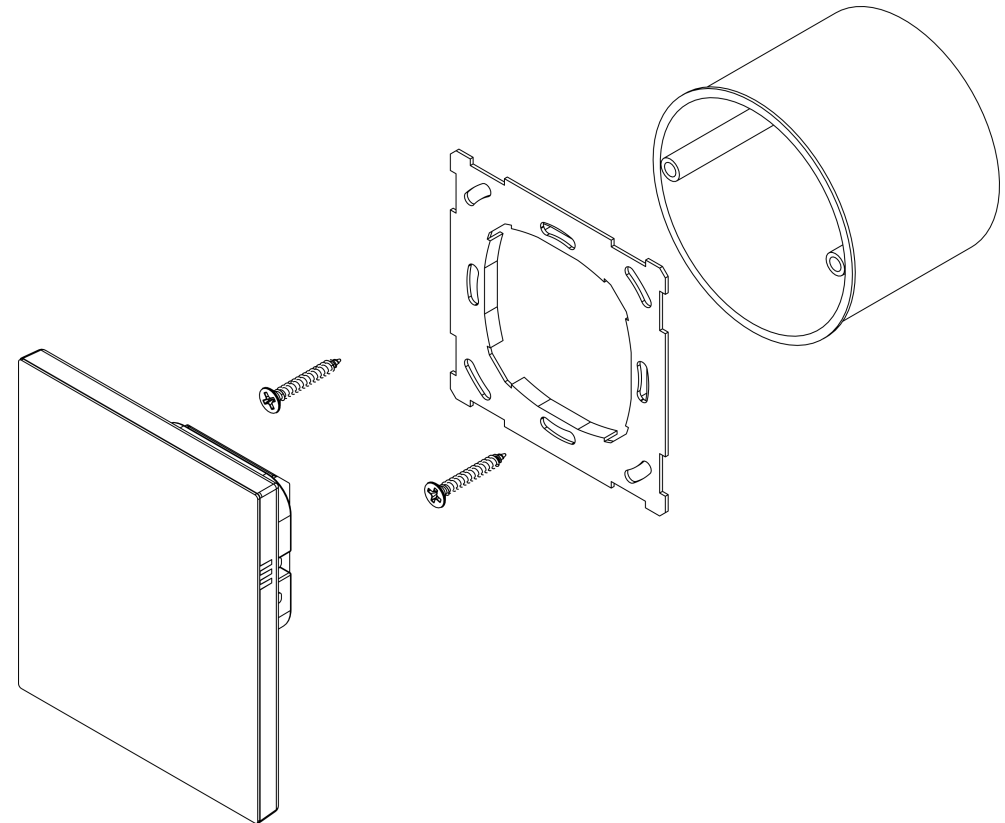
MARKIERUNGEN

CE: Das Gerät entspricht der Richtlinie zur elektromagnetischen Verträglichkeit (2014/30/EU), der Niederspannungsrichtlinie (2014/35/EU) und der Richtlinie zur Beschränkung der Verwendung gefährlicher Stoffe (2011/65/EU).

Prüfungen durchgeführt nach,
 EN 55032, EN 55035, EN 61000-4-3, EN IEC 62368-1,
 EN IEC 63044-3 and EN IEC 63044-5-2 standards.

MONTAGE

Nachfolgend werden die Montageschritte des iX4 beschrieben.



Montage

Das Gerät ist für den Einsatz in trockenen Innenräumen geeignet und kann nur auf einer handelsüblichen runden oder quadratischen Wand-Unterputzdose montiert werden. Der iX4 sollte nach Abschluss des Wandanstrichvorgangs montiert werden. Andernfalls kann die Kosmetik des Produkts beschädigt werden. Die Montageschritte sind unten dargestellt.

- Überprüfen Sie die Montagebox und ob sie ordnungsgemäß durchgeführt wurde. Setzen Sie den Metallrahmen des iX4 in die Wandunterputzhalterung ein.
- Schließen Sie das KNX-Kabel und weitere Kabel (optional) an die entsprechenden Klemmen an.
- Zum Schluss setzen Sie den iX4 in den Metallrahmen ein.