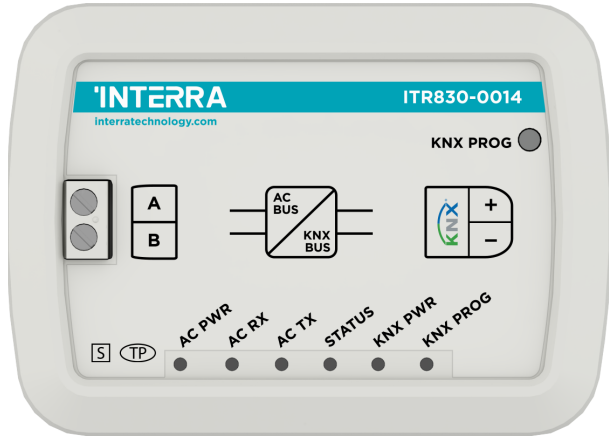


Toshiba VRF AC - KNX Arabirimi



Ürün Kodu	ITR830-0014
Güç Kaynağı	KNX Güç Kaynağı
Akım Tüketimi	5 mA
Basmalı Buton	1 x KNX Programlama Butonu
LED Göstergeler	1 x KNX Programlama LED'i
Koruma Sınıfı	IP 20
Kablo Mesafesi	Maks 150 m
İşletme Modu	S-Modu
Maksimum Nem Oranı	< 90 RH
Sıcaklık Aralığı	Çalışma (-10°C...70°C) Depolama (-25°C...100°C)
Renk	Açık Gri
Boyutlar	88 x 62 x 27 mm (W x H x D)
Sertifika	KNX Sertifikası
Yapılandırma	ETS ile Yapılandırma

AÇIKLAMA

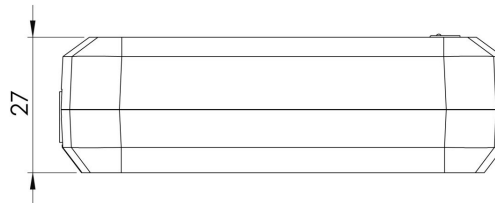
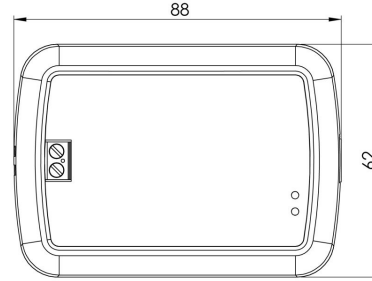
ITR830-0014, Toshiba klima cihazlarının tüm fonksiyon parametrelerini KNX hattı üzerinden izlemek ve kontrol etmek için kullanılan bir klima arabirimidir. Toshiba VRF AC - KNX Gateway, Interra tarafından yayınlanan uyumluluk listesinde sınıflandırılan VRF türlerindeki modellerle uyumludur.

Toshiba VRF AC - KNX arabirimi kolay kurulum özelliği sayesinde kurulum yapılacak klimanın kendi iç ünitesine veya klimadan uzakta uygun olan bir lokasyona monte edilebilmektedir. Toshiba VRF AC - KNX arabiriminin bir tarafı doğrudan AC iç ünitenin elektronik devresine diğer tarafı da doğrudan KNX veriyoluna bağlanarak kurulum yapılmaktadır.

Not: Mevcut komutlar, iç ünite modeline göre değişiklik gösterebilir. Lütfen ilgili teknik belgelere bakın.

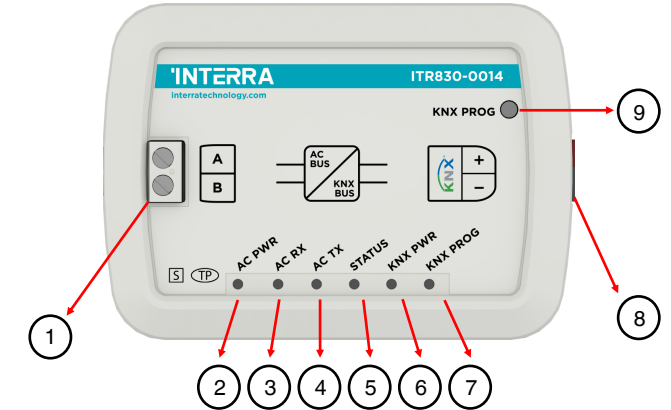
BOYUTLAR & BAĞLANTI DİYAGRAMI

- Cihaz ölçümünde verilen tüm değerler milimetredir.



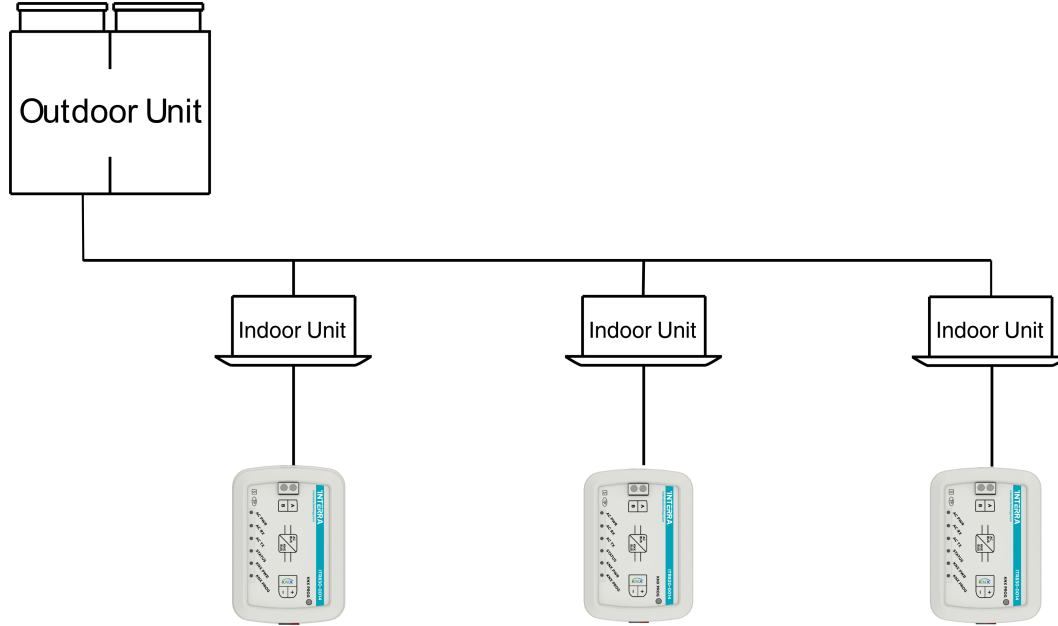
FONKSİYONLAR

- ITR830-0014 cihazı, Toshiba VRF klimalarının KNX bus hattı ile çift yönlü entegrasyonunu sağlar.
- 4 mantıksal gelişmiş parametre içerir, her bir mantıksal parametre 4 girişe kadar mantık koşulu bulundurulabilir ve VEYA, VE & ÖZEL VEYA mantıksal operatörü olarak yapılandırılabilir.
- 8 gelişmiş dönüştürücü parametresi içerir ve her dönüştürücü giriş türüne bağlı olarak dört işlem hesaplaması yapabilmektedir.
- Mantıksal ve dönüştürücü parametreleri, enerji tasarrufu, yapılandırılabilir senaryolar, sıcaklık limitleri vb için kullanılabilir.
- Toshiba AC - KNX ünitesi, istisna durumlarda oluşabilecek hatalar için hata bildirimleri bulundurmaktadır.



1. AC iç Ünite Bağlantısı
2. AC Güç LED'i
3. AC Receive Sinyal LED'i
4. AC Transmit Sinyal LED'i
5. Durum LED'i
6. KNX Güç LED'i
7. KNX Programlama LED'i
8. KNX Konnektörü
9. KNX Programlama Butonu

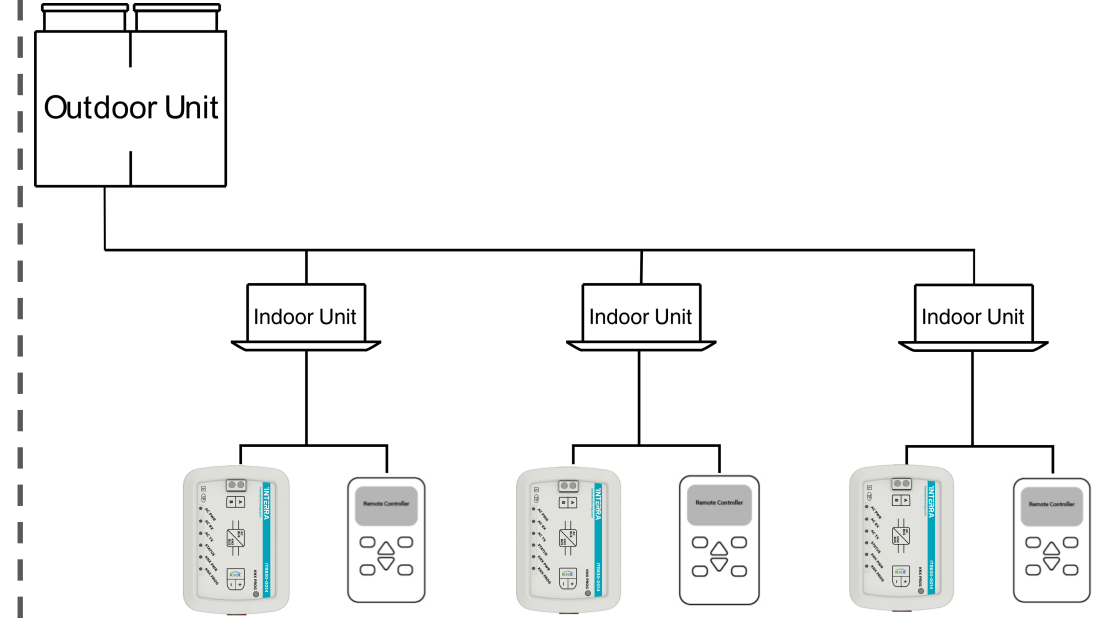
Gateway - Tekli İç Ünite Bağlantısı:



Şekil 1

Toshiba VRF AC - KNX Gateway AC - KNX Gateway, AC iç ünitesinin kablolu uzaktan iletişim veri yolu terminaline doğrudan bağlanabilir. ETS yazılımında yapılması gereken bir şey yoktur. Aşağıdaki şekil, uzaktan kumanda olmadan Toshiba VRF AC - KNX Gateway bağlantısını göstermektedir. Bu durumda Gateway (Arabirim) rolü "Master" olmalıdır.

Gateway-Tekli İç Ünite + Kablolu Kumanda Bağlantısı:



Şekil 2

- Kablolu kumanda bu bağlantıda isteğe bağlıdır.
- Kablolu kumandalardan biri "Master" kablolu kontrolör, diğeri "Slave" kablolu kumanda olarak ayarlanabilir
- Arabirim "Master" ise, kablolu kumanda "Slave" olmalıdır.
- Kablolu kumanda "master" ise, arabirim "Slave" olmalıdır. Bu durumda ortam sıcaklığı referansı "KNX Bus"tan seçilemez.

HATA KODLARI

KNX Hata Kodu Hex	Uzaktan Kumanda Hata Kodu	Hata Açıklaması
0	0	Hata Yok
0x0C01	C01	Yinelenen kontrol adresi ayarı
0x0C02	C02	Eşleşmeyen ünitelerin merkezi kontrol sayısı
0x0C03	C03	Merkezi kontrolün yanlış kablolanması
0x0C04	C04	Merkezi kontrolün yanlış bağlantısı
0x0C05	C05	Sistem Kontrolörü hatası, iletişim sinyali iletiminde hata, iç veya dış ünite çalışmıyor, kablolanma hatası
0x0C06	C06	Sistem Kontrolörü hatası, iletişim sinyali alma hatası, iç veya dış ünite çalışmıyor, kablolanma hatası, CN1 doğru bağlanmamış
0x0C12	C12	Yerel kontrolör tarafından toplu alarm
0x0C16	C16	Adaptörden üniteye aktarım hatası
0x0C17	C17	Üniteden adaptöre alım hatası
0x0C18	C18	Bağdaştırıcıda yinelenen merkezi adres
0x0C19	C19	Yinelenen bağdaştırıcı adresi
0x0C20	C20	Adaptörde PAC ve GHP tipi birimlerin karışımı
0x0C21	C21	Adaptörde bellek hatası
0x0C22	C22	Adaptörde yanlış adres ayarı
0x0C23	C23	Ana bilgisayar terminal yazılımı hatası
0x0C24	C24	Ana bilgisayar terminali donanım hatası
0x0C25	C25	Ana bilgisayar terminali işleme hatası
0x0C26	C26	Ana bilgisayar terminali iletişim hatası
0x0C28	C28	Ana bilgisayar terminalinden S-DDC alma hatası
0x0C29	C29	S-DDC'nin başlatma hatası
0x0C31	C31	Bağdaştırıcı tarafından algılanan yapılandırma değişikliği
0x0E01	E01	İç üniteden uzaktan kumanda algılama hatası, adres ayarlanmadı/ Otomatik adres başarısız. Ara bağlantı kablolarını vb. kontrol edin. Sistemi yeniden adresleyin.

KNX Hata Kodu	Uzaktan Kumanda Hata Kodu	Hata Açıklaması
0x0E02	E02	İç üniteden uzaktan algılama hatası
0x0E03	E03	İç ünite uzaktan kumandadan hata algılıyor
0x0E04	E04	Dış mekandan iç mekan görme hatası. Bağlı i/d ünitelerinin miktarı, set miktarından daha az. Kontrol etmek; tüm i/d üniteleri AÇIK, sıfırlayın tüm üniteleri kapatın 5 dakika bekleyin gücü açın
0x0E05	E05	İç ünite dış üniteden hata tespit ediyor, İletişim sinyali gönderirken hata
0x0E06	E06	Dış ünite iç üniteden hata tespit ediyor, İletişim sinyali alma hatası
0x0E07	E07	Dış ünite iç üniteden hata tespit ediyor, İletişim sinyali gönderirken hata
0x0E08	E08	Yanlış iç mekan/kontrolör ayarı, İç mekan adresi kopyalandı
0x0E09	E09	Yanlış ayar iç/kontrolör, Uzak adres kopyalandı veya IR kablosuz kontrolör devre dışı bırakılmadı
0x0E10	E10	İç ünite 'seçenek' fişinden hata algılıyor, İletişim sinyali gönderirken hata
0x0E11	E11	İç ünite 'seçenek' fişinden hata algılıyor, İletişim sinyali alma hatası
0x0E12	E12	Otomatik adresleme başarısız oldu, Otomatik adres konektörü CN100 otomatik adresleme sırasında kısa devre yaptı
0x0E13	E13	İç ünite uzaktan kumandaya sinyal gönderemedi
0x0E14	E14	Ayar Hatası, Ana iç ünitelerin çoğaltılması
0x0E15	E15	Otomatik adresleme başarısız, Bağlı iç ünite sayısı ayarlanan sayıdan az
0x0E16	E16	Otomatik adresleme başarısız, Bağlı iç ünite sayısı ayarlanan sayıdan fazla
0x0E17	E17	Grup kontrol kablolanma hatası, Ana iç ünite, alt iç üniteler için sinyal göndermiyor

HATA KODLARI

KNX Hata Kodu	Uzaktan Kumanda Hata Kodu	Hata Açıklaması
0x0E18	E18	Grup kontrol kablolu hatası, Ana iç ünite, alt iç üniteler için sinyal almıyor
0x0E20	E20	Otomatik adresleme başarısız, Bağlı iç ünite yok
0x0E24	E24	Otomatik adresleme başarısız, Alt dış ünite hata
0x0E25	E25	Otomatik adresleme başarısız, Dış ünite adres ayarında hata
0x0E26	E26	Otomatik adresleme başarısız, Ana ve alt dış ünitelerin miktarı, ana dış ünite P.C.B.'de ayarlanan numaraya karşılık gelmiyor.
0x0E29	E29	Otomatik adresleme başarısız, Alt dış ünite ana dış ünite için iletişim almıyor
0x0E31	E31	Birimler arasında, MDC ile iletişim arızası, güç yeniden verildikten sonra E31 kalıyor mu? Eğer öyleyse, PCB'yi ve güç PCB'sini değiştirin
0x0F01	F01	İç Isı Eşanjörü giriş sıcaklık sensörü arızası (E1)
0x0F02	F02	İç Mekan Isı Değişimi donma sıcaklık sensörü arızası (E2)
0x0F03	F03	İç Mekan Isı Eşanjörü çıkış sıcaklığı sensörü arızası (E3)
0x0F04	F04	Dış Deşarj sıcaklık sensörü arızası (TD) veya (DISCH1)
0x0F05	F05	Dış Deşarj sıcaklık sensörü arızası (DISCH2)
0x0F06	F06	Dış Isı Değişim sıcaklık sensörü arızası (C1) veya (EXG1)
0x0F07	F07	Dış Isı Değişim sıcaklık sensörü arızası (C2) veya (EXL1)
0x0F08	F08	Dış Hava sıcaklık sensörü arızası (TO)
0x0F10	F10	İç mekan giriş sıcaklık sensörü arızası
0x0F11	F11	İç mekan çıkış sıcaklığı sensörü arızası
0x0F12	F12	Dış Mekan Emme sensörü hatası (TS)
0x0F13	F13	GHP - Soğutma suyu sıcaklık sensörü arızası
0x0F16	F16	Dış mekan Yüksek basınç sensörü arızası
0x0F17	F17	GHP - Soğutma suyu sıcaklık sensörü hatası

KNX Hata Kodu	Uzaktan Kumanda Hata Kodu	Hata Açıklaması
0x0F18	F18	GHP - Egzoz gazı sıcaklık sensörü hatası
0x0F20	F20	GHP Debriyaj bobini sıcaklık hatası
0x0F23	F23	Dış Isı Değişim sıcaklık sensörü arızası (EXG2)
0x0F24	F24	Dış Isı Değişim sıcaklık sensörü arızası (EXL2)
0x0F29	F29	İç mekan EEPROM hatası
0x0F30	F30	Saat Fonksiyonu (RTC) arızası
0x0F31	F31	Dış mekan EEPROM hatası
0x4801	H01	Kompresör Arızası, Aşırı akım (Comp1)
0x4802	H02	Kompresör Arızası, Kilitli rotor akımı algılandı (Comp1)
0x4803	H03	Kompresör Arızası, Akım algılanmadı (Comp1)
0x4805	H05	Kompresör Arızası, Boşaltma sıcaklığı algılanmadı (Comp1)
0x4806	H06	Kompresör Arızası, Düşük Basınç hatası
0x4807	H07	Kompresör Arızası, Düşük yağ seviyesi
0x4808	H08	Kompresör Arızası, Yağ sensörü Arızası (Comp1)
0x4811	H11	Kompresör Arızası, Aşırı akım (Comp2)
0x4812	H12	Kompresör Arızası, Kilitli rotor akımı algılandı (Comp2)
0x4813	H13	Kompresör Arızası, Akım algılanmadı (Comp2)
0x4815	H15	Kompresör Arızası, Boşaltma sıcaklığı algılanmadı (Comp2)
0x4821	H21	Kompresör Arızası, Aşırı akım (Comp3)
0x4822	H22	Kompresör Arızası, Kilitli rotor akımı tespit edildi (Comp3)
0x4823	H23	Kompresör Arızası, Akım algılanmadı (Comp3)
0x4825	H25	Kompresör Arızası, Boşaltma sıcaklığı algılanmadı (Comp3)
0x4827	H27	Kompresör Arızası, Yağ sensörü arızası (Comp2)
0x4828	H28	Kompresör Arızası, Yağ sensörü (bağlantı hatası)
0x4831	H31	Kompresör Arızası, IPM hatası (sıcaklıkta IMP akımı)
0x4C01	L01	Ayar Hatası, İç ünite grubu ayar hatası

HATA KODLARI

KNX Hata Kodu Hex	Uzaktan Kumanda Hata Kodu	Hata Açıklaması
0x4C02	L02	Ayar Hatası, İç/dış ünite tipi/modeli uyumsuz
0x4C03	L03	Grup kontrolünde ana iç ünite adresinin kopyalanması
0x4C04	L04	Dış ünite sistem adresinin kopyalanması
0x4C05	L05	Bir sistemde 2 veya daha fazla kontrolör 'öncelik' olarak ayarlandı - 'öncelik' olarak ayarlanan kontrolörlerde gösteriliyor
0x4C06	L06	Bir sistemde 2 veya daha fazla kontrolör 'öncelik' olarak ayarlandı - 'öncelik' olarak ayarlanmayan kontrolörlerde gösteriliyor
0x4C07	L07	Grup kablo bağlantısı ve bireysel iç ünite
0x4C08	L08	İç ünite adresi/grubu ayarlanmadı
0x4C09	L09	İç ünite kapasite kodu ayarlanmadı
0x4C10	L10	Dış ünite kapasite kodu ayarlanmadı
0x4C11	L11	Grup kontrol kablolanması yanlış
0x4C13	L13	İç ünite tipi ayar hatası, kapasite
0x4C15	L15	İç ünite eşleştirme hatası
0x4C16	L16	Su ısı eşanjör ünitesi ayar hatası
0x4C17	L17	Farklı soğutucu akışkan ile dış ünitenin eşleşmemesi
0x4C18	L18	4 kanallı valf arızası
0x4C19	L19	Su ısı değişim ünitesi çift adres
0x4C20	L20	Merkezi kontrol adres ayarında tekrarlama var
0x4C21	L21	Gaz tipi kurulum hatası
0x5001	P01	İç ünite arızası, Fan motoru termik aşırı yüklenmesi
0x5002	P02	Dış ünite arızası, Kompresör motoru termik aşırı yüklenmesi, aşırı veya düşük voltaj
0x5003	P03	Dış ünite arızası, Kompresör tahliye sıcaklığı çok yüksek (Comp1) 111 °C'nin üzerinde. Düşük ref gazı, patlama valfi, boru hattı hasarı.
0x5004	P04	Dış ünite arızası, Yüksek basınç hatası
0x5005	P05	Dış ünite arızası, Güç kaynağında açık faz. Her fazdaki gücü kontrol edin, invertör pcb, kontrol pcb
0x5009	P09	İç ünite arızası, Tavan paneli yanlış bağlanmış

KNX Hata Kodu Hex	Uzaktan Kumanda Hata Kodu	Hata Açıklaması
0x5010	P10	İç ünite arızası, Kondensat şamandıra anahtarı açıldı
0x5011	P11	GHP - Su Isısı değişimi düşük sıcaklık (don koruması) hatası
0x5012	P12	İç ünite arızası, Fan DC motor arızası
0x5014	P14	Sızıntı dedektöründen gelen giriş (Varsa)
0x5015	P15	Soğutucu akışkan kaybı, yüksek tahliye sıcaklığı ve EEV tamamen açık ve düşük kompresör akımı çekimi.
0x5016	P16	Dış ünite arızası, Kompresör güç kaynağında açık faz
0x5017	P17	Dış ünite arızası, Kompresör tahliye sıcaklığı çok yüksek (Comp2) 111°C'nin üzerinde. Düşük ref gazı, patlama valfi, boru hattı hasarı.
0x5018	P18	Dış ünite hatası, By-pass valfi hatası
0x5019	P19	Dış ünite arızası, 4 kanallı vana arızası, soğutmada i/kapı sıcaklığı yükselir veya ısıtmayı doldurur. Kablolanmayı, bobini, pcb çıkışını, valf çalışmasını kontrol edin.
0x5020	P20	Ref gazı, yüksek sıcaklık/basınç hatası, ısı değişim sıcaklığı yüksek C2, 55-60 degC, aşırı soğutma yükü, sensör hatası
0x5022	P22	Dış ünite fan motoru arızası, fan kanadı sıkışmış, bağlantıları kontrol edin, fan serbest dönüyor mu, motor direnci her çiftte 30-40 ohm, hayır ise fan arızası, evet ise pcb arızası.
0x5026	P26	Dış ünite arızası, Kompresör aşırı akımı - sargı direncini kontrol edin, Evirici arızası - HIC + & - iç direnç terimini kontrol edin - UVW 200-300Kohm veya daha fazla
0x5029	P29	Dış ünite arızası, Evirici devre arızası - Motor Akım Algılama Devresi (MDC) arızası, kompanzasyon sargılarını, C1 ve TS sensörlerini kontrol edin, aksi halde olası pcb arızası.
0x5030	P30	İç ünite arızası, Sistem kontrolörü alt iç ünite arıza tespit etti
0x5031	P31	Eşzamanlı çalışma çoklu kontrol hatası, Grup kontrolör hatası
0x3F3F	???	Bilinmeyen hata kodu
0x1000		AC Haberleşme Hatası
0x1001		AC İletim Hatası
0x1002		AC Alma Hatası
0x1005		AC KNX Bus'tan Ortam Sıcaklığı Alınmıyor Hatası