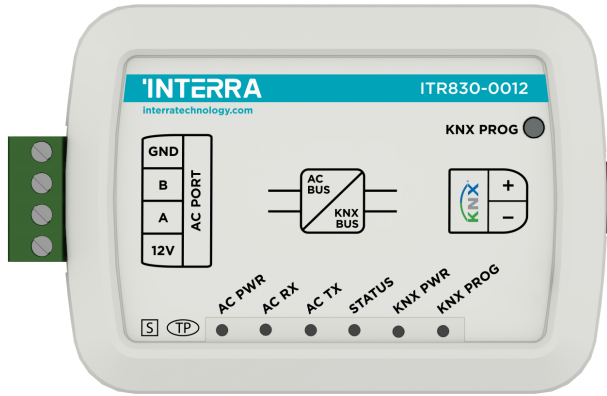


Gree Split AC - KNX Arabirimi



Ürün Kodu	ITR830-0012
Güç Kaynağı	KNX Güç Kaynağı
Akım Tüketimi	5 mA
Basmalı Buton	1 x KNX Programlama Butonu
LED Göstergeler	1 x KNX Programlama LED'i
Koruma Sınıfı	IP 20
Kablo Mesafesi	Maks 150 m
İşletme Modu	S-Modu
Maksimum Nem Oranı	< 90 RH
Sıcaklık Aralığı	Çalışma (-10°C...70°C) Depolama (-25°C...100°C)
Renk	Açık Gri
Boyutlar	88 x 62 x 27 mm (W x H x D)
Sertifika	KNX Sertifikası
Yapılandırma	ETS ile Yapılandırma

AÇIKLAMA

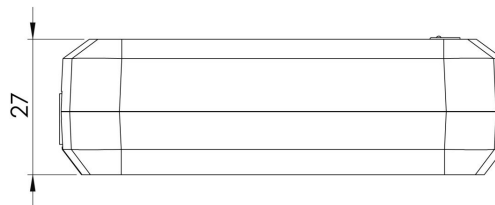
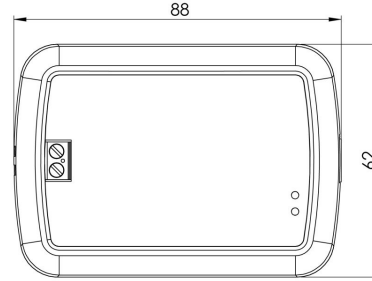
ITR830-0012, Gree klima cihazlarının tüm fonksiyon parametrelerini KNX hattı üzerinden izlemek ve kontrol etmek için kullanılan bir klima arabirimidir. Gree Split AC - KNX Gateway, Interra tarafından yayınlanan uyumluluk listesinde sınıflandırılan split türlerindeki modellerle uyumludur.

Gree Split AC - KNX arabirimi kolay kurulum özelliği sayesinde kurulum yapılacak klimanın kendi iç ünitesine veya klimadan uzakta uygun olan bir lokasyona monte edilebilmektedir. Gree Split AC - KNX arabiriminin bir tarafı doğrudan AC iç ünitenin elektronik devresine diğer tarafı da doğrudan KNX veriyoluna bağlanarak kurulum yapılmaktadır.

Not: Mevcut komutlar, iç ünite modeline göre değişiklik gösterebilir. Lütfen ilgili teknik belgelere bakın.

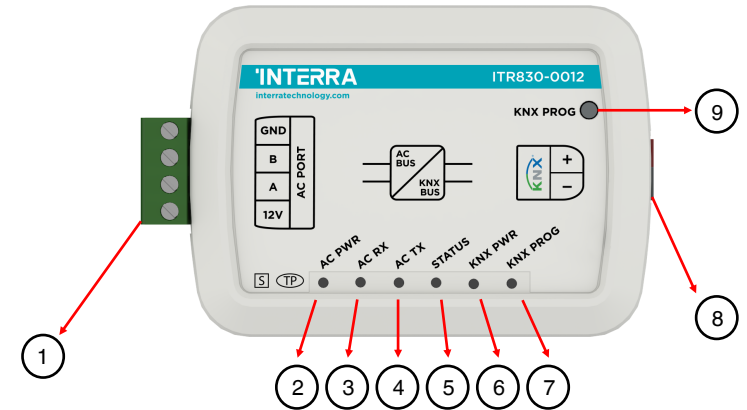
BOYUTLAR & BAĞLANTI DİYAGRAMI

- Cihaz ölçümünde verilen tüm değerler milimetredir.



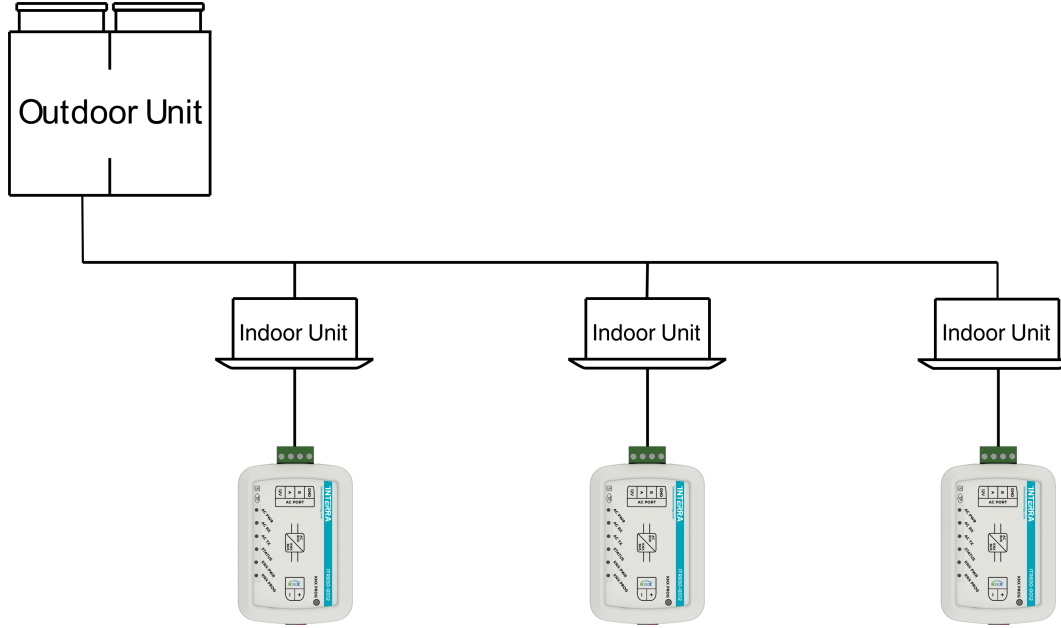
FONKSİYONLAR

- ITR830-0012 cihazı, Gree Split klimalarının KNX bus hattı ile çift yönlü entegrasyonunu sağlar.
- 4 mantıksal gelişmiş parametre içerir, her bir mantıksal parametre 4 girişe kadar mantık koşulu bulundurulabilir ve VEYA, VE & ÖZEL VEYA mantıksal operatörü olarak yapılandırılabilir.
- 8 gelişmiş dönüştürücü parametresi içerir ve her dönüştürücü giriş türüne bağlı olarak dört işlem hesaplaması yapabilmektedir.
- Mantıksal ve dönüştürücü parametreleri, enerji tasarrufu, yapılandırılabilir senaryolar, sıcaklık limitleri vb için kullanılabilir.
- Gree AC - KNX ünitesi, istisna durumlarda oluşabilecek hatalar için hata bildirimleri bulundurmaktadır.



1. AC iç Ünite Bağlantısı
2. AC Güç LED'i
3. AC Receive Sinyal LED'i
4. AC Transmit Sinyal LED'i
5. Durum LED'i
6. KNX Güç LED'i
7. KNX Programlama LED'i
8. KNX Konnektörü
9. KNX Programlama Butonu

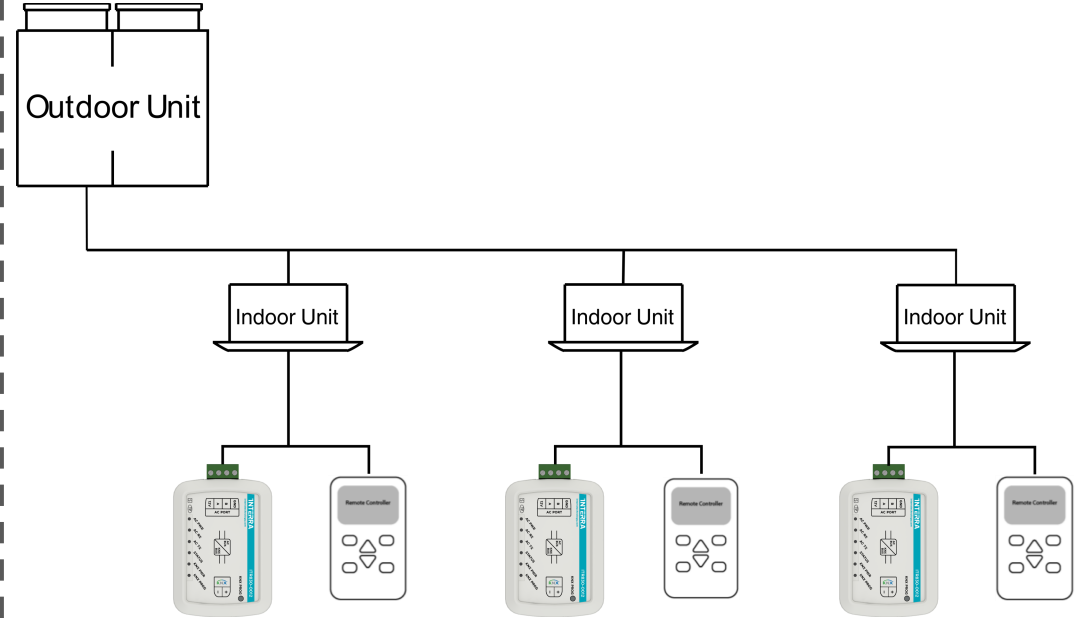
Gateway - Tekli İç Ünite Bağlantısı:



Şekil 1

Gree Split AC - KNX Gateway AC - KNX Gateway, AC iç ünitesinin kablolu uzaktan iletişim veri yolu terminaline doğrudan bağlanabilir. ETS yazılımında yapılması gereken bir şey yoktur. Aşağıdaki şekil, uzaktan kumanda olmadan Gree Split AC - KNX Gateway bağlantısını göstermektedir. Bu durumda Gateway (Arabirim) rolü "Master" olmalıdır.

Gateway-Tekli İç Ünite + Kablolu Kumanda Bağlantısı:



Şekil 2

- Kablolu kumanda bu bağlantıda isteğe bağlıdır.
- Kablolu kumandalardan biri "Master" kablolu kontrolör, diğeri "Slave" kablolu kumanda olarak ayarlanabilir
- Arabirim "Master" ise, kablolu kumanda "Slave" olmalıdır.
- Kablolu kumanda "master" ise, arabirim "Slave" olmalıdır. Bu durumda ortam sıcaklığı referansı "KNX Bus"tan seçilemez.