

IX3 4" KNX Dokunmatik Panel



AÇIKLAMA

Interra iX3, entegre sıcaklık, nem, parlaklık ve hava kalitesi sensörüne sahip, duvara monte edilen bir oda kontrol cihazıdır. iX3, kullanıcı dostu etkileşim arayüzü aracılığıyla kolayca ve net bir şekilde çalıştırılabilir. iX3, 2 noktalı, Sürekli ve PWM termostat fonksiyonlarıyla ısıtma ve soğutma çalışma modlarını kontrol edebilir. Hava klima kontrolü iX3'te mevcut ve AC arabirim cihazlarını kontrol edebilir. iX3, düşük enerji maliyeti ve iyi görüş açısı sağlayan IPS ekran teknolojisine sahip, tamamen dokunmatik LCD ekrana sahiptir. Cihaz, kullanıcı konforu için ayarlanabilir bir LCD arka ışık sağlar. Ürün gamında AQI'li ve AQI'sız 4 farklı model bulunmaktadır. iX3, Türkçe, İngilizce, Almanca, Rusça, Arapça, Fransızca, Yunanca, İtalyanca, Farsça, İspanyolca, Brezilya, Felemenkçe ve Lehçe gibi 13 dile kadar desteklenmektedir. Tüm modeller aynı ETS veritabanıyla programlanabilir, bu da verimli devreye alma olanağı sağlar.

MODELLER VE ÇEŞİTLİLİKLER

I T R 3 3 1 - X₁ X₂ X₃ X₄

X₁: AQI Durumu X₃: Rezerve edildi.

X₂: Rezerve edildi. X₄:Renk

| | | |
|----------------|---|---|
| X ₁ | 0 | 2 |
| AQI | x | ✓ |

X₄: Renkler

| | |
|---|-------|
| 1 | Siyah |
| 2 | Beyaz |

ANA FONKSİYONEL ÖZELLİKLER

- 44'e kadar fonksiyon ayrı ayrı kontrol edilebilir.
- Farklı işlevleri kontrol edebilen 6'ye kadar işlev sayfası.
- Anahtarlama, geçiş, dimleme, panjur/panjur kontroleri, kullanıcıların önceden belirlediği sahneler, sunulan değerleri gönderebilen değer fonksiyonları, 2 kanal kontrol fonksiyonları, kademe değiştirme, müzik kontrolü ve termostat genişletme özellikleri mevcuttur.
- Entegre sıcaklık, nem, parlaklık ve hava kalitesi (modele bağlı) sensörleri ile ölçüm yapabilmektedir
- Yapılandırılabilir ve programlanabilir harici girişler ETS üzerinden analog veya dijital.
- 1'den 64'e kadar sahneler belirlenebilir ve bu sahneler isteğe bağlı olarak uygulanabilir.
- Oda sıcaklığı regülasyonu 2 - Noktalı (Histerezis), PWM veya Sürekli PI kontrol seçenekleriyle yapılabilir.
- Çalışma modları: konfor, bekleme, ekonomi ve koruma.
- Haftalık program aracılığıyla çalışma modları arasında otomatik geçiş.
- Gelişmiş ve genişletilmiş klima kontrol fonksiyonları.
- Geliştirilmiş ve genişletilmiş dokunmatik LCD ekran işlevleri. Kullanıcı fonksiyon sayfalarını yapılandırabilir.
- Termostat kontrolü, AC kontrolü, Müzik sistemi kontrolü, RGB veya RGBW kontrolü, Dimming kontrolü, Dimming Ayarlanabilir Beyaz kontrolü ve Panjur/Panjur/Jaluzi kontrolü vb. bu fonksiyonlar için özel olarak tasarlanmış fonksiyon sayfalarından kontrol edilebilmektedir.
- Ana sayfada gezinme işlevi.
- Sayaç bilgileri sayfası, sensör bilgileri sayfası ve hava durumu bilgileri sayfası mevcuttur. Kullanıcılar 8'e kadar sensör değerini, 8'e kadar enerji ölçüm değerini ve haftalık hava durumu bilgilerini takip edebilir.
- Şifre ekranı mevcuttur. En fazla 4 şifre ayarlanabilir.
- Ekran koruyucu işlevi mevcuttur. Kullanıcılar ekran koruyucuyu ayarlayabilir. Ekran koruyucu dijital saat olabilir. Ek olarak ekran koruyucu, enerji tasarrufu için arka ışığı azaltabilir veya kapatabilir.
- Kullanıcılar cihaz aracılığıyla ekran temasını değiştirebilir. Koyu ve açık temalar desteklenmektedir.
- Kullanıcılar sistem dilini cihaz üzerinden değiştirebilirler.
- Saati, tarihi, sıcaklığı ve nemi görüntüleme.
- Mantık ve dönüştürücü fonksiyonları, AND, OR, XOR, kapı yönlendirme, eşik karşılaştırıcı ve farklı veri noktası türlerinin dönüştürülmesi.

LCD EKRAN

iX3, IPS ekran teknolojisine sahip, 4 inç için 320x320 çözünürlüklü, tam kapasiteli dokunmatik LCD ekrana sahiptir

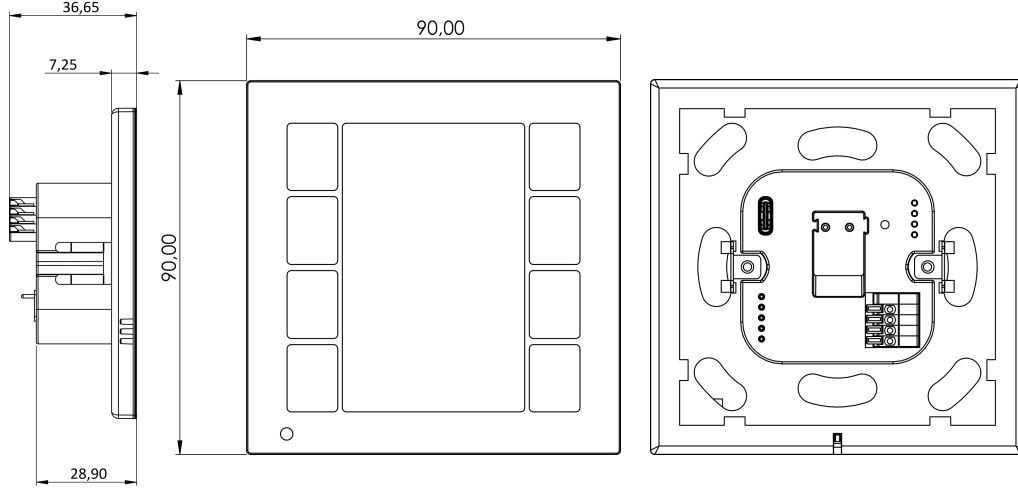
LCD arka ışığı, cihaz kullanılmadığında otomatik olarak kapatılabilir veya veri yolundan veya cihaz üzerinden manuel olarak değiştirilebilir

Tüm fonksiyonlar tamamen dokunmatik LCD ekran üzerinden kontrol edilebilmektedir. Tüm fonksiyonların kendine ait ekranı bulunmaktadır ve kullanıcılar ekranı ETS veri tabanı üzerinden yapılandırabilmektedir.

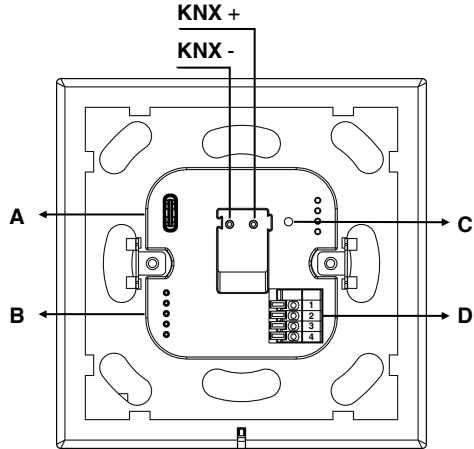
| Simge | Anlam | Simge | Anlam |
|--|---------------------------|-------|-------------------------|
| Genel | | | |
| | Otomatik/Manuel Parlaklık | | Temiz Mod |
| | Kilitleme | | Kilidi açma |
| | Ses kapalı | | Ses açık |
| | Ayarlar | | Parlaklık sensörü |
| | Termostat Hatası | | Nem Hatası |
| | AQI Hatası | | Yakınlık Sensörü Hatası |
| | KNX Bağlantı Hatası | | |
| Oda Kontrol Cihazı (Termostat ve Klima) | | | |
| | Konfor Modu | | Bekleme Modu |
| | Ekonomi Modu | | Koruma Modu |
| | Otomatik Modu | | Soğutma Modu |
| | Isıtma Modu | | Isıtma/Soğutma Manuel |
| | Isıtma/Soğutma Otomatik | | AC Hatası |
| | AC Otomatik Modu | | Nem Alma |
| | Fan Hızı Otomatik | | Fan Hızı Otomatik |
| | Swing Hareketi dikey | | Swing Hareketi yatay |
| | Dikey Swing Sabitleme | | Yatay Swing Sabitleme |
| Müzik Kontrol | | | |
| | USB | | Hafta kartı |
| | Aux | | FM Radyo |
| | Normal | | Karıştır |
| | Döngü | | Tek Döngü |

BOYUTLAR (mm)

Tüm iX3 modelleri aynı boyutlara sahiptir.



BAĞLANTI ŞEMASI



| | |
|---|------------------------|
| A | USB Portu |
| B | Güncelleme Port |
| C | KNX Programlama Butonu |
| D | Girişler (Inputs) |

GÜVENLİK TALİMATLARI

- Tüm Kurulumlar, yasalarn gerektirdiği şekilde, kazaların önlenmesine ilişkin geçerli düzenlemelere uygun olarak yalnızca kalifiye personel tarafından gerçekleştirilmelidir.
- Ana voltajı (230 V AC) veya başka herhangi bir harici voltajı KNX veriyolunun herhangi bir noktasına bağlamayın.
- Harici bir voltajın bağlanması KNX sistemini riske atabilir.
- 230 V AC gerilim kabloları ile KNX veriyolu arasında yeterli izolasyon olduğundan emin olun.
- Bu cihazı doğrudan güneş ışığına, yağmura veya yüksek neme maruz bırakmayın.
- Ürünü temiz, yumuşak ve nemli bir bezle temizleyin.
- Cihaza zarar verebilecek aerosol spreyler, solventler veya aşındırıcılar kullanmayın.
- Vidalama gücü 1 Nm'dir.

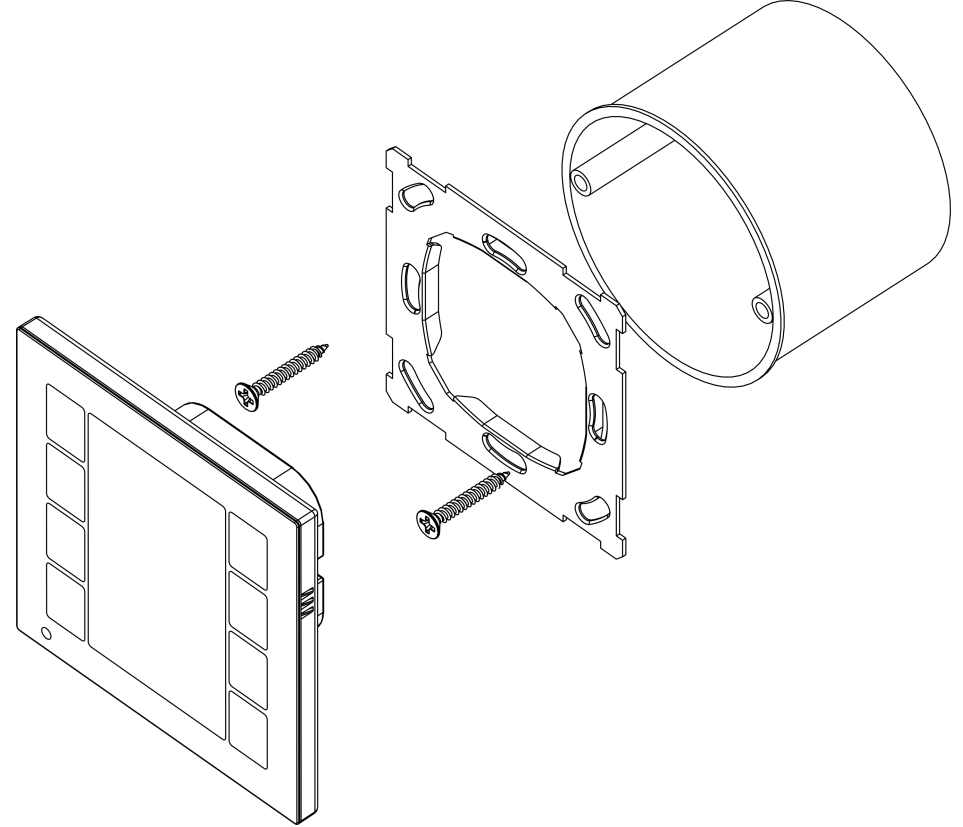
STANDARTLAR

CE: Cihaz, Elektromanyetik Uyumluluk Direktifi (2014/30/EU), Alçak Gerilim Direktifi (2014/35/EU) ve Tehlikeli Maddelerin Kullanımını Kısıtlama Direktifi (2011/65/EU) ile uyumludur.

EN 55032, EN 55035, EN 61000-4-3, EN IEC 62368-1, EN IEC 63044-3 ve EN IEC 63044-5-2 standartları.

MONTAJ

iX3'ün montaj adımları aşağıda açıklanmıştır.



Montaj

Cihaz, kuru iç mekanlarda kullanıma uygundur ve yalnızca standart boyutlu yuvarlak veya kare duvar sıva altı montaj kutusuna monte edilebilir. iX3, duvar boyama işlemi bittikten sonra monte edilmelidir. Aksi halde ürünün kozmetikleri zarar görebilir. Montaj adımları aşağıda gösterilmiştir.

- Montaj kutusunu ve doğru şekilde yapıp yapılmadığını kontrol edin
- iX3'ün metal çerçevesini duvara gömme montaj parçasına takın.
- KNX kablosunu, Güç kablosunu ve diğer kabloları (isteğe bağlı) ilgili terminallere bağlayın.
- Son olarak iX3'ü metal çerçeveye yerleştirin.