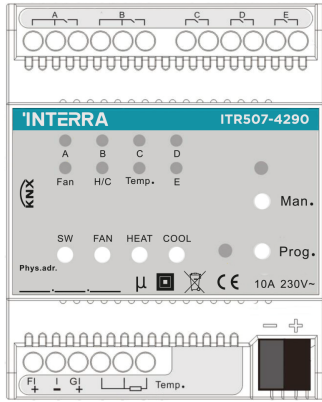


## KNX Fan Coil Actuator



|                              |   |
|------------------------------|---|
| <b>Product Code</b>          | ITR507-4290   |
| <b>Power Supply</b>          | 21-30 V DC, KNX Power Supply  |
| <b>Current Consumption</b>   | <15 mA  |
| <b>Power Consumption</b>     | <450 mW   |
| <b>Output Voltage</b>        | 1-10 V DC (passive), max. 1.5 mA per output                                     |
| <b>Output Switch Current</b> | 10 A / 105 µF @ 250 V AC  |
| <b>Cable Distance</b>        | Max. 2 M  |
| <b>Buttons &amp; LEDs</b>    | 1 x Man./Auto operation Button<br>1 x Programming Button<br>1 x Programming LED |
| <b>Type of Protection</b>    | IP 20   |
| <b>Temperature Range</b>     | Operation (-5°C...45°C)<br>Storage (-25°C...55°C)                               |
| <b>Maximum Air Humidity</b>  | < 90 RH   |
| <b>Colour</b>                | Light Grey and White  |
| <b>Dimensions</b>            | 72 x 90 x 64 mm (H x W x D)   |
| <b>Configuration</b>         | Configuration with ETS  |

## FONKSİYONLAR

Fan hızı kontrolü:

- Üç seviyeye kadar fan hızı kontrol edilebilir ve durum yanıtı.
- Oto Çalıştırma ve sınırlama işlevi
- Zorla çalıştırma
- Veri yolu hatası ve veri yolu kurtarma için davranış işlemi 15 sahne yapılandırılabilir.

HVAC Kontrol:

- 2 borulu sistem veya 4 borulu sistem, 2 durumlu AÇMA/KAPAMA valfi veya Sürekli PWM valfi ile kontrol edilebilir
- Valfi kontrol etmek için yerel veya veri yolu, ayrıca valf konum durumuna yanıt verir
- HVAC mode can be set to standby mode, comfort mode, night mode and protect mode when the valve is controlled via local, and HVAC mode status response
- Giriş harici PT1000 sensörü aracılığıyla yerel sıcaklık ölçümü
- Sahne işlevi

Arayüz çıkışı:

- Röleler, fan devrini veya vanayı kontrol etmek için kullanılmadığında anahtar çıkışı olarak kullanılabilir.
- Özel işlevlerin çıkışını değiştirin: zaman, mantık, sahne, kuvvet, çalışma saati sayacı.
- Fan veya vana kontrolü için 2 kanal 0-10V çıkış kullanılabilir

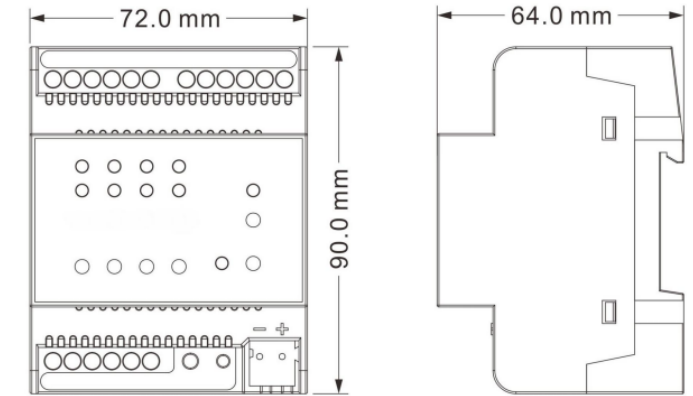
## KURULUM ADIMLARI

- AC güç kabloları, yük kabloları ve KNX Bus kablosu için etiketleme.
- Cihazı bir DIN rayına monte edin.
- Yükler ve AC gücü için kabloları bağlayın.
- Kısa devre veya açık devre olmadığından emin olun.
- KNX kablolarını bağlayın. Rengin doğru olduğundan emin olun.
- Kabloları düzenleyin ve KNX kablosunu AC güç kablosundan ayırın.

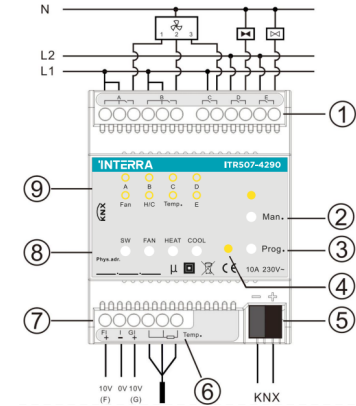
## GÜVENLİK ÖNLEMLERİ VE ÖNEMLİ NOTLAR

- Cihaz sadece kalifiye bir elektrikçi veya yetkili personel tarafından kurulabilir ve çalıştırılabilir.
- Sadece kuru yerlerde ve 35 mm DIN rayına (TH 35) kurulum.
- Cihazı belirtilen teknik veriler (örn. sıcaklık aralığı) dışında çalıştırmayın!

## BOYUTLAR



## YERLEŞİMLER VE KABLOLAMALAR



1. 5 katlı röle çıkışı
2. Man/Oto çalıştırma düğmesi
3. Programlama butonu
4. Programlama LED'i
5. KNX bus bağlantı portu
6. Üç kablolu PT1000 sıcaklık sensörü
7. 0-10V çıkışlar
8. Çalıştırma butonları. Soldan sağa doğru: Anahtar kontrolü, Fan hızı, Isıtma, Soğutma.

DS2311290185ATR