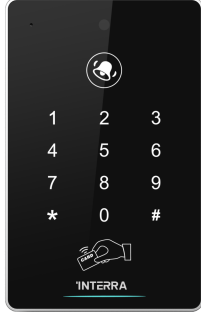


Villa Tipi Dış Mekan İnterkom Ünitesi

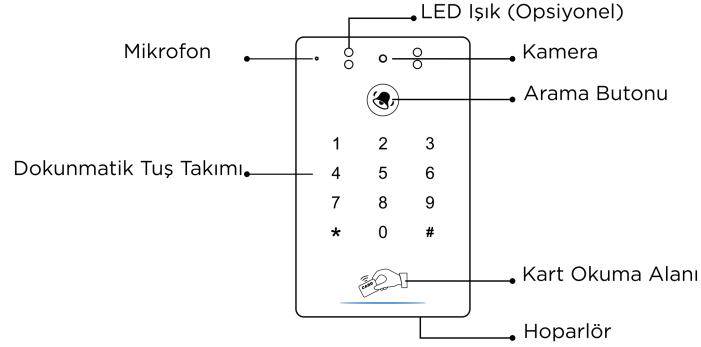


| | |
|----------------------------|---|
| Ürün Kodu | ITR641-0006 |
| Güç Kaynağı | 12 V, PoE |
| Güç Tüketimi | 1.5 W (Bekleme Durumu), 3 W (Yük Durumu) |
| İletişim | TCP/IP, SIP, VOIP, RTSP |
| İşletim Sistemi | Linux |
| CPU | 1 GHz |
| Kamera | 1 MP CMOS |
| Bellek | 64 MB SD Ram, 128 MB Flash |
| Buton | 1 x Dokunmatik/Mekanik Buton |
| Okuyucu | 20,000 IC/ID Kart |
| Kapı Rölesi Kontrol Metodu | DTMF, HTTP, IC/ID Kart |
| Video Kod Çözücü | H.264 |
| Ses Kod Çözücü | G.711 |
| Gece Görüşü | LED Gece Görüşü |
| Koruma Tipi | IP 65 |
| Sıcaklık Aralığı | Çalışma (-10°C...70°C) Depolama (-10°C...70°C) |
| Maksimum Nem Oranı | < 90 RH |
| Materyal | Alüminyum Alaşımli / Temperli Cam Panel |
| Renk | Siyah |
| Boyutlar | 92 x 145 x 25 mm (W x H x D) |
| Konfigürasyon | Web Sayfası Üzerinden |

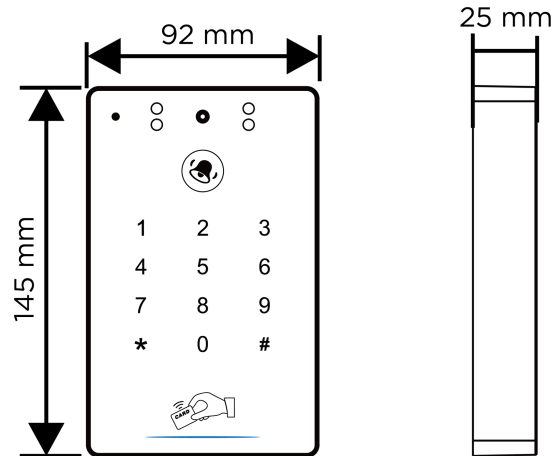
AÇIKLAMA

Interra ITR641-0006 dış mekan kapı önü SIP interkom ünitesi villa, konut, ofis vb. yerlerde akıllı erişim kontrolü sağlamak için kullanılabilmektedir. Kart okuyucu özelliği ile binanızda erişim kontrolü ve yüksek düzeyde güvenlik sağlayabilirsiniz. Yüksek görüntü kalitesi sayesinde gece görüş özelliğiyle karanlık ortamlarda yapılan konuşmalarda artık misafirleri tanımak çok daha kolaydır. Siyah ve altın renkli gövde, bahçe duvarı, kapı duvarı vb.gibi montaj lokasyonlarıyla uyumludur.

GENEL ÖZELLİKLER



BOYUTLAR

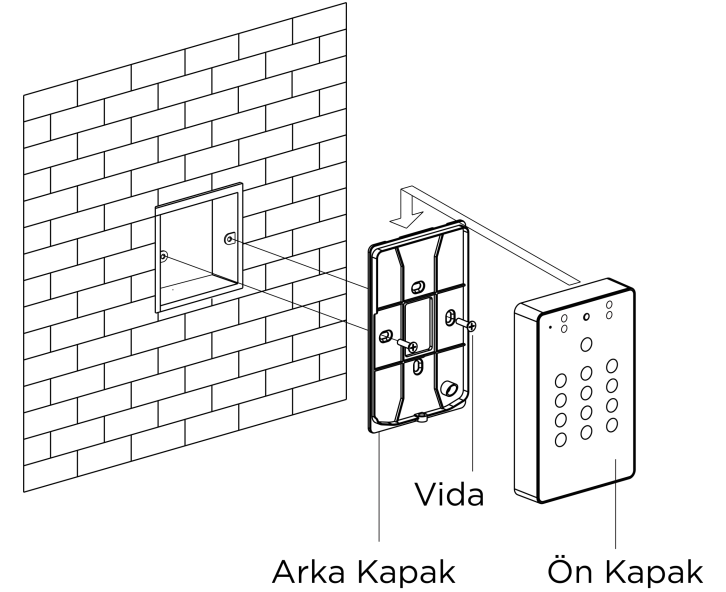


FONKSİYONLAR

ITR641-0006, esas olarak ilgili iç interkom panel ünitesi arasında etkileşim kurmak için kullanılan bir dış mekan interkom ünitesidir. ITR641-0006 ürün özellikleri aşağıda açıklanmaktadır:

- Tek buton ile iç mekan interkom panelini arama imkanı.
- IC/ID erişim kartı veya DTMF ile kilit açma özelliği desteği.
- IC/ID kart bilgisi, villa tipi dış mekan interkom ünitesine kaydedilebilmektedir. En fazla 20,000 adete kadar IC/ID kart bilgisi kaydedilebilir.
- Kapı manyetiği algılaması ve çıkış butonu ile kilit açma özelliği.
- Gece görüşü için LED aydınlatması imkanı.
- PoE güç kaynağı desteği (opsiyonel).

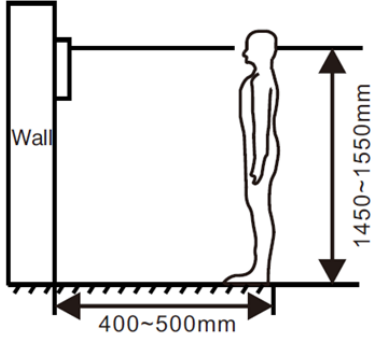
KURULUM



DS2311030216BTR

BAĞLANTI DİYAGRAMI & ÖZELLİKLER

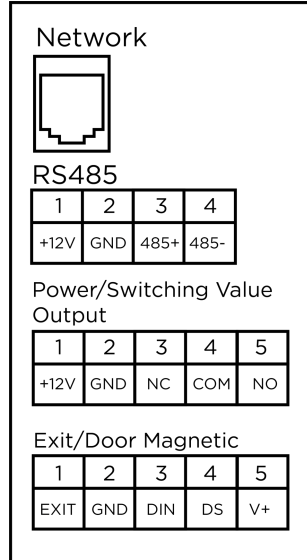
Aşağıdaki şekilde, kurulum için uygun bir lokasyon gösterilmektedir:



! Kurulum sırasında kamera yerden ortalama 1450-1550 mm yüksekte ve uygun bir lokasyonda olması tavsiye edilmektedir.

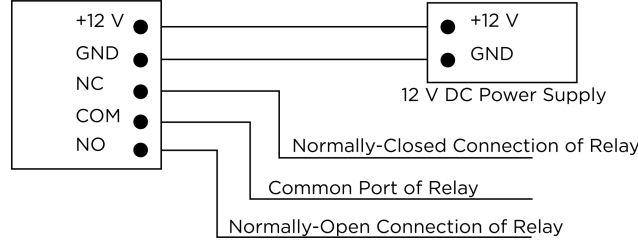
Sistem Diyagramı:

Aşağıdaki şekillerde ITR641-0006 konnektörleri gösterilmektedir.



Güç / Kilit Açma Sinyal Çıkışı/Anahtarlama Değeri Çıkışı

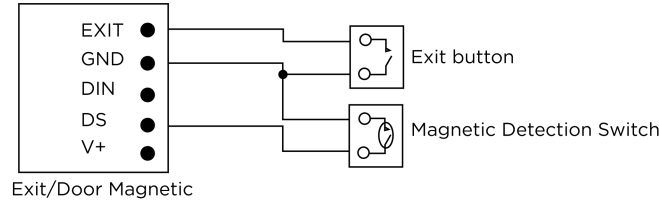
Güç giriş arayüzü 12 V DC güç adaptörüne bağlanır. Bağlantı şeması aşağıdaki gibidir:



Anahtarlama değeri ve ihtiyaçları için kontak sinyali, kilit için de bağımsız güç kaynağı sağlar. Elektrikli kilit, normalde açık bağlantı ve normalde kapalı bağlantı olmak üzere iki şekilde bağlanabilir. Bağlantı şeması yukarıdaki gibidir:

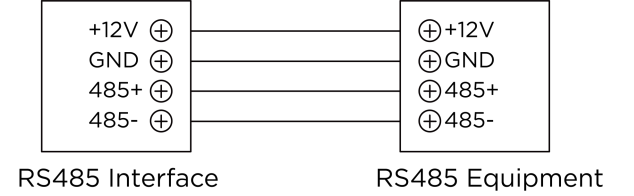
Çıkış Butonu / Kapı Manyetik Butonu:

Çıkış butonu ve kapı manyetik kontağı ile bağlayın; DIN ayrılmış terminaldir, lütfen bağlamayın.



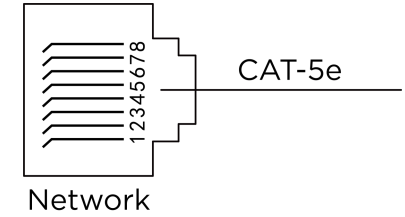
RS-485:

RS-485 cihazı ile bağlantı; RS-485 arayüzü 12 V / 100 mA güç kaynağı çıkışı sağlayabilir. Bağlanacak RS-485 ekipmanı güç kaynağı gerek-tirmiyorsa, +12 V bağlamaya gerek yoktur.



Network:

Ethernet kablosu ile switch aracılığıyla yönetim merkezine, iç mekan monitörüne veya diğer ağ cihazlarına bağlanın.



SORUN GİDERME

Bazı yaygın arızalar ve sorun giderme yöntemleri referans olarak listelenmiştir. Tamir edilemeyen arızalarda, ürünü kendi başınıza sökmeyin veya onarmaya çalışmayın. Lütfen satış sonrası teknik servis departmanına başvurunuz.

? Villa dış mekan panelini ayarlarken, lütfen dış mekan panelinin bina numarası ve ünite numarasının, iç mekan monitörünkiyle aynı olduğundan emin olun.

? Lütfen networkün bağlı olup olmadığını kontrol edin.

? Lütfen network için herhangi bir güvenlik ayarı olup olmadığını kontrol edin.