

iX4 4" KNX Dokunmatik Panel



Ürün Kodu	ITR330-XXXX
Güç kaynağı	12~30 V DC 1,5 W Harici Güç Kaynağı
KNX Bus Akımı	3 mA
Basma Butonları	1 x KNX Programlama Düğmesi
Sensörler	Sıcaklık sensörü (±0,2°C hassasiyet) Nem sensörü (±2 %RH sens.) Hava Kalitesi Sensörü (0-500 VOC İndeksi) Parlaklık Sensörü (3000 Lux.'a kadar) Yakınlık sensörü (300 mm'ye kadar)
Arayüz	IPS Dokunmatik Ekran
İşletme Modu	S Modu
Koruma Sınıfı	IP 20
Sıcaklık Aralığı	Çalışma (-5°C...45°C) Depolama (-20°C...60°C)
Maksimum Hava Nem	< 90 Bağıl nem
Renk	Siyah, Beyaz
Boyutlar	84 x 100 x 8.6 mm (W x H x D)
Sertifika	KNX Sertifikası
Yapılandırma	ETS ile konfigürasyon

AÇIKLAMA

Interra iX4, entegre sıcaklık, nem, parlaklık, yakınlık ve hava kalitesi sensörüne sahip, duvara monte edilen bir oda kontrol cihazıdır. iX4 entegre Wi-Fi ve Bluetooth özelliklerine sahip olabilir. iX4, kullanıcı dostu etkileşim arayüzü aracılığıyla kolayca ve net bir şekilde çalıştırılabilir. iX4, 2 noktali, Sürekli ve PWM termostat fonksiyonlarıyla ısıtma ve soğutma çalışma modlarını kontrol edebilir. Hava klima kontrolü iX4'te mevcuttur ve AC arabirim cihazlarını kontrol edebilir. iX4, düşük enerji maliyeti ve iyi görüş açısı sağlayan IPS ekran teknolojisine sahip, tamamen dokunmatik LCD ekrana sahiptir. Cihaz, kullanıcı konforu için ayarlanabilir bir LCD arka ışık sağlar. Ürün gamında AQI'li, AQI'sız, Wi-Fi/Bluetooth'lu ve Wi-Fi/ Bluetooth'suz 16 farklı model bulunuyor. iX4, Türkçe, İngilizce, Almanca, Rusça, Arapça, Fransızca, Yunanca, İtalyanca, Farsça, İspanyolca, Brezilya, Felemenkçe ve Lehçe gibi 13 dile kadar desteklenmektedir. Tüm modeller aynı ETS veritabanıyla programlanabilir, bu da verimli devreye alma olanağı sağlar.

MODELLER VE ÇEŞİTLİLİKLER

ITR330 - X₁ X₂ X₃ X₄

X₁: Wi-Fi/AQI Durumu X₃: Rezerve edildi.

X₂: Rezerve edildi. X₄:Renk

X ₁	0	1	2	3
Wi-Fi	x	✓	x	✓
AQI	x	x	✓	✓

X₄: Renkler

1	Siyah
2	Beyaz

UYARI!

Wi-Fi ve Bluetooth özellikleri geliştirilme aşamasındadır. Satış için mevcut değildir.

ANA FONKSİYONEL ÖZELLİKLER

- 128'e kadar fonksiyon ayrı ayrı kontrol edilebilir.
- Farklı işlevleri kontrol edebilen 20'ye kadar işlev sayfası.
- Anahtarlama, geçiş, dimleme, panjur/panjur kontrolleri, kullanıcıların önceden belirlediği sahneler, sunulan değerleri gönderebilen değer fonksiyonları, 2 kanal kontrol fonksiyonları, kademe değiştirme, müzik kontrolü ve termostat genişletme özellikleri mevcuttur.
- Entegre sıcaklık, nem, parlaklık, yakınlık ve hava kalitesi (modele bağlı) sensörleri ile ölçüm yapabilmektedir
- Yapılandırılabilir ve programlanabilir harici girişler ETS üzerinden analog veya dijital.
- 1'den 64'e kadar sahneler belirlenebilir ve bu sahneler isteğe bağlı olarak uygulanabilir.
- Oda sıcaklığı regülasyonu 2 – Noktalı (Histerezis), PWM veya Sürekli PI kontrol seçenekleriyle yapılabilmektedir.
- Çalışma modları: konfor, bekleme, ekonomi ve koruma.
- Haftalık program aracılığıyla çalışma modları arasında otomatik geçiş.
- Gelişmiş ve genişletilmiş klima kontrol fonksiyonları.
- Geliştirilmiş ve genişletilmiş dokunmatik LCD ekran işlevleri. Kullanıcı fonksiyon sayfalarını yapılandırabilir.
- Termostat kontrolü, AC kontrolü, Müzik sistemi kontrolü, RGB veya RGBW kontrolü, Dimming kontrolü, Dimming Ayarlanabilir Beyaz kontrolü ve Panjur/Panjur/Jaluzi kontrolü vb. bu fonksiyonlar için özel olarak tasarlanmış fonksiyon sayfalarından kontrol edilebilmektedir.
- Ana sayfada gezinme işlevi.
- Sayaç bilgileri sayfası, sensör bilgileri sayfası ve hava durumu bilgileri sayfası mevcuttur. Kullanıcılar 8'e kadar sensör değerini, 8'e kadar enerji ölçüm değerini ve haftalık hava durumu bilgilerini takip edebiliyor.
- Zamanlayıcı ve alarm fonksiyonları mevcuttur. Kullanıcılar zamanlayıcıyı belirli bir süre için ayarlayabilir ve süre dolduktan sonra veri yoluna bir iletişim nesnesi gönderilebilir. Kullanıcılar alarmı belirli bir süre için ayarlayabilir ve süre dolduğunda seçilen alarm tonu çalınır. Zamanlayıcılar ve alarmlar cihaz üzerinden açılıp kapatılabilir.
- Şifre ekranı mevcuttur. En fazla 4 şifre ayarlanabilir.
- Ekran koruyucu işlevi mevcuttur. Kullanıcılar ekran koruyucuyu ayarlayabilir. Ekran koruyucu analog veya dijital saat olabilir. Ek olarak ekran koruyucu, enerji tasarrufu için arka ışığı azaltabilir veya kapatılabilir.
- Kullanıcılar cihaz aracılığıyla ekran temasını değiştirebilir. Koyu ve açık temalar desteklenmektedir.
- Kullanıcılar sistem dilini cihaz üzerinden değiştirebilirler.
- Saati, tarihi, sıcaklığı ve nemi görüntüleme.
- Yakınlık sensörü, ekran parlaklığının ayarlanması, renkli şerit, dokunulduğunda titreşimli geri bildirim.
- Mantık ve dönüştürücü fonksiyonları, AND, OR, XOR, kapı yönlendirme, eşik karşılaştırıcı ve farklı veri noktası türlerinin dönüştürülmesi.

LCD EKРАН

iX4, IPS ekran teknolojisine sahip, 4 inç için 480x480 çözünürlüklü, tam kapasiteli dokunmatik LCD ekrana sahiptir

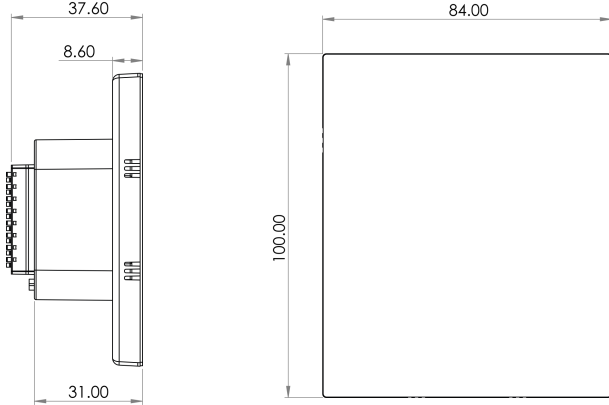
LCD arka ışığı, cihaz kullanılmadığında otomatik olarak kapatılabilir veya veri yolundan veya cihaz üzerinden manuel olarak değiştirilebilir

Tüm fonksiyonlar tamamen dokunmatik LCD ekran üzerinden kontrol edilebilmektedir. Tüm fonksiyonların kendine ait ekranı bulunmaktadır ve kullanıcılar ekranı ETS veri tabanı üzerinden yapılandırabilmektedir.

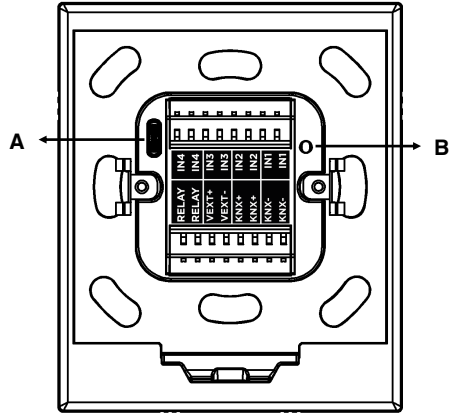
Simge	Anlam	Simge	Anlam
Genel			
	Otomatik/Manuel Parlaklık		Temiz Mod
	Kilitleme		Kilidi açma
	Ses kapalı		Ses açık
	Ayarlar		Parlaklık sensörü
	Termostat Hatası		Nem Hatası
	AQI Hatası		Yakınlık Sensörü Hatası
	KNX Bağlantı Hatası		
Oda Kontrol Cihazı (Termostat ve Klima)			
	Konfor Modu		Bekleme Modu
	Ekonomi Modu		Koruma Modu
	Otomatik Modu		Soğutma Modu
	Isıtma Modu		Isıtma/Soğutma Manuel
	Isıtma/Soğutma Otomatik		AC Hatası
	AC Otomatik Modu		Nem Alma
	Fan Hızı Otomatik		Fan Hızı Otomatik
	Swing Hareketi dikey		Swing Hareketi yatay
	Dikey Swing Sabitleme		Yatay Swing Sabitleme
Müzik Kontrol			
	USB		Hafıza kartı
	Aux		FM Radyo
	Normal		Karıştır
	Döngü		Tek Döngü

BOYUTLAR (mm)

Tüm iX4 modelleri aynı boyutlara sahiptir.



BAĞLANTI ŞEMASI



A	USB Bağlantı Portu
B	KNX Programlama Butonu

GÜVENLİK TALİMATLARI

- Tüm Kurulumlar, yasaların gerektirdiği şekilde, kazaların önlenmesine ilişkin geçerli düzenlemelere uygun olarak yalnızca kalifiye personel tarafından gerçekleştirilmelidir.
- Ana voltajı (230 V AC) veya başka herhangi bir harici voltajı KNX veriyolunun herhangi bir noktasına bağlamayın.
- Harici bir voltajın bağlanması KNX sistemini riske atabilir.
- 230 V AC gerilim kabloları ile KNX veriyolu arasında yeterli izolasyon olduğundan emin olun.
- Bu cihazı doğrudan güneş ışığına, yağmura veya yüksek neme maruz bırakmayın.
- Ürünü temiz, yumuşak ve nemli bir bezle temizleyin.
- Cihaza zarar verebilecek aerosol spreyleyler, solventler veya aşındırıcılar kullanmayın.
- Vidalama gücü 1 Nm'dir.

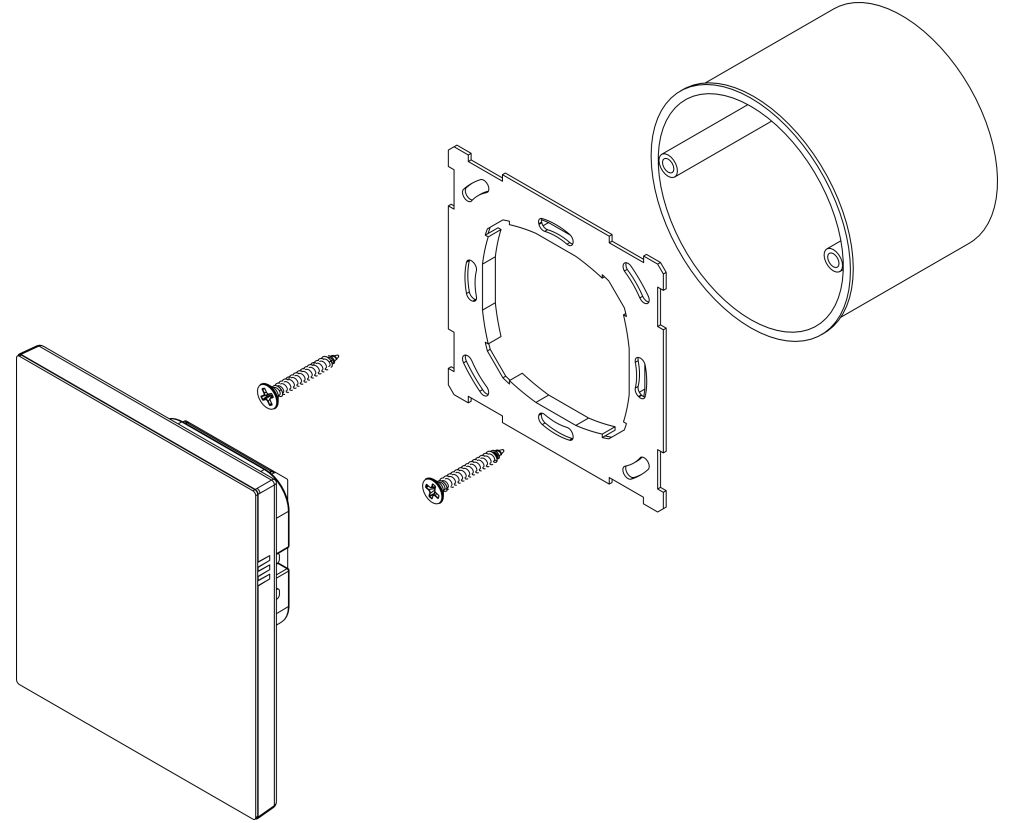
STANDARTLAR

CE: Cihaz, Elektromanyetik Uyumluluk Direktifi (2014/30/EU), Alçak Gerilim Direktifi (2014/35/EU) ve Tehlikeli Maddelerin Kullanımını Kısıtlama Direktifi (2011/65/EU) ile uyumludur.

EN 55032, EN 55035, EN 61000-4-3, EN IEC 62368-1, EN IEC 63044-3 and EN IEC 63044-5-2 standards.

MONTAJ

iX4'ün montaj adımları aşağıda açıklanmıştır.



Montaj

Cihaz, kuru iç mekanlarda kullanıma uygundur ve yalnızca standart boyutlu yuvarlak veya kare duvar sıva altı montaj kutusuna monte edilebilir. iX4, duvar boyama işlemi bittikten sonra monte edilmelidir. Aksi halde ürünün kozmetikleri zarar görebilir. Montaj adımları aşağıda gösterilmiştir.

- Montaj kutusunu ve doğru şekilde yapıp yapılmadığını kontrol edin
- iX4'ün metal çerçevesini duvara gömme montaj parçasına takın.
- KNX kablosunu, Güç kablosunu ve diğer kabloları (isteğe bağlı) ilgili terminallere bağlayın.
- Son olarak iX4'ü metal çerçeveye yerleştirin.