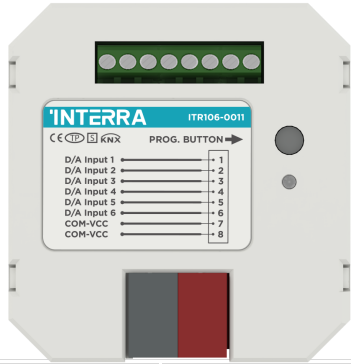


## 6 Binary/Analog Input Modül - 6 Termostatlı



Ürün Kodu	ITR106-0011
Güç Kaynağı	KNX Güç Kaynağı
Akım Tüketimi	4 mA
Giriş Sayısı	6 Kanal 6 Binary/Analog Input
Kablo Uzunluğu	Maksimum 10 m @0.8 mm <sup>2</sup>
Kablo Kesiti	0.25 - 1.0 mm <sup>2</sup>
Kablo Sıyırma	5 mm
Montajlama	Duvara Monte Edilmiş
Giriş Türleri	Kuru Kontak Girişleri
İşletme Modu	S-Modu
Koruma Sınıfı	IP 20
Sıcaklık Aralığı	Çalışma (-5°C...45°C) Depolama (-25°C...55°C)
Renk	Açık Gri
Boyutlar	40 x 10 x 40 mm (H x W x D)
Sertifika	KNX Sertifikası
Yapılandırma	ETS ile Yapılandırma

### AÇIKLAMA

Binary/Analog Input, anahtarlar, butonlar vb. kontaklarını Binary/Analog Input, anahtarlar, butonlar vb. kontaklarını KNX bus alt yapısına bağlayarak, onları KNX üzerinden iletişim kurulabilen cihazlar haline getirmekte kullanılır. Dahili veya harici sıcaklık ile termostat özelleği kullanılabilir.

### YAPILANDIRMA VE ÖZELLİKLER

Cihazın bütün konfigürasyonları ETS5 veya üstü ile gerçekleştirilir. ETS yapılandırmasına ve ayarlarına bağlı olarak ürün özelliği farklı olabilmektedir. Cihazın mevcut fonksiyonları şunlardır:

#### Giriş Fonksiyonları

- Anahtar
- Anahtar / Aydınlık
- Panjur Kontrolü
- Değer Değiştirme
- Sahne Kontrolü
- RGB Renk Kontrolü
- RGBW Kontrolü
- Mod Seçimi
- Komut Dizisi

#### Mantık Fonksiyonları

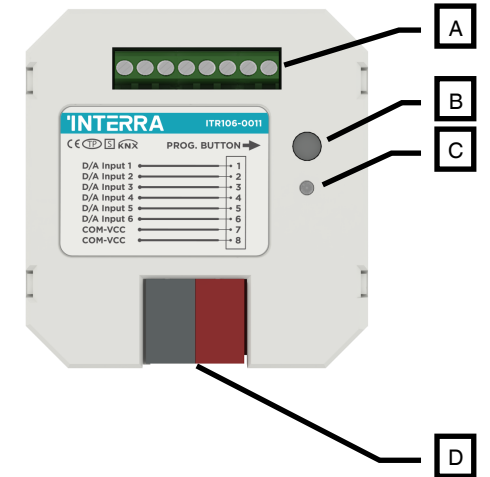
- |   |   |
|---|---|
| Dahili Girişler (maks. 6)   | Çıkış Türleri (maks. 5 seçilebilir)   |
| Harici Girişler   |   |
| <ul style="list-style-type: none"> <li>Değer *</li> <li>Hareket</li> <li>Sıcaklık</li> <li>Parlaklık</li> </ul> | <ul style="list-style-type: none"> <li>Anahtarlama</li> <li>Aydınlik Ayarı</li> <li>Panjur</li> <li>Alarm</li> <li>Durdur / Başlat</li> <li>Sahne numarası</li> <li>Mesaj</li> <li>Limitleme</li> </ul> |

\* : (ayarlanabilir boyut)(maks. 3 seçilebilir)

Cihazın fonksiyonlarının çoğunun sadece bir girişe ihtiyacı vardır ve bu nedenle her girişe farklı bir fonksiyon atanabilir. Ancak, "2 butonlu dimleme" ve "2 butonlu perde/panjur" gibi iki giriş kullanan bazı fonksiyonlar da vardır.

- Oda sıcaklığı regülasyonu, 2 noktalı (Histerizis), PWM veya sürekli PI kontrol seçenekleri ile yapılabilir.
- Çalışma modları: konfor, bekleme, ekonomi ve koruma modu
- Dahili - harici sıcaklık (ölçülen, ayar noktası, °C ve °F olarak dış mekan değerleri), çalışma modu, ayarlar, hava kalitesi indeksi, fan kontrolü, nem ve açık/kapalı özellikleri kontrol edilir.

### BAĞLANTI DİYAGRAMI



Harf	Açıklama
A	Giriş
B	Programlama Butonu
C	Programlama LED'i
D	KNX Konnektörü