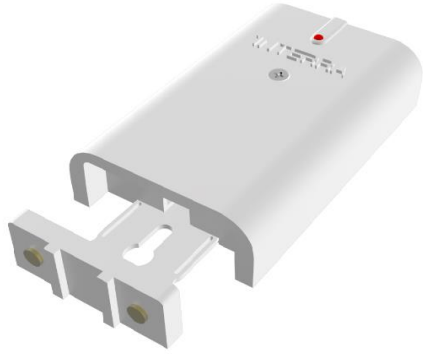


ITR400-0001 – SU BASKINI DEDEKTÖRÜ



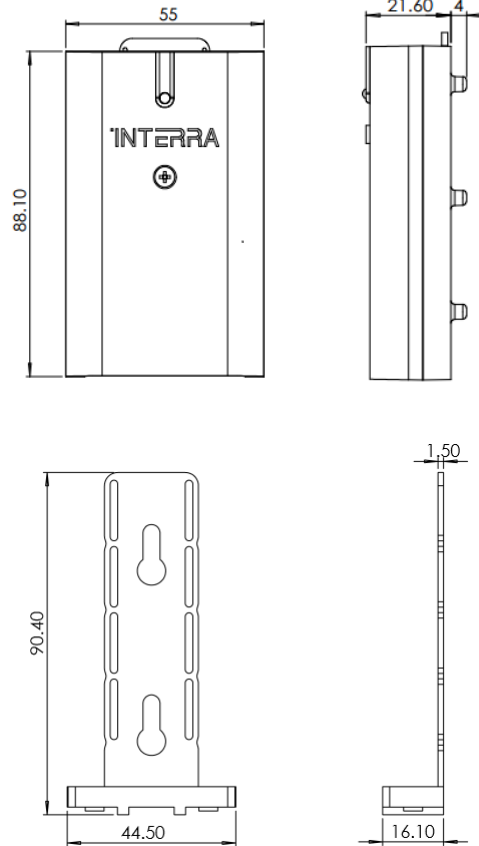
TEKNİK BİLGİ

Cihaz	ITR400-0001
Güç kaynağı	12V DC nominal (7V DC – 28V min/maks)
Enerji tüketimi	50mA (Alarm durumu, @12V DC)
LED göstergeleri	1 x Alarm (kırmızı) / Güç (yeşil) LED'i
Çıkış akımı	0,5A @125V DC 1A @24V DC
Bağlantı kablosu	0,25mm ² – 1,5mm ²
Koruma sınıfı	IP 20
Sıcaklık aralığı	Çalıştırma (-40°C...70°C)
Maksimum nem	<90RH
Yanabilirlik	Yanmaz malzeme
Renk	Açık gri
Ölçüler	55x88,1x21,6 mm (GxYxD)

AÇIKLAMA

ITR400-0001 su baskını dedektörü, su bazlı sıvıların farkında olunmaksızın sızabileceği bodrum, su depoları veya herhangi bir gizli alandaki varlığını tespit etmek için kullanılır.

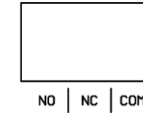
ÖLÇÜLER



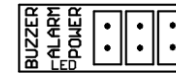
ÖZELLİKLER

- Cihaz, zil, LED veya röle çıkışı yoluyla kullanıcıları alarm durumunda uyarabilir. Kullanıcılar, LED'i veya zil sesini bağımsız olarak atlayıcılar aracılığıyla etkinleştirebilirler.
- LED'in, yeşil ve kırmızı olarak birbirine ters çalışan iki renk durumu mevcuttur.
- DC besleme polaritesi bağımsızdır.
- MN21 pil (12V - 50mAh, piyasadaki standart pil) ile 2 yıldan fazla kullanım ömür vardır.
- Alarm algılama gecikmesi süresi seçimleri mevcuttur. Cihaz üzerinde bulunan Anlık/3sn/6sn alarm gecikme süresi seçimleri, kullanıcılar tarafından atlayıcılar aracılığıyla belirlenebilir.
- Cihazda 25 cm'ye kadar aşağıya doğru uzanan bir algılama probu vardır. Algılama probu, suyun varlığı tespit ettiğinde belirlenen alarm durumunu başlatır.

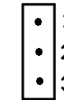
BAĞLANTI ŞEMASI



NO : Normal açık kontak
NC : Normal kapalı kontak
COM : Röle ortak ucu



1 : Zil
2 : Alarm LED'i
3 : Güç LED'i



- : Anında
1-2 : 3 sn
2-3 : 6 sn