

Interra Just Touch



AÇIKLAMA

Interra justTouch dokunmatik ön panelli ve 3,5" renkli TFT ekranlı eksiksiz bir oda kontrol cihazıdır. Eşsiz sayfa yapısı ile bina otomasyonu için gerekli aydınlatma, panjur/panjur kontrolü ve DND gibi tüm fonksiyonları ve termostat fonksiyonlarını yerine getirir. Interra justTouch kullanıcı arayüzünde ana sayfaya ek olarak 6 adet fonksiyon sayfası bulunmaktadır. Her sayfa ETS üzerinden kullanıcılar tarafından istenildiği gibi özelleştirilebilir ve her sayfadaki buton fonksiyonları ihtiyaca göre ayarlanabilmektedir. Ayrıca buton resimleri ve ETS üzerinden metinler değiştirilebilir. Interra justTouch üzerinde dahili sıcaklık ve nem sensörlerinin yanı sıra, KNX üzerinden harici nem, sıcaklık ve hava kalitesi bilgileri izlenebilir. Ürün gamı, tam dokunmatik ve akrilik dokunmatik fonksiyonlu olmak üzere 6 farklı modelden oluşmaktadır. Tüm modeller aynı ETS veri tabanı ile programlanabilir, bu da verimli devreye alma sağlar.

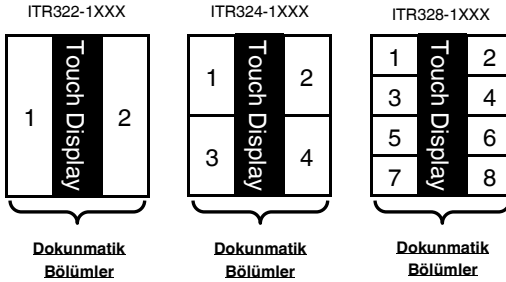
MODELLER VE VARYASYONLAR

Kod Standardı:

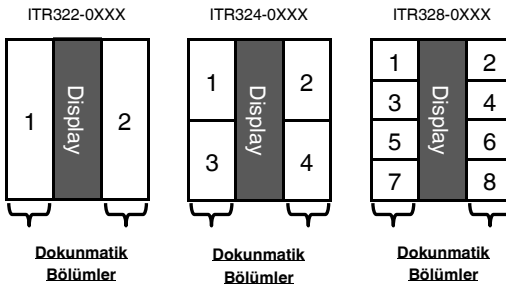
ITR 3 2 X - X X X X
 ↓ ↓ ↓ ↓
 A B C D

A : Buton Sayısı
 B : Dokunmatik Tipi
 C : Rezervli
 D : Renk

Tam Dokunmatik Modeller :



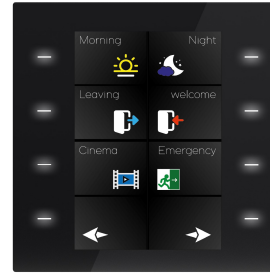
Akrilik Dokunmatik Modeller :



ANA FONKSİYONEL ÖZELLİKLER

- Push-buton anahtarlama, toggle, dimleme, panjur/perde, termostat kontrolü, senaryolar, değer, 2 kanal, step anahtarlama modu özelliklerine sahiptir.
- 6 modelin tamamı aynı veritabanı ile programlanabilir.
- Her düğme ve eksiksiz cihaz için kilitleme özelliği mevcuttur
- Aç/Kapa (2-nokta) and Oransal (Süreklili veya PWM) termostat fonksiyonları.
- Konfor, bekleme, ekonomik and bina koruma çalışma modları.
- Isıtma ve Soğutma modları arasında Manuel veya Otomatik geçiş.
- Değişken ve periyodik olarak veriyoluna değer gönderme imkanı ile entegre sensör üzerinden sıcaklık ölçümü.
- Sıcaklık (ölçülen, harici, ayar noktası, °C olarak dış ortam değerleri), CO2 konsantrasyonu (veri yolundan), nem yüzdesi, çalışma modları, fan seviyeleri, açma/kapama göstergeleri, uyarılar ve kilitleme durumu ekranda görüntülenir.
- Farklı hız göstergelerine sahip fan kontrolörü.
- Veri yolu üzerinde değer gönderme imkanı ile entegre sensör aracılığıyla bağlı nem ölçümü.
- Sıcaklık, nem ve hava kalitesi seviyeleri için eşik alarmı tanımlanmıştır.
- RGB LED kontrolü.

TFT LCD EKРАН



Interra justTouch'in ana sayfası Şekil 1 de gösterilir.

İlgili fonksiyon sayfalarına buradan erişilir.

Interra justTouch'ta isteğe göre ayarlanabilen 6 farklı fonksiyon sayfası bulunmaktadır.

Şekil 1

Interra justTouch'in termostat kontrol ekranı Şekil 2 de gösterilir.

Setpoint kontrolü, çalışma modları arasında anahtarlama, fan hızı kontrolü yapılabilir. Ayrıca, sıcaklık, CO₂ konsantrasyonu, açık/kapalı, uyarılar gibi göstergeler izlenebilir.



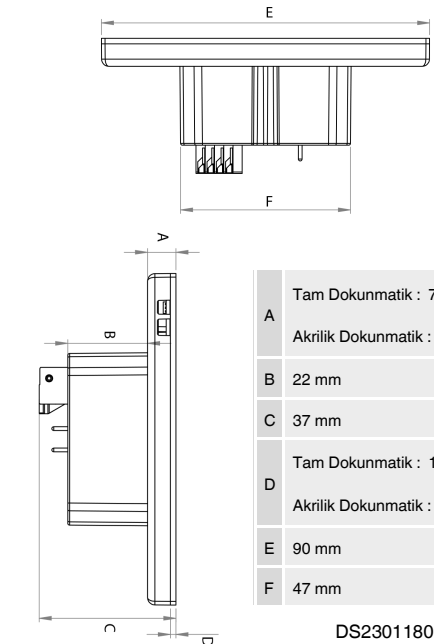
Şekil 1

Tam dokunmatik modellerde, ekrandaki ikonlara dokunularak ve ayrıca TFT LCD ekranın yan taraflarında bulunan dokunmatik butonlar ile otomasyon kontrolleri yapılabilmektedir. Ancak akrilik dokunmatik modellerde ekrandaki simgeler gösterge olarak kullanılmaktadır. Kontrol işlemleri TFT LCD ekranın yan taraflarında bulunan dokunmatik butonlar ile sağlanmaktadır.

Aşağıdaki tablo justTouch üzerindeki çeşitli simgeleri ve anlamlarını göstermektedir.

İkon	Tanım	İkon	Tanım
	Aydınlatma Kontrolü		Panjur/Pencere Kontrolü
	Sıcaklık Kontrolü		Senaryo Kontrolü
	DND/MUR Kontrolü		Genel
	RGB Kontrolü		Ayarlar Yapılandırma
	Bekleme Modu		Konfor Mod
	Ekonomik Mod		Bina Koruması

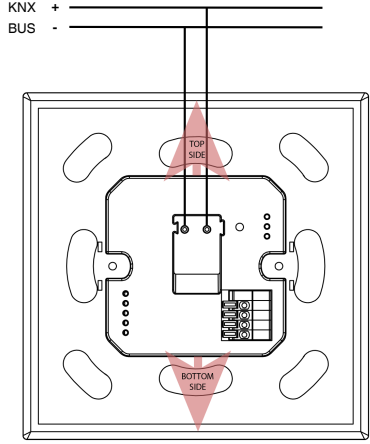
Boyutlar (mm)



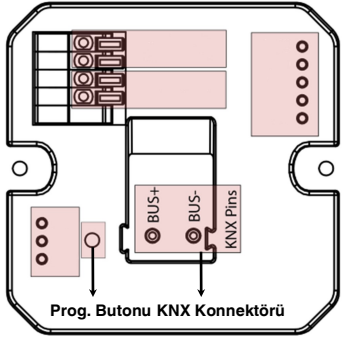
A	Tam Dokunmatik : 7.70 mm
B	Akrilik Dokunmatik : 7.20 mm
C	22 mm
D	37 mm
E	Tam Dokunmatik : 1.5 mm
F	Akrilik Dokunmatik : 1 mm

KNX BUS HATTI BAĞLANTISI AND PROGRAMLAMA

KNX bus hattının bağlantısı, cihazın gönderiminde dahil olan terminal bloğu (siyah / kırmızı) ile yapılır ve kasa yuvasına yerleştirilir.



Şekil 3



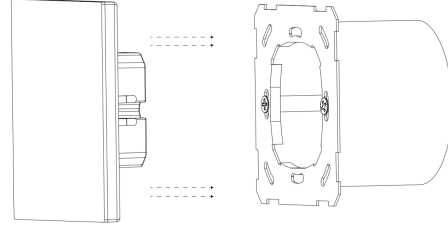
Şekil 4

Interra justTouch'ı çalıştırmak için KNX konektörü kurulmalıdır.

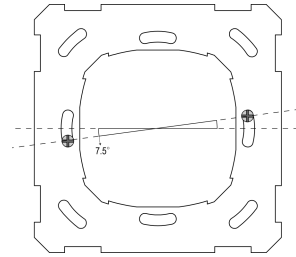
Ayrıca programlama butonu basılı tutulursa cihaz boot modunda başlar ve enerji verilir. Cihaz enerjili iken programlama butonuna basıldığında programlama moduna geçer.

MONTAJLAMA

Interra justTouch montajlama adımları aşağıda açıklanmıştır. Prosedürler 2 ana başlıkta anlatılmıştır bunlar: Montajlama ve uygulama kartı demontajı.



Şekil 5



Şekil 6

Not : Metal bağlantı elemanının vidalanması için maksimum 7,5 derecelik bir sapma açısı vardır (Bkz. Şekil 6). Montaj kutusunun vidalama konumu, bu açının maksimum sapmasına kadar monte edilebilir.

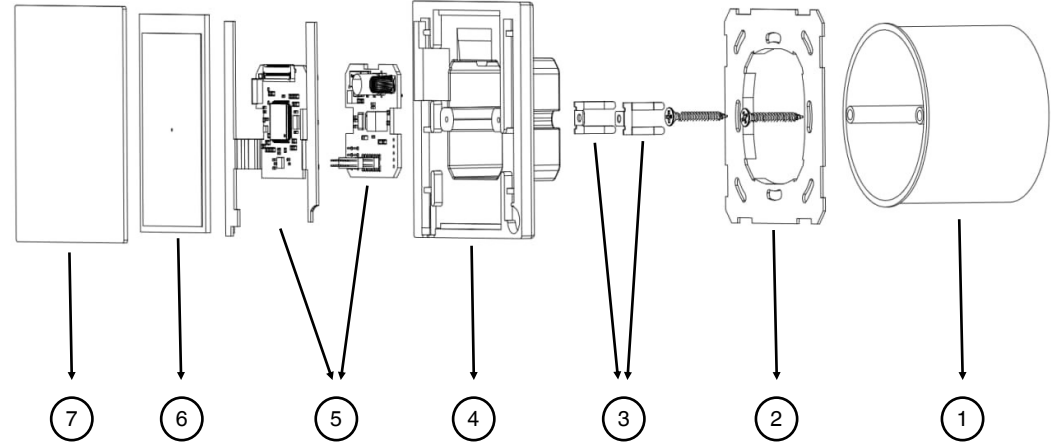
Montajlama :

- İlk adımda, metal bağlantı aparatı maksimum 1.4 N.m tork ile M3.5x20 mm vidalarla bağlantı kutusuna takılır.
- İkinci adımda, KNX kablosu ve varsa giriş kabloları Interra justTouch üzerindeki ilgili konektörlere takılır.
- Son adımda, justTouch, justTouch'ın sağ ve sol kenarlarından tutularak üst kısmı (bkz. Şekil 3) yukarı bakacak şekilde montaj kutusuna nazikçe yerleştirilir ve montaj işlemi tamamlanır.

Uygulama Devre Kartı Demontajı :

- İlk adımda, Interra justTouch'ı sağ ve sol kenarlarından tutunuz ve hafifçe geriye doğru çekiniz.
- İkinci adımda, KNX kablosu ve varsa Interra justTouch'a bağlı kablo çıkartınız.
- Son adımda, metal sabitleme aparatının vidaları maksimum 1,4 Nm tork ile bağlantı kutusundan çıkarılır ve demontaj işlemi tamamlanır.

JUST TOUCH İÇSEL PARÇALARININ MONTAJI



Parça Num.	Parça İsmi	Açıklama	Adet
1	Montaj Kutusu	Avrupa standartlı montajlama kutusu.	1
2	Montaj Kutusu Sabitleme Aparatı	Standartlara uygun metal montajlama parçası.	1
3	Metal Sabitleme Yayıları	Yuvaya sıkıştırma yayı parçası	2
4	Plastik Gövde	PC-ABS	1
5	PCBAs	FR4 PCB	2
6	LCD	320 RGB x 480 Dots TFT LCD ekran	1
7	Dokunmatik Panel or Akriik Panel	Akrilik dokunmatik modeller yalnızca dokunmatik özellikli butonları ile kontrol edilebilirler. Ekranlarının dokunmatik özelliği yoktur. Tam dokunmatik modeller ön panelindeki tüm bölgeleri ile kontrol edilebilirler.	1

GÜVENLİK TALİMATLARI

- Tüm kurulumlar, yalnızca yasaların gerektirdiği şekilde kazaları önleme konusundaki geçerli düzenlemeleri kontrol eden kalifiye personeller tarafından yapılmalıdır.
- Ana voltajı (230 V AC) veya başka herhangi bir harici voltajı KNX veri yolunun herhangi bir noktasına bağlamayın.
- Harici bir voltaj bağlamak KNX sistemini tehlikeye atabilir.
- 230 V AC gerilim kabloları ve KNX veriyolu arasında yeterli yalıtım olduğundan emin olun.
- Cihazı, doğrudan güneş ışığına, yağmura veya yüksek neme maruz bırakmayın.
- Ürünü temiz, yumuşak, nemli bir bezle temizleyin.
- Cihaza zarar verebilecek aerosol spreyler, çözücüler veya aşındırıcılar kullanmayın.

STANDARTLAR ve UYUMLULUK

CE: Cihaz Elektromanyetik Uyumluluk Direktifi (2014/30/EU), Düşük Voltaj Direktifi (2014/35/EU) ve Tehlikeli Maddeler Kullanımının Sınırlanması Direktifi (2011/65/EU) ile uyumludur.

Testler şu standartlara uygun olarak yapılmıştır :

EN 60669-2-1:2004+A1:2009+A12:2010,
EN 50428:2005+A1:2007+A2:2009,
EN 61000-6-1:2007,
EN 60669-1:1999+A1:2002+A2:2008