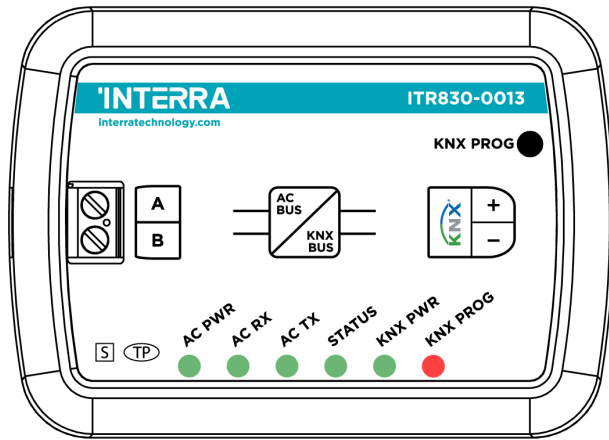


## Vestel VRF AC - KNX Gateway



<b>Product Code</b>	ITR830-0017
<b>Power Supply</b>	KNX Power Supply
<b>Power Consumption</b>	5 mA
<b>Push Buttons</b>	1 x KNX Programming Button
<b>LED Indicators</b>	1 x KNX Programming LED
<b>Type of Protection</b>	IP 20
<b>Cable Distance</b>	Max 200 m
<b>Mode of Commissioning</b>	S-Mode
<b>Maximum Air Humidity</b>	< 90 RH
<b>Temperature Range</b>	Operation (-10°C...70°C) Storage (-25°C...100°C)
<b>Colour</b>	Light Grey
<b>Dimensions</b>	88 x 62 x 27 mm (W x H x D)
<b>Certification</b>	KNX Certified
<b>Configuration</b>	Configuration with ETS

### DESCRIPTION

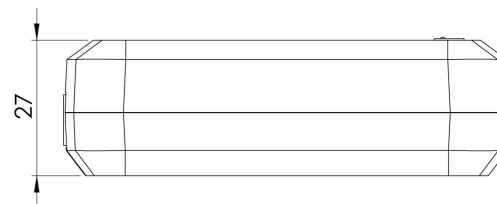
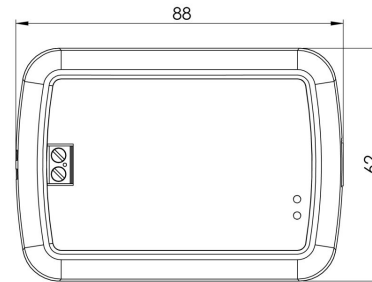
ITR830-0017 is an air conditioner gateway used for monitoring and controlling all the functioning parameters of Vestel air conditioners via the KNX bus line. Vestel VRF AC - KNX Gateway is compatible with models in VRF types categorized on the compatibility list published by Interra.

Vestel VRF AC - KNX Gateway has an easy installation feature and can be installed inside the own AC indoor unit or a proper location away from the air conditioner, it connects one side directly to the electronic circuit of the AC indoor unit and in the other side directly to the KNX bus.

**Note :** Existing commands may vary according to indoor unit model. Please refer to relevant technical documents.

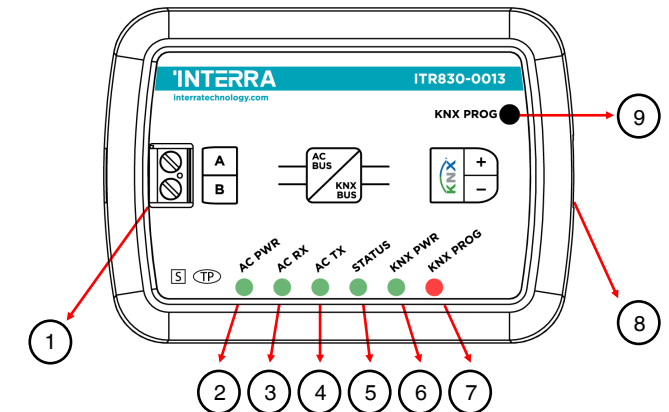
### DIMENSIONS & CONNECTION DIAGRAM

- All values given in the device dimensions are millimetres.



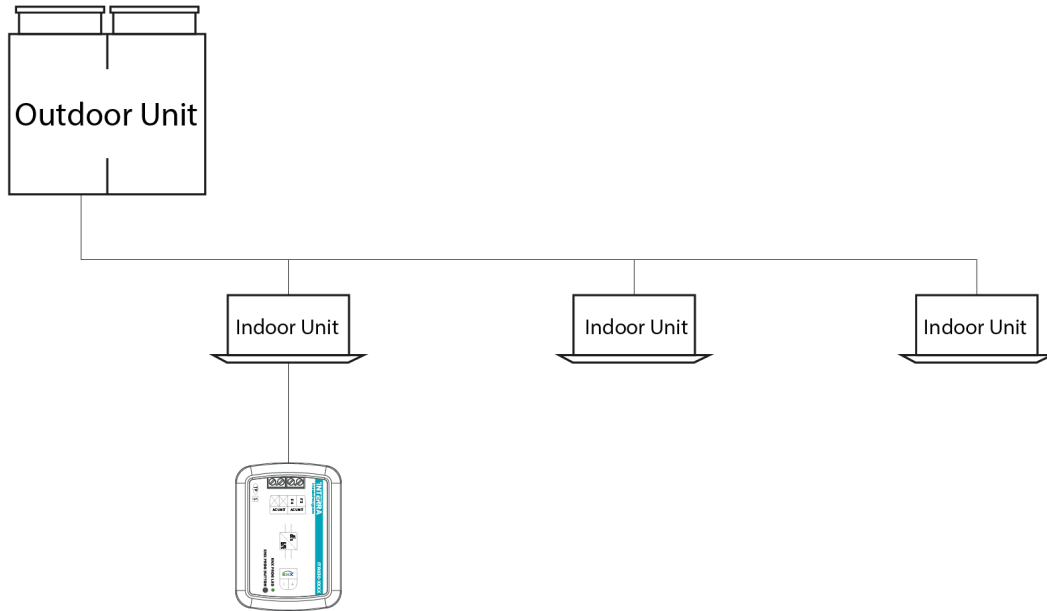
### FUNCTIONS

- ITR830-0017 device provides complete bi-directional integration of VRF type air conditioners with KNX bus.
- Includes 4 logical advanced parameters, each logical parameter have up to 4 inputs and can be configured as AND, OR & XOR.
- Includes 8 advanced converter parameters, each converter has four operations math calculations according to input type.
- Logic and converter parameters can be used for energy savings, configurable scenes, temperature limits etc.
- The Vestel air conditioner unit provides error notifications for errors that may occur in exceptional cases.



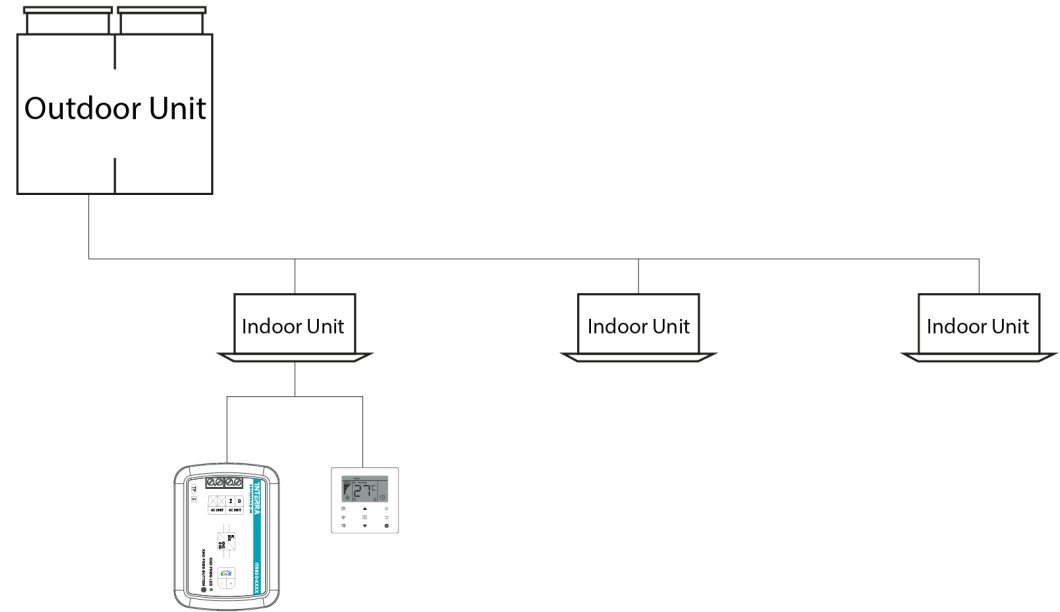
- AC Indoor Unit Connection
- AC Power LED
- AC Receive Signal LED
- AC Transmit Signal LED
- Status LED
- KNX Power LED
- KNX Programming LED
- KNX Connector
- KNX Programming Button

**Gateway - Single Indoor Unit :**



**Figure 1**

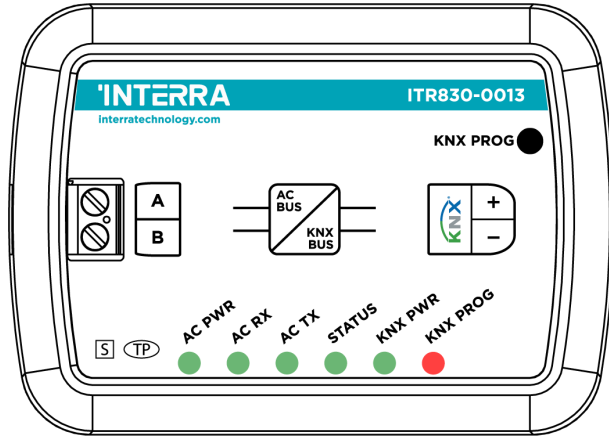
**Gateway-Single Indoor Unit + Remote Controller :**



**Figure 2**

Error Code KNX	Error In Remote Controller	Error Description
1	E0	Mode conflict error
2	E1	Communication error between indoor and outdoor units
3	E2	T1 sensor error
4	E3	T2 sensor error
5	E4	T2B sensor error
6	E5	T2A sensor error (Reserved)
7	E6	Fan error in indoor unit
8	E7	EEPROM error fault
9	Eb	Electronic expansion valve of indoor unit has error
10	Ed	Outdoor unit error
11	EE	Water level alarm error
12	FE	Indoor unit has no address
13	E9	Wired controller and IDU communication fault

## Vestel VRF AC - KNX Arabirimi



Ürün Kodu	ITR830-0017
Güç Kaynağı	KNX Güç Kaynağı
Güç Tüketimi	5 mA
Basmalı Buton	1 x KNX Programlama Butonu
LED Göstergeler	1 x KNX Programlama LED'i
Koruma Sınıfı	IP 20
Kablo Mesafesi	Maks 200 m
İşletme Modu	S-Modu
Maksimum Nem Oranı	< 90 RH
Sıcaklık Aralığı	Çalışma (-10°C...70°C) Depolama (-25°C...100°C)
Renk	Açık Gri
Boyutlar	88 x 62 x 27 mm (W x H x D)
Sertifika	KNX Sertifikası
Yapılandırma	ETS ile Yapılandırma

### AÇIKLAMA

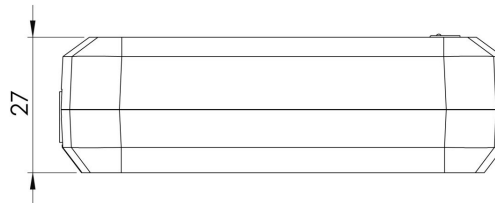
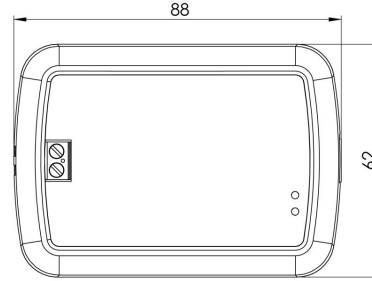
ITR830-0017, Vestel klima cihazlarının tüm fonksiyon parametrelerini KNX hattı üzerinden izlemek ve kontrol etmek için kullanılan bir klima arabirimidir. Vestel VRF AC - KNX Gateway, Interra tarafından yayınlanan uyumluluk listesinde kategorize edilen VRF türlerindeki modellerle uyumludur.

Vestel VRF AC - KNX arabirimi kolay kurulum özelliği sayesinde kurulum yapılacak klimanın kendi iç ünitesine veya klimadan uzakta uygun olan bir lokasyona monte edilebilmektedir. Vestel VRF AC - KNX arabiriminin bir tarafı doğrudan AC iç ünitenin elektronik devresine diğer tarafı da doğrudan KNX veriyoluna bağlanarak kurulum yapılmaktadır.

**Not :** Mevcut komutlar, iç ünite modeline göre değişiklik gösterebilir. Lütfen ilgili teknik belgelere bakın.

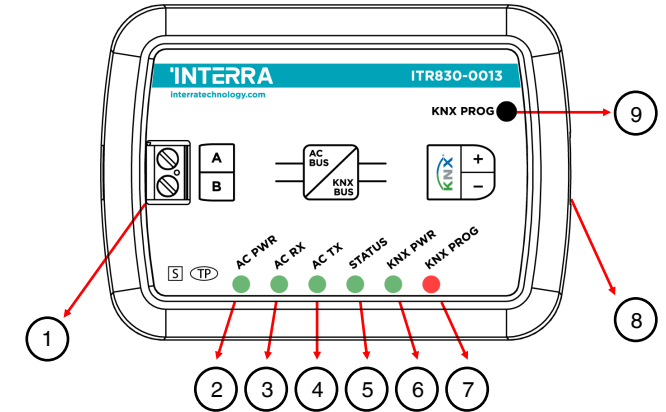
### BOYUTLAR & BAĞLANTI DİYAGRAMI

- Cihaz ölçümünde verilen tüm değerler milimetredir.



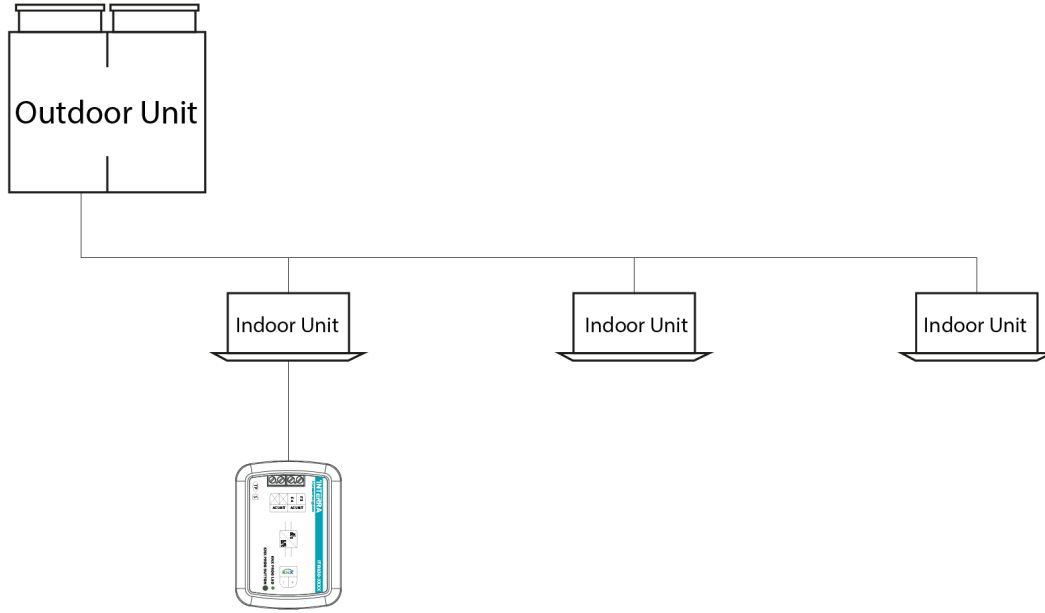
### FONKSİYONLAR

- ITR830-0017 cihazı, Vestel VRF klimalarının KNX bus hattı ile çift yönlü entegrasyonunu sağlar.
- 4 mantıksal gelişmiş parametre içerir, her bir mantıksal parametre 4 girişe kadar mantık koşulu bulundurulabilir ve VEYA, VE & ÖZEL VEYA mantıksal operatörü olarak yapılandırılabilir.
- 8 gelişmiş dönüştürücü parametresi içerir ve her dönüştürücü giriş türüne bağlı olarak dört işlem hesaplaması yapabilmektedir.
- Mantıksal ve dönüştürücü parametreleri, enerji tasarrufu, yapılandırılabilir senaryolar, sıcaklık limitleri vb için kullanılabilir.
- Vestel AC - KNX ünitesi, istisna durumlarda oluşabilecek hatalar için hata bildirimleri bulundurmaktadır.



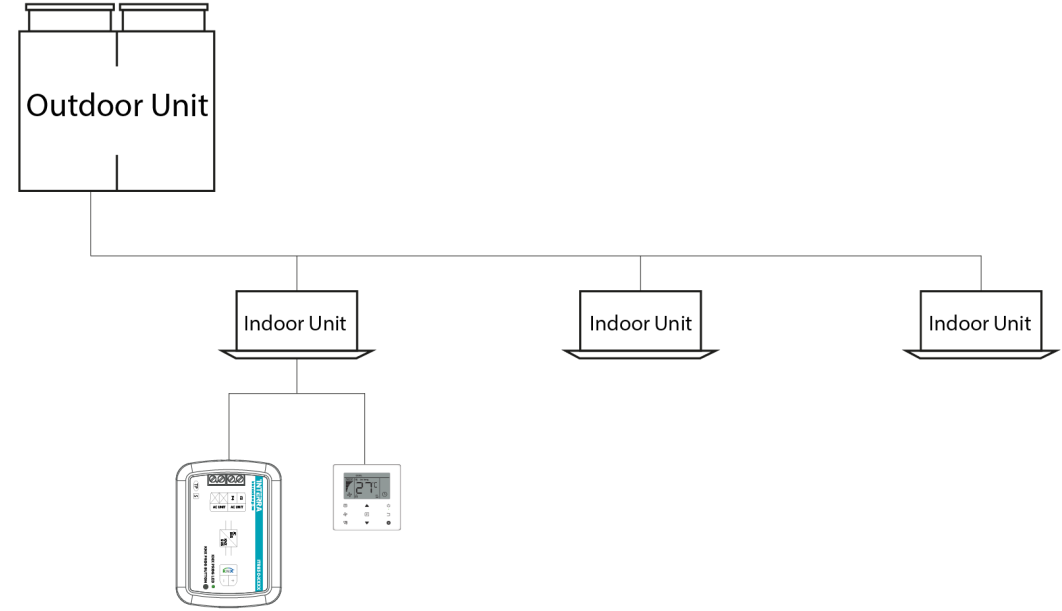
1. AC iç Ünite Bağlantısı
2. AC Güç LED'i
3. AC Receive Sinyal LED'i
4. AC Transmit Sinyal LED'i
5. Durum LED'i
6. KNX Güç LED'i
7. KNX Programlama LED'i
8. KNX Konnektörü
9. KNX Programlama Butonu

## Arabirimi - Tekli İç Ünite :



Şekil 1

## Arabirimi-Tekli İç Ünite + Uzaktan Kumanda :



Şekil 2

KNX Hata Kodu	Uzaktan Kumanda Hata Kodu	Hata Açıklaması
1	E0	Mod çakışma hatası
2	E1	İç ve dış üniteler arasındaki iletişim hatası
3	E2	T1 sensör hatası
4	E3	T2 sensör hatası
5	E4	T2B sensör hatası
6	E5	T2A sensör hatası (Ayrılmış)
7	E6	İç ünite de fan hatası
8	E7	EEPROM hatası
9	Eb	İç ünitenin elektronik genleşme valfinden hata var
10	Ed	Dış ünite hatası
11	EE	Su seviyesi alarm hatası
12	FE	İç ünite de adres yok
13	E9	Kablolu kumanda ve IDU iletişim hatası