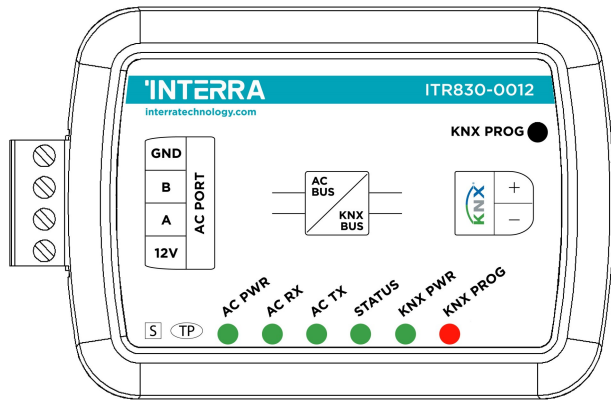


Gree Split AC - KNX Gateway



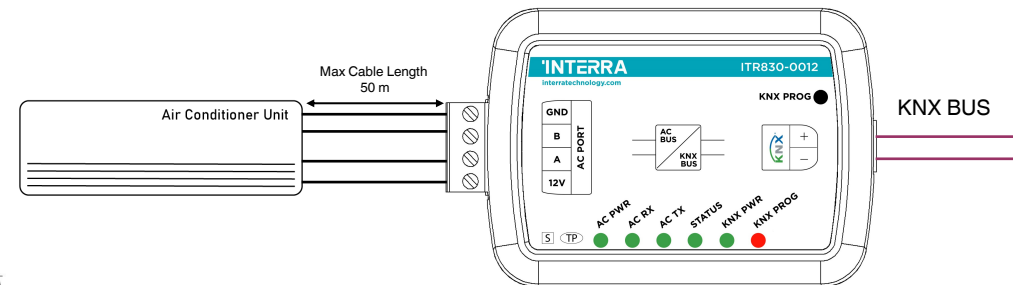
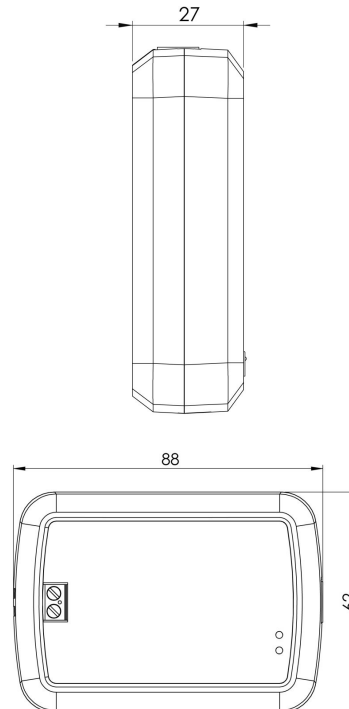
DESCRIPTION

ITR830-0012 is an air conditioner gateway used for monitoring and controlling all the functioning parameters of Gree air conditioners via the KNX bus line. Gree Split AC - KNX Gateway is compatible with models in split types categorized at compatibility list published by Interra.

Gree Split AC - KNX Gateway has an easy installation feature and can be installed inside the own AC indoor unit or a proper location away from the air conditioner, it connects one side directly to the electronic circuit of the AC indoor unit and in the other side directly to the KNX bus.

DIMENSIONS & CONNECTION DIAGRAM

- All values given in the device dimensions are millimetres.

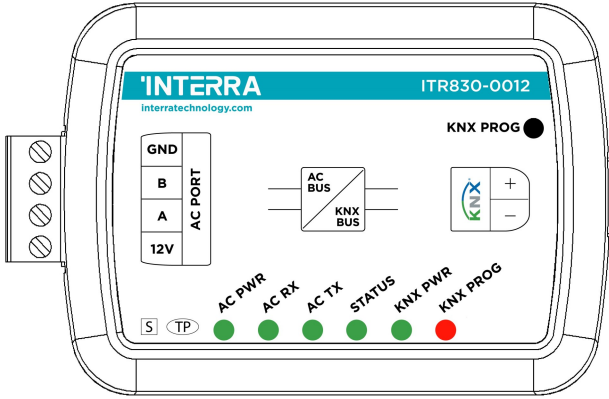


FUNCTIONS

- ITR830-0012 device provides complete bidirectional integration of Gree Split air conditioners with KNX bus.
- Includes 4 logical advanced parameters, each logical parameter have up to 4 inputs and can be configured as AND, OR & XOR.
- Includes 8 advanced converter parameters, each converter has four operations math calculations according to the input type.
- Logic and converter parameters can be used for energy savings, configurable scenes, temperature limits etc.
- The Gree air conditioner unit provides error notifications for errors that may occur in exceptional cases.

Product Code	ITR830-0012
Power Supply	KNX Power Supply
Current Consumption	7 mA
Push Buttons	1 x KNX Programming Button
LED Indicators	1 x KNX Programming LED
Type of Protection	IP 20
Mode of Commissioning	S-Mode
Maximum Air Humidity	< 90 RH
Temperature Range	Operation (-10°C...70°C) Storage (-25°C...100°C)
Colour	Light Grey
Dimensions	88 x 62 x 27 mm (W x H x D)
Certification	KNX Certified
Configuration	Configuration with ETS

Gree Split AC - KNX Arabirimi



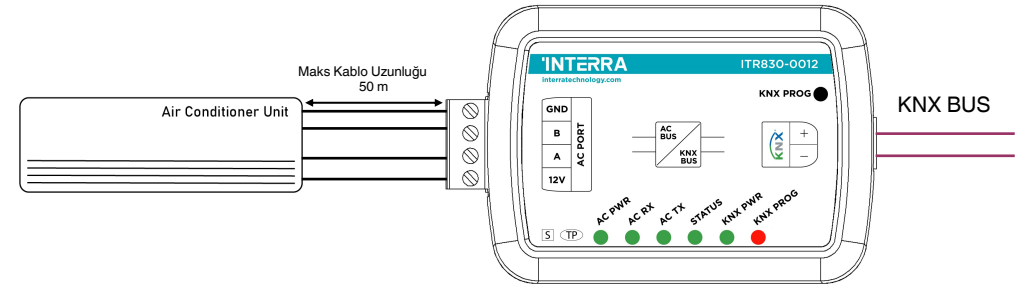
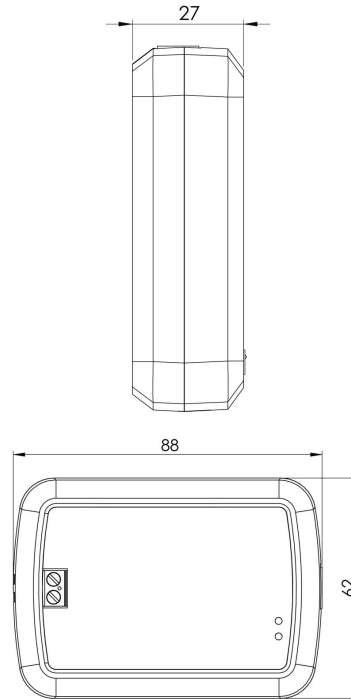
AÇIKLAMA

ITR830-0012, Gree Split klima cihazlarının tüm fonksiyon parametrelerini KNX hattı üzerinden izlemek ve kontrol etmek için kullanılan bir klima arabirimidir. Gree Split AC - KNX Gateway, Interra tarafından yayınlanan uyumluluk listesinde kategorize edilen Split türlerindeki modellerle uyumludur.

Gree Split AC - KNX arabirimi kolay kurulum özelliği sayesinde kurulum yapılacak klimanın kendi iç ünitesine veya klimadan uzakta uygun olan bir lokasyona monte edilebilmektedir. Gree Split AC - KNX arabiriminin bir tarafı doğrudan AC iç ünitenin elektronik devresine diğer tarafı da doğrudan KNX veriyoluna bağlanarak kurulum yapılmaktadır.

BOYUTLAR & BAĞLANTI DİYAGRAMI

- Cihaz ölçülerinde verilen tüm değerler milimetredir.



FONKSİYONLAR

- ITR830-0012 arabirimi, Gree Split klimalarının KNX bus hattı ile çift yönlü entegrasyonunu sağlar.
- ITR830-0012, 4 mantıksal gelişmiş parametre içerir, her bir mantıksal parametre 4 girişe kadar mantık koşulu bulundurabilir ve VEYA, VE & ÖZEL VEYA mantıksal operatörü olarak yapılandırılabilir.
- ITR830-0012, 8 gelişmiş dönüştürücü parametresi içerir ve her dönüştürücü giriş türüne bağlı olarak dört işlem hesaplaması yapabilmektedir.
- Mantıksal ve dönüştürücü parametreleri, enerji tasarrufu, yapılandırılabilir senaryolar, sıcaklık limitleri vb. için kullanılabilir.
- Gree AC ünitesi, istisna durumlarda oluşabilecek hatalar için hata bildirimleri bulundurmaktadır.

Ürün Kodu	ITR830-0012
Güç Kaynağı	KNX Güç Kaynağı
Akım Tüketimi	7 mA
Basmalı Butonlar	1 x KNX Programlama Butonu
LED Göstergeler	1 x KNX Programlama LED'i
Koruma Tipi	IP 20
İşletme Modu	S Modu
Maksimum Nem Oranı	< 90 RH
Sıcaklık Aralığı	Çalışma (-10°C...70°C) Depolama (-25°C...100°C)
Renk	Açık Gri
Boyutlar	88 x 62 x 27 mm (W x H x D)
Sertifika	KNX Sertifikası
Yapılandırma	ETS ile Yapılandırma