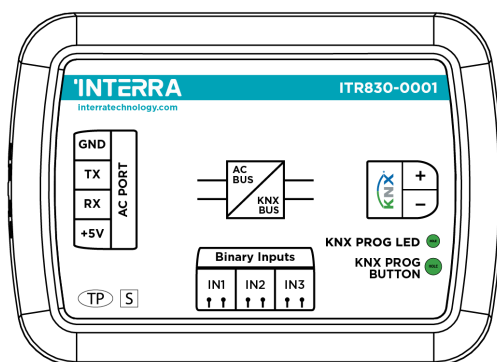


Mitsubishi Electric AC - KNX Gateway



Product Code	ITR830-0001
Power Supply	KNX Power Supply
Current Consumption	5 mA
Inputs	3 binary inputs
Push Buttons	1 x KNX Programming Button
LED Indicators	1 x KNX Programming LED
Type of Protection	IP 20
Mode of Commissioning	S-Mode
Maximum Air Humidity	< 90 RH
Temperature Range	Operation (-10°C...70°C) Storage (-25°C...100°C)
Colour	Light Grey
Dimensions	40 x 10 x 40 mm (W x H x D)
Certification	KNX Certified
Configuration	Configuration with ETS

DESCRIPTION

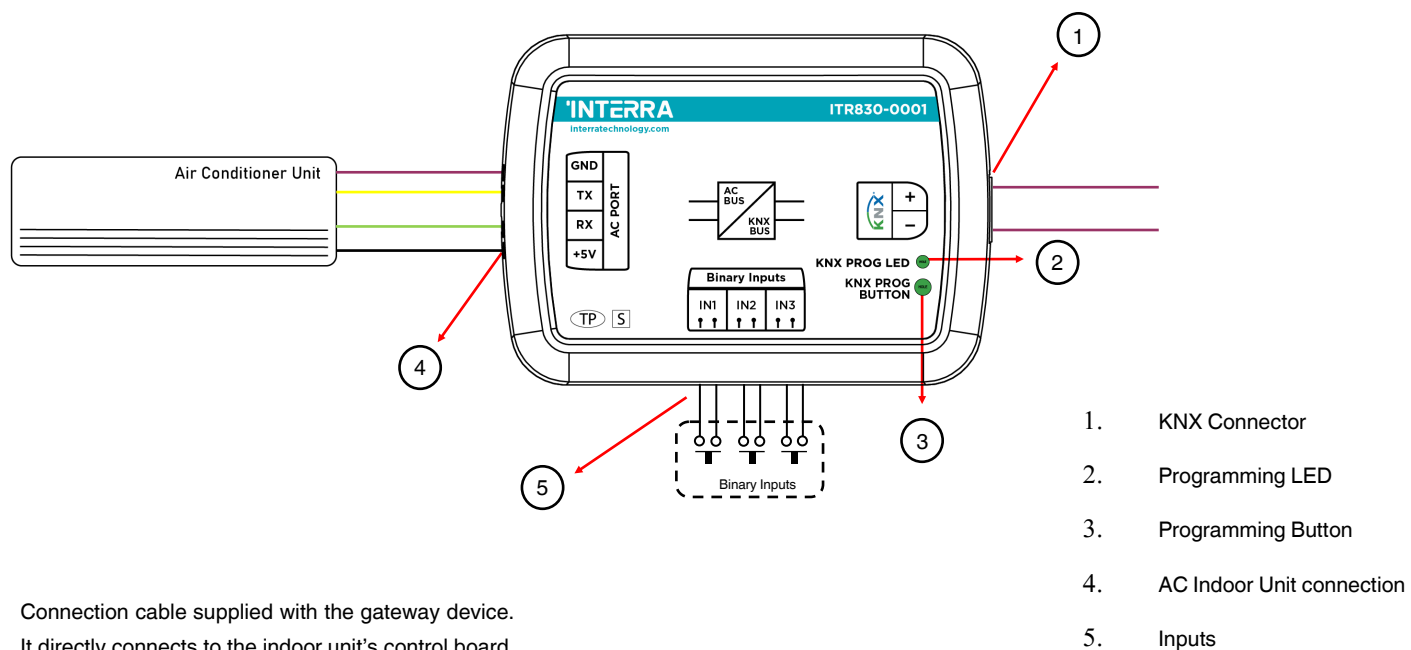
ITR830-0001 is used for monitoring and controlling all the functioning parameters of Mitsubishi Electric air conditioners with KNX and ITR830-0001 is compatible with models in PAC, RAC and City Multi VRF and Industrial types categorized at compatibility list sold by Mitsubishi Electric.

ITR830-0001 has easy installation feature. It can be installed inside the own AC indoor unit, it connects one side directly to the electronic circuit of the AC indoor unit (cable supplied) and on the other side directly to the KNX bus.

FUNCTIONS

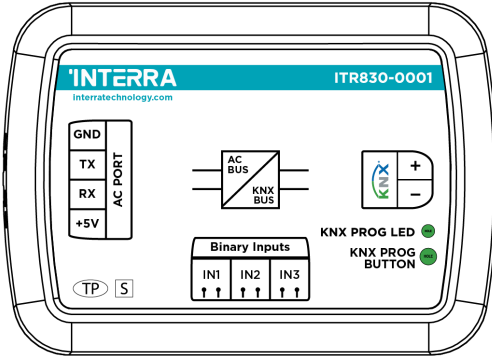
- ITR830-0001 device, provides complete bi-directional integration of Mitsubishi Electric AC with KNX bus.
- The device provides extra communication objects for giving maximum flexibility.
- Includes 4 logical and 8 converter advanced parameters for energy savings, configurable scenes, temperature limits etc.
- Provides 3 binary inputs to integrate into KNX (i.e. motion detector, evacuation pump, window contact)
- The AC unit provides error notifications for errors that may occur in exceptional cases.

CONNECTION DIAGRAM



Connection cable supplied with the gateway device. It directly connects to the indoor unit's control board, which is marked as CN105 or CN92 connector.

Mitsubishi Electric AC - KNX Arabirimi



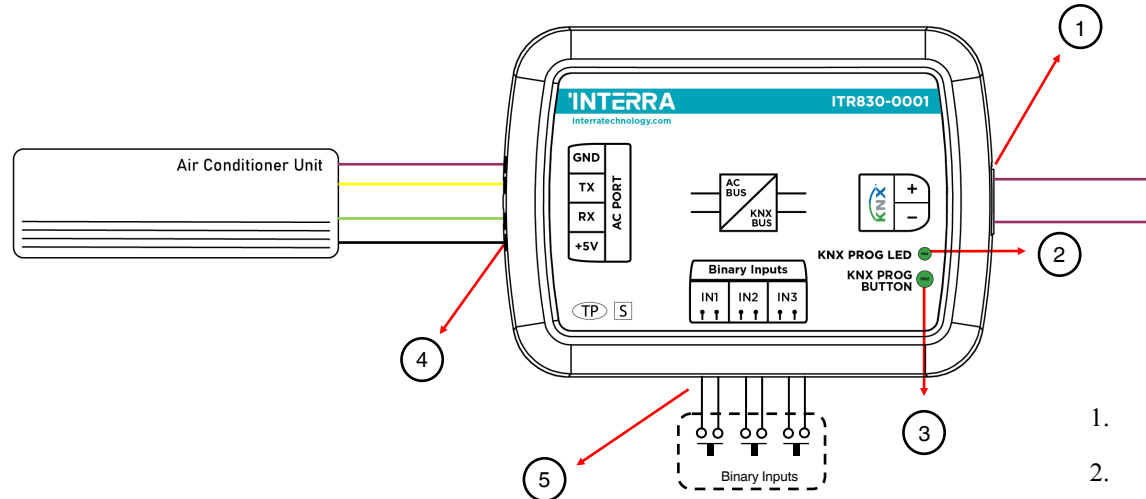
Ürün Kodu	ITR830-0001
Güç Kaynağı	KNX Güç Kaynağı
Akım Tüketimi	5 mA
Giris	3 adet ikili giriş
Basmalı Butonlar	1 x KNX Programlama Butonu
LED Göstergesi	1 x KNX Programlama LED'i
Koruma Tipi	IP 20
İşletme Modu	S Modu
Maksimum Nem Oranı	< 90 RH
Sıcaklık Aralığı	Çalışma (-10°C...70°C) Depolama (-25°C...100°C)
Renk	Açık Gri
Boyutlar	40 x 10 x 40 mm (W x H x D)
Sertifika	KNX Sertifikası
Yapılandırma	ETS ile Yapılandırma

AÇIKLAMA

ITR830-0001, Mitsubishi Electric klima cihazlarının KNX'li tüm fonksiyon parametrelerini izlemek ve kontrol etmek için kullanılır. ITR830-0001, Mitsubishi Electric tarafından satılan ve uyumluluk listesinde sınıflandırılan PAC, RAC, City Multi VRF ve Endüstriyel tiplerdeki modellerle uyumludur.

ITR830-0001 Mitsubishi Electric AC-KNX arabirimi kolay kurulum özelliğine sahiptir. Kurulum yapılacak olan klimanın kendi AC iç ünitesinin içine monte edilebilmekte, Bir tarafı doğrudan AC iç ünitenin elektronik devresine(verilen kablo) diğer tarafı da doğrudan KNX veriyoluna bağlanarak kurulum yapılmaktadır.

BAĞLANTI ŞEMASI



1. KNX Konektörü
2. Programlama LED'i
3. Programlama Butonu
4. AC iç ünite bağlantısı
5. Girişler

Ağ geçidi cihazıyla birlikte verilen bağlantı kablosu, doğrudan iç ünitenin CN105 veya CN92 konektörü olarak işaretlenmiş kontrol panosuna bağlanır.

FONKSİYONLAR

- ITR830-0001 cihazı, Mitsubishi Electric AC – KNX veri yolları arasında çift yönlü iletişim entegrasyonunu sağlayabilmektedir.
- Cihaz, yüksek seviyede esneklik sağlamak için ekstra iletişim objeleri bulundurmaktadır.
- Cihazın enerji tasarrufu, yapılandırılabilir senaryolar, sıcaklık limitleri vb. için 4 mantıksal ve 8 dönüştürücü gelişmiş parametreleri içermektedir.
- KNX'e entegre olmak için 3 adet ikili giriş bağlantısı vardır (örn: hareket dedektörü, tahliye pompası, pencere kontağı).
- İstisna durumlarda oluşabilecek hatalar için AC ünitesi hata bildirimleri bulundurmaktadır.