

Mid-Range KNX Presence Sensor

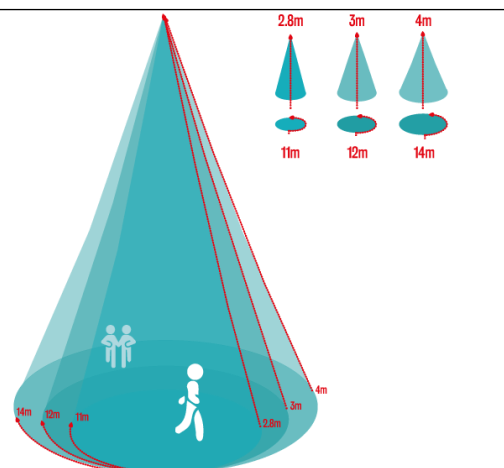


Product Code	ITR415-0001
Sensor Technology	Passive Infrared
Power Supply	KNX Bus
Installation environment	Indoor
Mounting height	2.5 m - 4 m
Current Consumption	5 mA
Brightness Detection	1-1200 lux
Inputs	2 x Digital Input, 1 x Analog Input
Maximum Air Humidity	% 90 RH
Pollution Degree	2
Type of Protection	Flush Mount : IP 20 Surface Mount : IP 44
Temperature Range	Operation (-5°C...45°C) Storage (-10°C...60°C)
Dimensions	70 × 41,8 mm (Φ x H)
Colour	Black and White

DESCRIPTION

ITR415-0001 - Mid-Range KNX Presence Sensor is a multi-functional device suitable for indoor usages with mid range detection capability. It includes 1 independent presence channels that can be used with constant light switch and constant light controller functionality. Independent presence channels can be configured as automatic or semi-automatic mode for user requirements. Moreover, ITR415-0001 also supports sensor functionality without presence channels for simple usages. Temperature measurements can be made via integrated temperature sensor and temperature information can be reported to KNX bus. ITR415-0001 also includes 5 independent logic blocks to make logical associations. The logical blocks can be associated with such as “AND”, “OR” and “XOR” logic.* The logic input conditions contain presence, brightness, movement and external conditions. The sensor also can be configured as the master or slave mode.

DETECTION RANGE



Mounting Height	Seated Activity	Walking Towards	Walking Across
2.8 m	5.5 m	6 m	11 m
3 m	6 m	7 m	12 m
4 m	7 m	8 m	14 m




FUNCTIONS

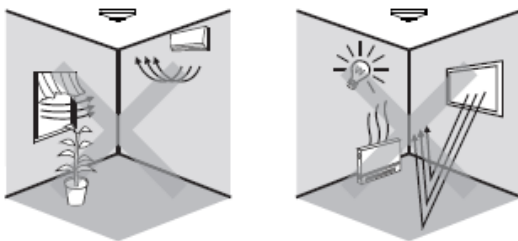
- ITR415-0001 supports presence detection, brightness detection, movement detection, internal and external temperature detection.
- Presence detection, based on a passive infrared sensor, has 1 independently configurable channels with constant light switch and constant light control application.
- ITR415-0001 have 5 logic function blocks and can be set in the logical relation AND/OR/XOR. Each block can control 5 output objects.*
- Via 2 digital inputs and 1 analog input, external devices can be connected.*
- Switch sensor, switch/dimming sensor, shutter sensor, value/forced operation, scene control, RGB colour control can be made with buttons that are connected to the inputs.*
- Temperature measuring through the integrated sensor with possibility of sending the value on change and periodically to the bus for monitoring the room temperature.*
- The device also integrates the “Virtual Card Holder”; the field of application is the hotel room: through a magnetic sensor installed on the door and connected to a digital input, accurate presence information is managed.*
- The sensing range for detecting people sitting, walking towards and walking across are different sizes. The sensing range of the detector changes depending on the mounting height.
- With the function of the constant light controller: The detector keeps the brightness at a constant value, and it will dim the lights to the corresponding intensity according to the surrounding brightness.

*: The features will be added in new version of the device.

USEFUL INSTALLATION TIPS

As the sensor reacts to temperature changes, the following conditions should be avoided:

-  Avoid targeting the sensor toward the objects which may be swayed in the wind, such as curtain, tall plants, miniature etc.
-  Avoid targeting the sensor toward the objects whose surfaces are highly reflective, such as mirror, glass and pool, etc.
-  The sensor should be mounted away from heat sources such as air conditioning, lights, heating vents etc.



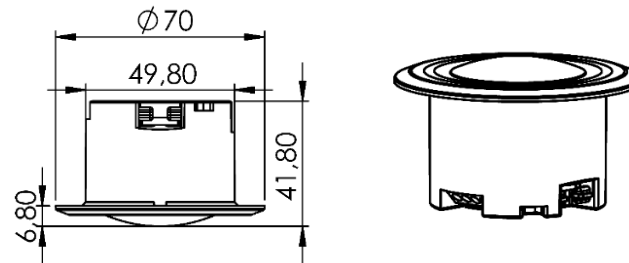
IMPORTANT NOTES

- For planning and construction of electric installations the appropriate specifications, guidelines and regulations in force of the respective country have to be complied.
- Special Programming: ITR415-0001 is designed for professional KNX installation. It only can be programmed by ETS software.
- Cable Connections: Ensure making correct connections for Black and Red wires.
- Voltage: The input voltage shall be 21-30 V DC.
- Mounting Location: Installed indoors, to avoid installation near the air-conditioner vent, and be away from the heat source.
- The tightening torque shall not exceed 0.2 Nm.
- Avoid contact with liquids and corrosive gases.

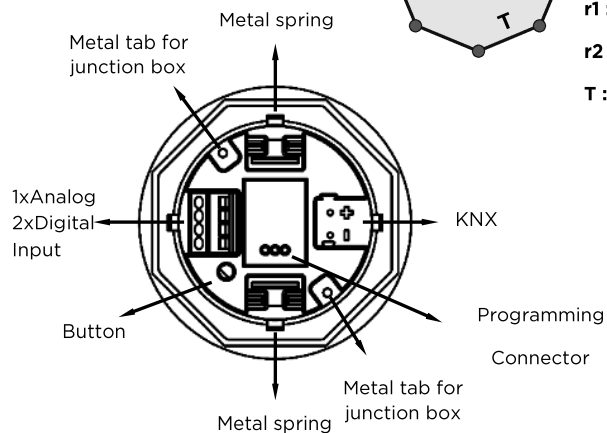
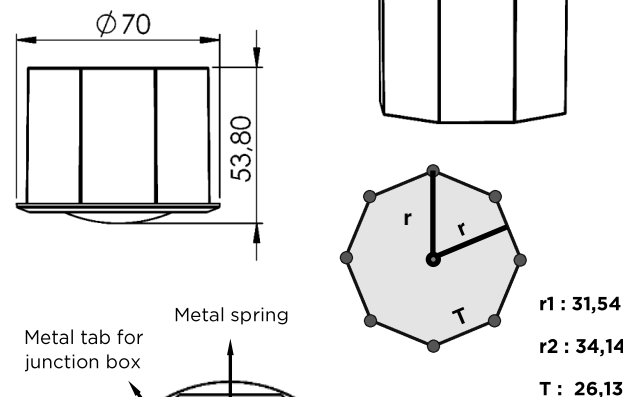
TECHNICAL DRAWINGS

Technical drawings and dimensions for flush mounted and surface mounted sensor models are given below. All dimensions specified for technical drawings are in millimeters.

Flush Mounted:



Surface Mounted:



MOUNTING

The device can be mounted either in the ceiling via flush mounting housing or on the ceiling via the optionally available surface-mounted box.

Flush Mount Process:

- First, a slot hole of suitable size for sensor mounting is opened on the ceiling surface to be flush mounted.
- Then, KNX cable and input cable, if any, are connected to the relevant connectors on the sensor.
- The 2 metal springs on the sensor are stretched and then the sensor is attached to the hole on the ceiling. Thus, mounting process is finished.

Surface Mount Process:

- First, a hole of suitable size for cables is opened on the ceiling surface.
- Second, the octagonal surface junction box where the sensor will be placed is screwed to the ceiling.
- Then, KNX cable and input cable, if any, are connected to the relevant connectors on the sensor.
- The 2 metal springs on the sensor housing are removed and then the metal tabs are attached to the sensor housing. Then, the sensor is mounted to junction box. Thus, mounting process is finished.

CALIBRATION

There is the option of carrying out a brightness adjustment for the sensor via the brightness detection application with the aid of the ETS parameters and objects.

Calibration Procedure :

- Perform the measurement during sufficient daylight (> 1/2 * setpoint).
- Switch off the light source.
- Carry out the measurement of brightness at a defined location with a luxmeter. For instance, lying down at the workplace with a view toward the ceiling and wait until the light is close to being constant. Send the value to the device using the brightness calibration object via ETS as soon as possible after measuring.

Mid-Range KNX Varlık Sensörü

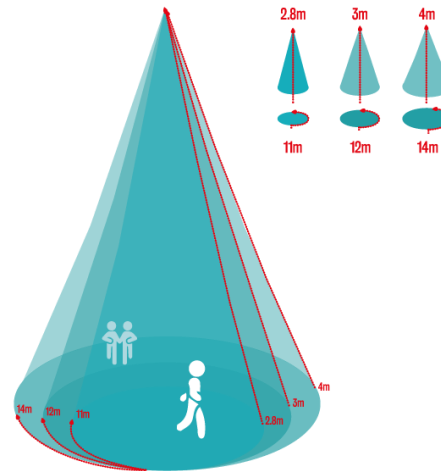


Ürün Kodu	ITR415-0001
Sensör Teknolojisi	Pasif Kızılötesi
Güç Kaynağı	KNX Güç Kaynağı
Kurulum Ortamı	İç Mekan
Montaj Yüksekliği	2.5 m - 4 m
Akım Tüketimi	5 mA
Parlaklık Aralığı	1-1200 lux
Girişler	2 x Digital Giriş, 1 x Analog Giriş
Maksimum Nem Oranı	% 90 RH
Kirlilik Seviyesi	2
Koruma Seviyesi	Sıva Altı : IP 20 Sıva Üstü : IP 44
Sıcaklık Aralığı	Çalışma (-5°C...45°C) Depolama (-10°C...60°C)
Boyutlar	70 x 41,8 mm (Φ x H)
Renk	Siyah ve Beyaz

AÇIKLAMA

ITR415-0001 - Mid-Range KNX Varlık Sensörü, iç mekan kullanımları için uygun geniş aralık algılama özelliğine sahip çok işlevli bir cihazdır. Sabit ışık anahtarı ve sabit ışık kontrolü işlevselliği ile kullanılabilen 1 bağımsız varlık kanalı içerir. Bağımsız varlık kanalları, kullanıcı gereksinimleri için otomatik veya yarı otomatik mod olarak yapılandırılabilir. Bununla birlikte, ITR415-0001, basit kullanım için varlık kanalları kullanımına ihtiyaç olmadan sensör işlevselliğini de destekler. Entegre sıcaklık sensörü aracılığıyla sıcaklık ölçümleri yapılabilir ve sıcaklık bilgileri KNX bus hattına gönderilebilir. ITR415-0001 ayrıca mantıksal ilişkiler kurmak için 5 bağımsız mantık bloğu içerir. Mantıksal bloklar, "VE", "VEYA" ve "ÖZEL VEYA" gibi mantıksal operatörler ile ilişkilendirilebilir. Mantıksal girdi koşulları, varlık, parlaklık, hareket ve dış koşullarını içerir.* Sensör ana cihaz ya da bağımlı cihaz (master/slave) modunda kullanılabilir.

ALGILAMA MESAFELERİ



Montaj Yüksekliği	Varlık Algılama	Doğru Yürüme	Teğet Yürüme
2.8 m	5.5 m	6 m	11 m
3 m	6 m	7 m	12 m
4 m	7 m	8 m	14 m

FONKSİYONLAR

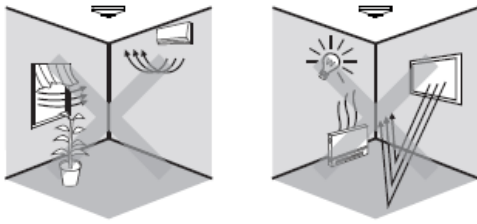
- ITR415-0001, varlık algılaması, parlaklık algılaması, hareket algılaması, dahili ve harici sıcaklık algılaması özelliklerine sahiptir.
- Birbirinden bağımsız ayarlanabilen sabit ışık anahtar(aç/kapa) ve sabit ışık kontrol(dimleme) olmak üzere 1 kanallı varlık algılama özelliği bulunmaktadır. Temel özelliklere sahip kullanımlar için de 1 adet sensör kanalı vardır.
- ITR415-0001, 5 mantıksal fonksiyon bloğuna sahiptir ve mantıksal ilişkilendirme VE / VEYA / ÖZEL VEYA işlemleriyle yapılabilir. Her blok 5 çıkış objesini kontrol edebilmektedir.*
- 2 dijital giriş ve 1 analog giriş üzerinden harici cihazlar bağlanabilir.*
- Girişlere bağlanan butonlar ile anahtar, anahtar / dimleme, perde /panjur, değer / değere zorlama, senaryo ve RGB renk kontrolü yapılabilmektedir.*
- Değişim anında ve periyodik olarak oda sıcaklığının izlenmesi için KNX bus hattına dahili sensör ile ortam sıcaklığı değeri gönderme.*
- Cihaz ayrıca "Sanal Kart Sahibini" entegre eder; uygulama alanı otel odasıdır; kapıya monte edilen ve dijital bir girişe bağlanan bir manyetik sensör aracılığıyla, doğru varlık bilgisi yönetilir.*
- İnsanları otururken, yürürken ve yürüyüş esnasında algılama mesafeleri farklıdır. Algılayıcının montaj yüksekliğine bağlı olarak algılama mesafesi değişmektedir.
- Sabit ışık seviyesi kontrol fonksiyonu: Dedektör, parlaklığı sabit bir değerde tutar. Ortamdaki parlaklığa göre aydınlatmalar artırma veya azaltma şeklinde dimlenerek istenen değere ulaşılır.

*: Özellikler ürünün yeni versiyonunda eklenecektir.

KURULUM ÖNERİLERİ

Sensör sıcaklık değişikliklerine tepki gösterdiğinden, aşağıdaki koşullardan kaçınılmalıdır:

- ⚠ Sensörünperde, uzun bitkiler, minyatür vb. Gibi rüzgarda sallanabilecek nesnelere doğru hedeflemekten kaçınılmalıdır.
- ⚠ Sensörü, ayna, cam ve havuz gibi yüzeyleri yüksek oranda yansıtıcı olan nesnelere doğru hedeflemekten kaçınılmalıdır.
- ⚠ Sensör, klima, ışıklar, ısıtma delikleri vb. Isı kaynaklarından uzağa monte edilmelidir.



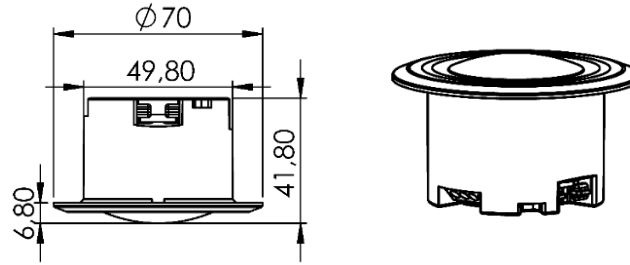
ÖNEMLİ NOTLAR

- Elektrik tesisatlarının planlanması ve kurulumu için ilgili ülkenin yürürlükte olan ilgili spesifikasyonlarına, yönergelerine ve yönetmeliklerine uyulmalıdır.
- Programlama: Cihaz yalnızca ETS yazılımı ile programlanabilir.
- Kablo Bağlantıları: Kırmızı ve siyah KNX kabloları için doğru bağlantıların yapıldığından emin olunmalıdır.
- Voltaj: Giriş voltajı 21-30 V DC'dir.
- Sıkma torku 0,2 Nm'yi geçmemelidir.
- Sıvılarla ve aşındırıcı gazlarla temastan kaçının.
- 2.8 metre montajlamada oturma durumu algılaması 5,5 metre, sensöre doğru yürüme algılaması ise 6 metre'dir. 3 metrede ise sırasıyla 6 metre ve 7 metre, 4 metrede ise 7 metre ve 8 metre'dir.

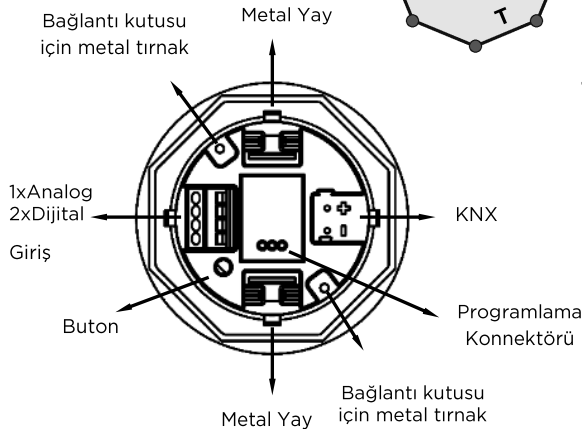
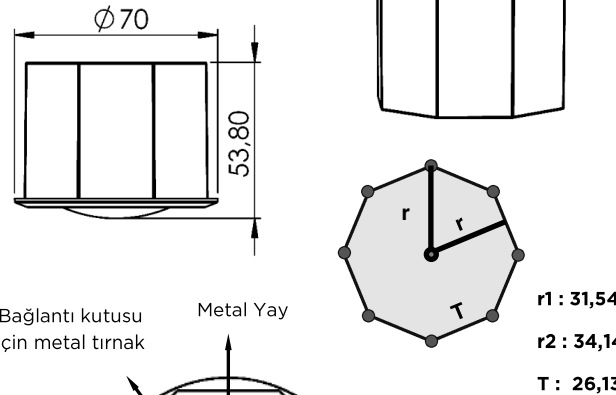
TEKNİK ÇİZİMLER

Sıva altı ve sıva üstü sensör modelleri için teknik çizimler ve boyutlar aşağıda verilmiştir. Teknik çizimler için belirtilen tüm ölçüler milimetre cinsindedir.

Sıva Altı:



Sıva Üstü:



MONTAJLAMA

Cihaz tavanda, sıva altı montaj muhafazası ile sıva altına veya opsiyonel olarak temin edilebilen sıva üstü kasa sıva üstüne monte edilebilir.

Sıva Altı Montajlama

- Öncelikle sıva altı montaj yapılacak tavan yüzeyinde sensör montajına uygun büyüklükte bir montaj yuvası açılır.
- Daha sonra KNX kablosu ve varsa dijital/analog giriş kabloları sensör üzerindeki ilgili konektörlere bağlanır.
- Sensör üzerindeki 2 metal yay gerilir ve ardından sensör tavandaki deliğe takılır. Böylece montaj işlemi bitmiş olur.

Sıva Üstü Montajlama

- Öncelikle tavan yüzeyinde kablolar için uygun büyüklükte bir delik açılır.
- İkinci olarak sensörün yerleştirileceği yüzey bağlantısı için sekizgen montaj aparatı tavana vidalanır.
- Daha sonra KNX kablosu ve varsa dijital/analog giriş kabloları sensör üzerindeki ilgili konektörlere bağlanır.
- Sensör muhafazasındaki 2 metal yay çıkarılır ve ardından metal tırnaklar sensör muhafazasına takılır. Ardından sensör bağlantı kutusuna monte edilir. Böylece montaj işlemi tamamlanmış olur.

KALİBRASYON

ETS parametreleri ve nesnelere yardımcıyla sensör için bir parlaklık ayarı gerçekleştirme seçeneği vardır.

Kalibrasyon Prosedürü

- Yeterli gün ışığında (> 1/2 * ayar noktası) ölçümü gerçekleştirin.
- Işık kaynağını kapatın.
- Bir lüksmetre ile belirli bir yerde parlaklık ölçümünü gerçekleştirin. Örneğin, tavandaki sensöre doğru olacak bir açıyla ilgili ortamda luxmetre ile durulmalı ve ışık sabit olmaya yakın olana kadar beklenmelidir. Ölçümden sonra mümkün olan en kısa sürede ETS aracılığıyla parlaklık kalibrasyon nesnesini kullanarak ilgili lux değeri cihaza gönderilmelidir.